



# ТЕХНИЧЕСКИЙ ПАСПОРТ

Дюза Euro

(Арт. 00 334)



# РУКОВОДСТВО ПО УСТАНОВКЕ И ТЕХНИЧЕСКОМУ ОБСЛУЖИВАНИЮ

Одним из важнейших факторов на стадии проектирования плавательного бассейна является обеспечение эффективной и однородной циркуляции воды в бассейне.

Обратная линия воды должна обеспечивать циркуляцию воды в бассейне через систему фильтрации.

Количество впускных дюз обратной линии определяется типом бассейна и требуемым потоком воды. Важную роль играет местоположение впускных дюз. Они должны быть расположены таким образом, чтобы обеспечивалась однородная циркуляция воды в бассейне, и чтобы в бассейне не было застойных зон.

В бассейнах, укомплектованных скиммерами (устанавливаются против направления доминирующих ветров, рис. 1 и 2), впускные дюзы обратной линии должны располагаться либо напротив скиммеров, либо на длинных сторонах бассейна.

В бассейнах, имеющих сливной канал переполнения рекомендуется располагать впускные дюзы обратной линии либо на дне бассейна, либо в нижней части стенок бассейна, как показано на рис. 3 и 4.

**Важная информация:** Все модели впускных дюз обратной линии поставляются вместе с шариком, на котором имеются промаркированные "пробиваемые отверстия" диаметром 14 мм, 20 мм и 25 мм. С помощью специального инструмента и молотка можно удалить ненужную часть шарика. (См. рис. 5).

Извлеките шарик из форсунки обратной линии, и выбейте ненужную часть шарика, расположив шарик на плоской поверхности.

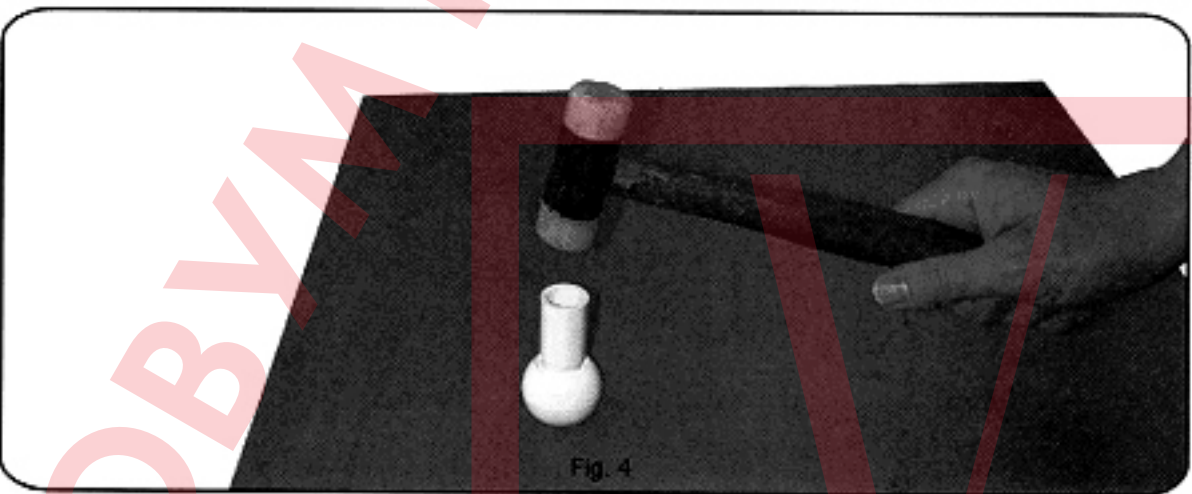
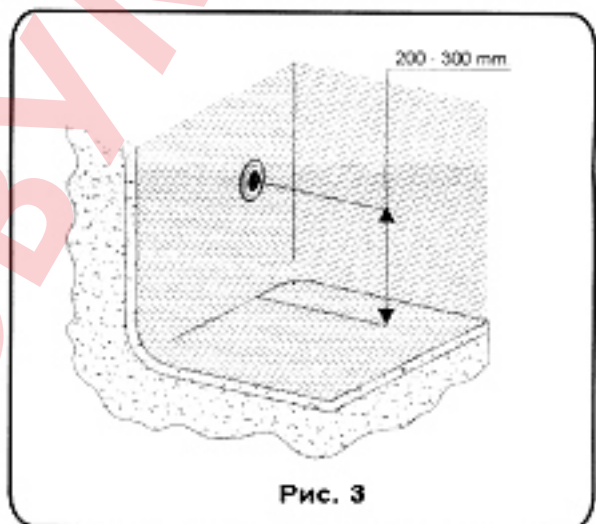
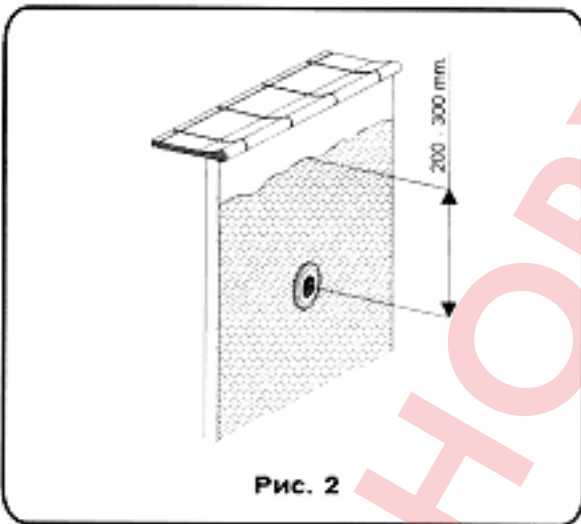
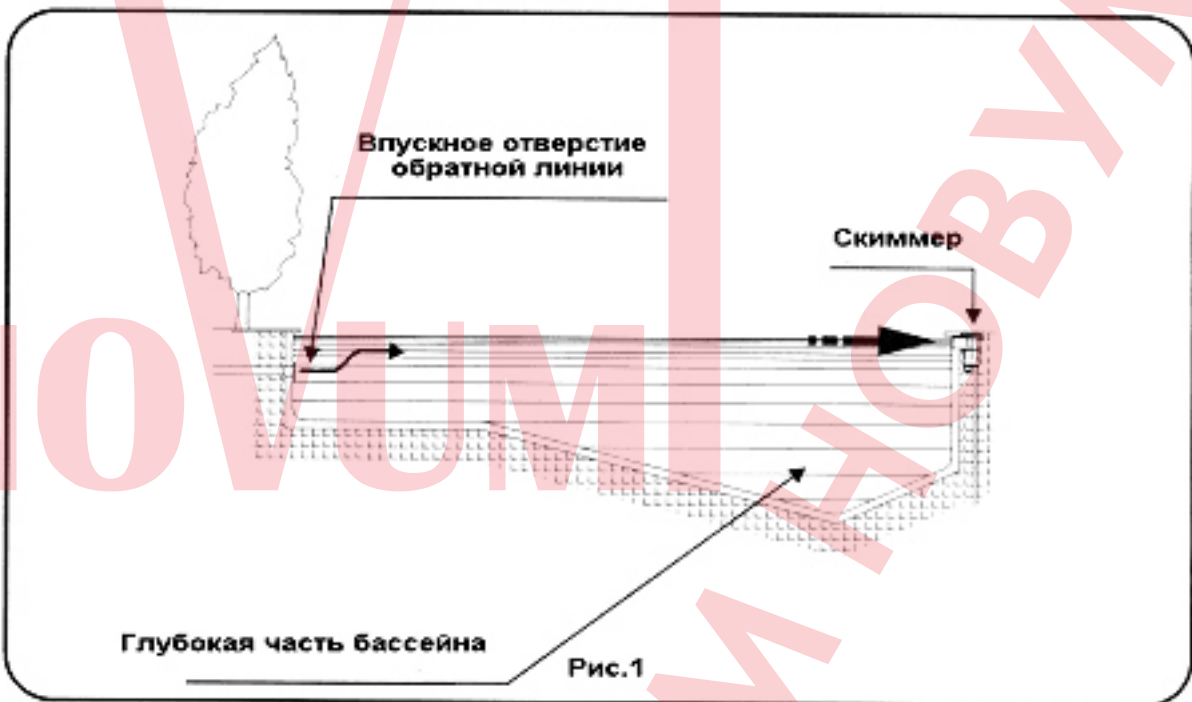
## 1. Применение

Сборные бассейны с гидроизоляционной пленкой.

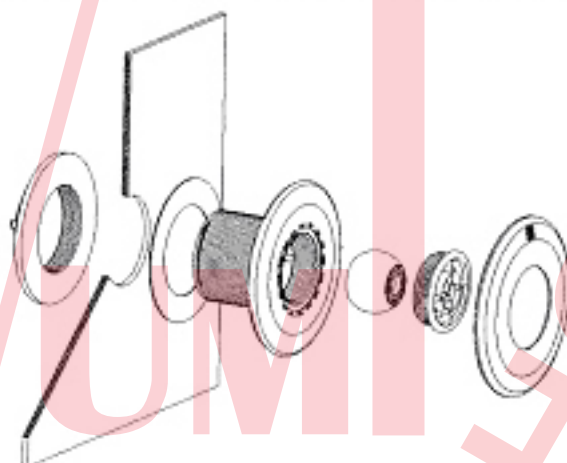
## 2. Технические характеристики

Макс. поток для дюзы D 14	3 000 л/час
Макс. поток для дюзы D 20	5 000 л/час
Макс. поток для дюзы D 25	7 000 л/час
Наружная резьба	2 "
Длина резьбы	40 мм

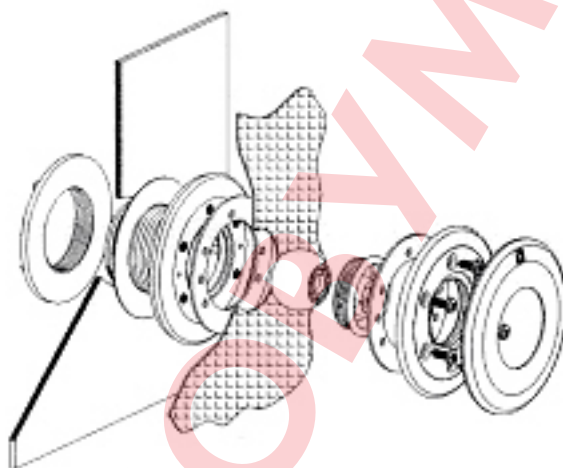
Возможно подключение трубы D 50.



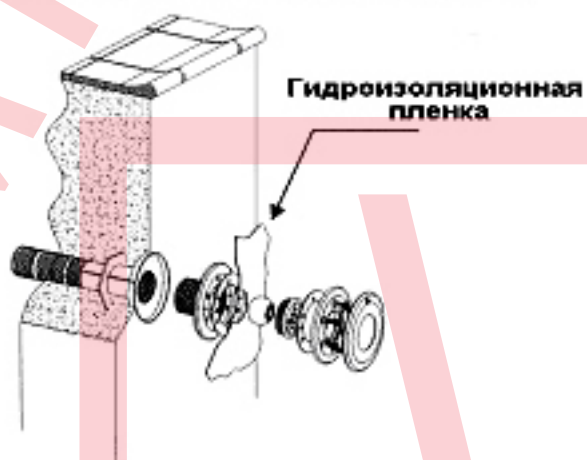
Установка на сборный бассейн из полистирола



Установка на сборный бассейн, снабженный гидроизоляционной пленкой



Установка на бассейн, снабженный нарезной трубкой в стенке бассейна и гидроизоляционной пленкой



### 3. Гарантия

Данное изделие имеет гарантию 24 месяца с даты покупки согласно ОУП (Общие Условия Поставки). Гарантия не распространяется:

- при нестабильности параметров электросети;
- на механические повреждения изделия;
- при неправильной установке изделия или неправильном использовании;
- на изделие, вскрывавшееся или ремонтировавшееся в течение гарантийного срока вне сервисного центра НОВУМ.

Если, несмотря на высокое качество применяемых материалов, какая-либо деталь потребует замены, направляйте свой заказ торговому представителю или непосредственно на фирму НОВУМ.

Модель \_\_\_\_\_

Серийный номер \_\_\_\_\_

Дата продажи:

М.П.



**ЗАО "НОВУМ Консалтинг"**

196158, г. Санкт-Петербург

Пулковское шоссе, 24

тел.: (812) 32-555-90

факс: (812) 32-555-91

[www.novum.ru](http://www.novum.ru)

[novum@novum.ru](mailto:novum@novum.ru)