



# ТЕХНИЧЕСКИЙ ПАСПОРТ

Пылесосы серии Dolphin  
DynamicPlus (2002)/  
DynamicPro (3002)

(Арт. 751 402, 751 405)



# **ПРЕЖДЕ, ЧЕМ ИСПОЛЬЗОВАТЬ ПЫЛЕСОС ДЛЯ ОЧИСТКИ ПЛАВАТЕЛЬНОГО БАСЕЙНА DOLPHIN ТЩАТЕЛЬНО ИЗУЧИТЕ ДАННУЮ ИНСТРУКЦИЮ**

## **1. Установка**

Минимальное расстояние от блока питания пылесоса Dolphin [#1] или тележки Caddy до угла плавательного бассейна (рис. а) должно составлять 3 м.

На заводе-изготовителе устройство оснащается кабелем, рассчитанным на сетевое напряжение 100, 115 или 230 В. Перед подключением проверить наличие соответствующего напряжения. Убедитесь, что магистральный кабель и все удлиняющие кабели находятся в хорошем состоянии, заземлены в соответствии с местными техническими требованиями с дополнительной защитой согласно требованиям или с защитой от утечки.

**Используйте только оригинальное электрооборудование Dolphin.**

Блок питания пылесоса Dolphin рассчитан на надежное, не требующее ухода применение в сочетании с устройством для очистки плавательного бассейна согласно правилам техники безопасности VDE 0700.

## **2. Инструкция по сборке транспортной тележки Caddy**

Тележка Caddy полностью собирается на заводе-изготовителе, кроме рукоятки. При сборке рукоятки изучите нижеследующие инструкции и схему. Два прямые отрезка трубопровода (С-1) вводите в отверстия насадки (С-2) до тех пор, пока вильчатые скобки (С-3) не зацепятся за крючки в основании насадки. Угловую вершину рукоятки (С-4) отводить назад до тех пор, пока он не зацепится за вильчатые скобки (С-5).

## **3. Инструкция по эксплуатации**

Тележка Caddy разработана для вытягивания (а не для перемещения), чтобы оно могло преодолевать препятствия. Тележку нужно откидывать назад до тех пор, пока два колеса не коснутся дна, прежде чем тележка сможет тронуться с места.

**ВНИМАНИЕ:** Вследствие ненадлежащего применения можно нанести ущерб людям и тележке.

**Блок питания пылесоса Dolphin должен быть установлен таким образом, чтобы пылесос мог доставать до всех стенок плавательного бассейна.**

- Подключите кабель [#2] к блоку питания.
- Установите пылесос в бассейн (рис. b).
- Медленно погружайте, пока не выйдет весь воздух и пылесос медленно не опустится на дно.
- Вставьте штепсель питающего кабеля в заземленную розетку и включите устройство.

**Осторожно: не допускайте эксплуатации пылесоса вне воды. Это может нанести ущерб уплотнениям насоса двигателя, что может повлечь аннулирование гарантии.**

- Пылесос Dolphin DynamicPlus (2002) автоматически выключается по истечении 6-часового рабочего цикла, рабочий цикл пылесоса Dolphin DynamicPro (3002) составляет 12 часов. Если требуется повторная очистка, выключите подачу тока мин. на 30 секунд, прежде чем вы снова включите устройство.
- Не входите в бассейн во время работы пылесоса Dolphin.
- Оптимальной температурой воды для работы пылесоса Dolphin является 18-32° С.

### 3.1. Рукоятка

Пылесос имеет регулируемую рукоятку [# 3], которую можно вставить в прорезь с обеих сторон корпуса. Чтобы достичь максимальных результатов чистки, эту рукоятку необходимо вводить по диагонали через верхнюю часть корпуса. После использования верните рукоятку в исходное положение (рис. с).

### 3.2. Подъемная сила

**ПРИМЕЧАНИЕ:** прежде чем пытаться настроить на нужную подъемную силу, необходимо обеспечить, чтобы пылесос выполнил в плавательном бассейне два полных рабочих цикла при соответствующих рабочих условиях и тщательно очищенным фильтровальным мешком [# 4].

Пылесос рассчитан на корректную работу в большинстве плавательных бассейнов. При определенных условиях (например, форма плавательного бассейна, качество поверхности стенок) могут возникнуть трудности при перемещении устройства по стенкам. Если это происходит, то можно установить две поставляемые подъемные подушки [# 5].

Переверните пылесос и снимите нижнюю крышку [# 6]. Двигатель [# 7] защищается панелью [# 8] из пластика, которая крепится двумя болтами с перекрестными прорезями [# 9]. Снимите эту панель, уложите подъемные подушки различной формы в предусмотренные для них места с обеих сторон двигателя, затем снова установите панель и закрепите ее – она будет держать подушки в правильном положении (рис. d).

### 3.3. Мощность всасывания

Чтобы улучшить производительность на всасывании и отсасывать даже мелкие частицы грязи, можно в нижнюю крышку установить отдельно поставляемое впускное устройство (рис. с).

**ПРИМЕЧАНИЕ:** Это впускное устройство может повиснуть на имеющихся в плавательном бассейне препятствиях, что ограничивает зазор пылесоса.

**После каждого применения вынимайте пылесос из плавательного бассейна. Пылесос не должен постоянно находиться в бассейне; это могло бы потребовать дополнительного ухода.**

После очистки плавательного бассейна выключите питание и выньте пылесос из бассейна. **ОСТОРОЖНО:** Даже небольшое колебание потока может привести к тому, что пылесос снова может включиться.

Пылесос плавно вынимать из воды, держась за кабель, не перекручивая. При вытягивании кабеля не накручивайте его на руку; его нужно вытягивать, накладывая одну руку над другой.

## 4. Техническое обслуживание

**После каждого использования очищайте фильтровальный мешок.**

- a. Уложить пылесос на бок. Открыть нижнюю запорную пластину [# 11] (рис. f) и снять нижнюю часть крышки [# 6 + # 4] (рис. g).
- b. Снять фильтровальный мешок с крышки и промыть его садовым шлангом или в стиральном баке. Несколько раз поворачивайте и выворачивайте его, чтобы удалить грязь. Мешок можно также стирать в обычной стиральной машине, установив программу на синтетику (рис. h).
- c. Промыть нижнюю часть крышки и паз для запорной пластины.
- d. Снова вставьте фильтровальный мешок ворсистой стороной внутрь. Этикетка должна быть снаружи и находиться в середине продольной стороны нижней крышки.
- e. Снова закройте скобки фильтровального мешка [# 14] (рис. i).
- f. Снова вставьте нижнюю часть крышки в устройство и дайте ей хорошо установиться.

**ПРИМЕЧАНИЕ: Нижняя часть крышки входит в пылесос с небольшим зазором. Если у Вас при установке фильтровального мешка возникли трудности, то, возможно, Вы неправильно вставили мешок.**

**Регулярное удаление частиц грязи из подвижных деталей.**

**ВНИМАНИЕ:** Прежде чем вывернуть приводную трубу, отключите источник главного тока. Проверьте верхнее отверстие, чтобы установить наличие крупных частиц грязи или волос в приводе [# 15]. Его можно очистить, отвинтив приводную трубу [# 16] (рис. k). Удалите частицы грязи, которые могут находиться между гусеницами [# 17] и колесами [#18].

### 4.1. Техническое обслуживание кабеля

ПОСЛЕ СНЯТИЯ И ТЩАТЕЛЬНОГО СМАТЫВАНИЯ КАБЕЛЬ ХРАНИТЬ В КАМЕРЕ В НИЖНЕЙ ЧАСТИ ПЫЛЕСОСА.

При постоянном использовании кабель можно сворачивать как телефонный шнур. Чтобы его корректировать, установите рукоятку по диагонали в противоположном направлении. После этого пылесос перемещается в бассейне в противоположном направлении, при этом кабель разматывается.

**После каждого использования вращайте направление рукоятки, чтобы избежать скручивания кабеля.**

**ВАЖНО: Кабель следует проверять время от времени на наличие внешних повреждений.**

## 5. Важные рекомендации

- Очищайте фильтровальный мешок каждый раз, когда вынимаете пылесос из бассейна. (Если мешок хранится в грязном состоянии, он высыхает и его нельзя больше использовать).
- ДОПОЛНИТЕЛЬНО МОЖНО ПОЛУЧИТЬ ФИЛЬТРОВАЛЬНЫЙ МЕШОК ДЛЯ СБОРА ГРУБЫХ ЧАСТИЦ ГРЯЗИ.
- Чтобы обеспечить максимальную мощность очистки, меняйте изношенные щетки [# 19].
- Если в бассейне ежедневно используются гранулированные химикаты, то необходимо применять автоматический или плавающий распределитель, который задерживает остатки извести.
- Мы исходим из того, что вы используете пылесос только в том случае, если химический порошок полностью растворился, иначе фильтровальный мешок может забиться.

- В плавательном бассейне с чрезвычайно высоким содержанием извести рекомендуется чаще очищать фильтровальный мешок пылесоса.
- Сохраните упаковку пылесоса; она служит для защиты пылесоса, если оно долгое время не используется, или его надлежит отправить торговому представителю, если возникает необходимость в сервисном обслуживании (рис. j).
- ДОПОЛНИТЕЛЬНО МОЖНО ПОЛУЧИТЬ ЩЕТКИ ДЛЯ БАССЕЙНОВ С ОЧЕНЬ ГЛАДКОЙ ПОВЕРХНОСТЬЮ.

## 6. Технические характеристики

Расчетная скорость на дне	900 м/час
Расчетная площадь очистки	350 м <sup>2</sup> /час
Скорость всасывания	16 500 л/час
Расход тока (при 24 В)	156 Вт
Масса (без кабеля)	9.4 кг

### Блок питания

Входное напряжение	100/115/230 В - переменный ток
Выходное напряжение	27/29 В - постоянный ток - номинальный
Номинальная мощность	188 Вт - переменный ток
Масса	5.4 кг

Эти характеристики могут меняться для различных плавательных бассейнов и различных электрических конфигураций. Несмотря на то, что пылесос был проверен на большом количестве различных плавательных бассейнов, фирма НОВУМ не несет ответственности, если пылесос не совсем подходит для специальных плавательных бассейнов.

**ПРИМЕЧАНИЕ:** Герметизированный блок электродвигателя и блок питания пылесоса содержат части, не обслуживаемые потребителем. Открывание этих узлов влечет за собой автоматическое аннулирование гарантии.

## 7. Пульт дистанционного управления

### 7.1. Способ очистки

Пылесос имеет два режима эксплуатации «Автоматический» и «Дистанционный контроль». Пылесос работает в режиме «Автоматический» до тех пор, пока он не будет с помощью дистанционного управления переключен в режим «Дистанционный контроль».

### 7.2. Режим дистанционного управления

В режиме «Дистанционный контроль» вы можете управлять пылесосом в определенных местах бассейна. Которые требуют особой обработки.

С помощью джойстика перемещайте пылесос в места, которые вы хотите чистить.

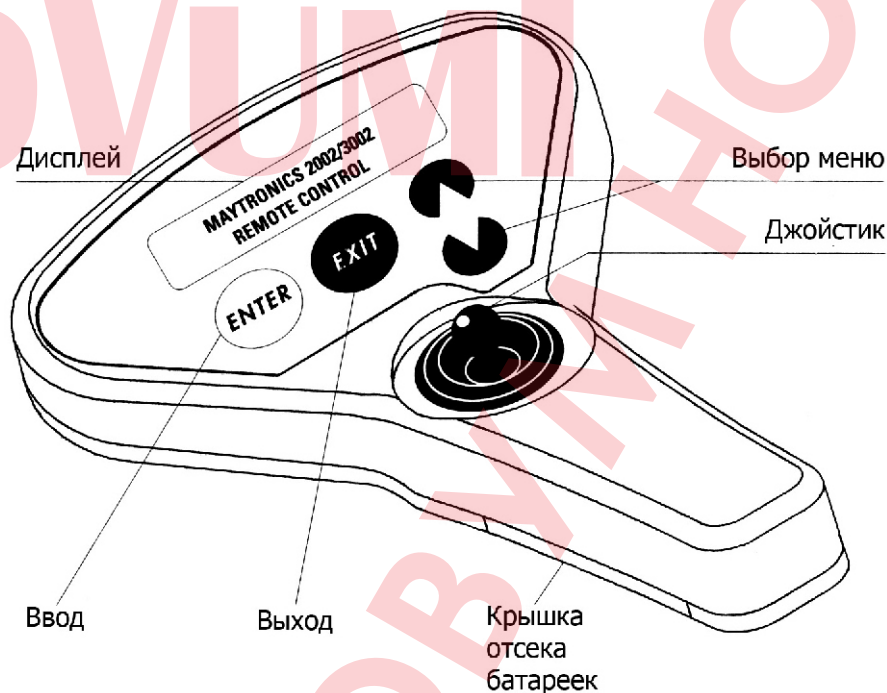
**Примечание:** Если джойстик не активируется в течение двух минут, то режим «Дистанционный контроль» выключается, а пылесос переключается в режим «Автоматический».




### 7.3. Режим автоматической чистки

В режиме «Автоматический» пылесос автоматически рассчитывает свой участок чистки. Чтобы адаптировать программу чистки к своему бассейну, вы должны ввести параметры. Параметры вводятся один раз, они остаются в памяти пылесоса, пока вы их не поменяете.

### 7.4. Дистанционное управление


Устройство дистанционного управления защищено от попадания брызг. Это устройство оснащено цифровым дисплеем, чувствительными нажимными кнопками и джойстиком для ручного управления.



-  С помощью этих кнопок можно выполнять переключение между меню и возможностями выбора.
-  Данная кнопка необходима, чтобы включить дистанционное управление и выбрать нужное меню.
-  С помощью данной кнопки можно выйти из меню. Клавиша также необходима, чтобы выключить дистанционное управление. Нажимайте клавишу до тех пор, пока не будет выключено дистанционное управление.

### 7.5. Описание и использование меню

Включите блок питания на тележке.

-  Включите блок дистанционного управления.

**Примечание:** Если пульт дистанционного управления не работает, пылесос вводит автоматический режим очистки в соответствии с параметрами, установленными в последний раз использования.

## Главное меню

### Введение работы с дистанционным управлением



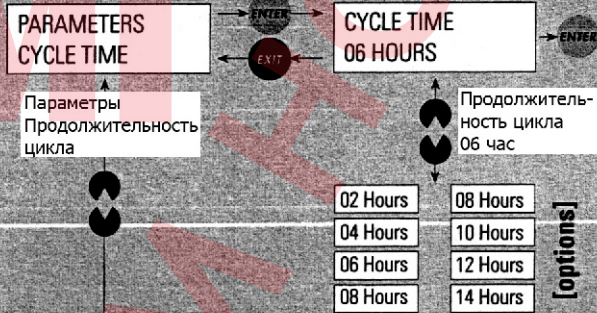
После установки на блоке дистанционного управления выбранной опции - нажмите ENTER для сохранения выбранной опции.

## Подменю

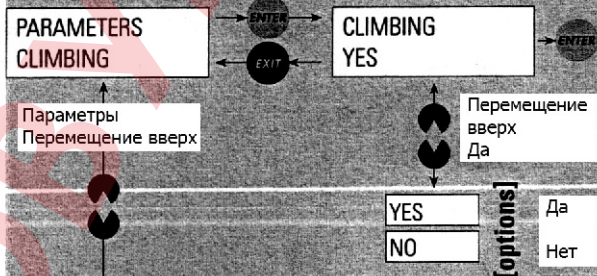
### Установка параметров для автоматич. чистки



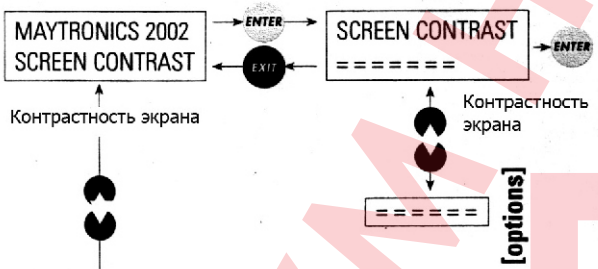
### Установка продолжительности цикла



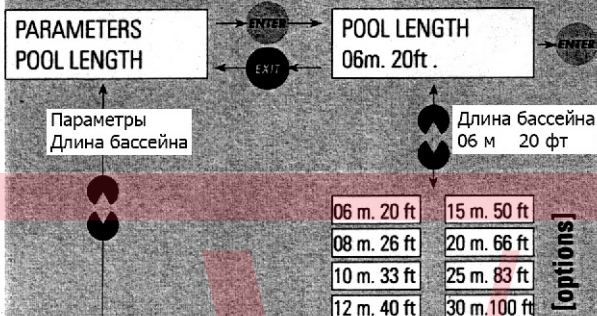
### Установка перемещения вверх по стенкам бассейна



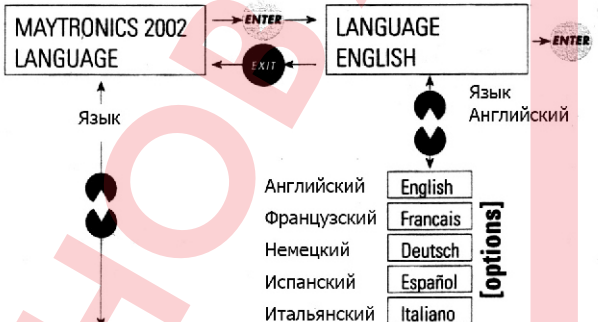
### Настройка контрастности экрана



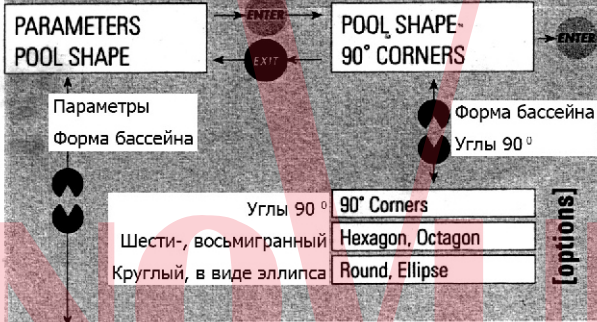
### Установка длины бассейна

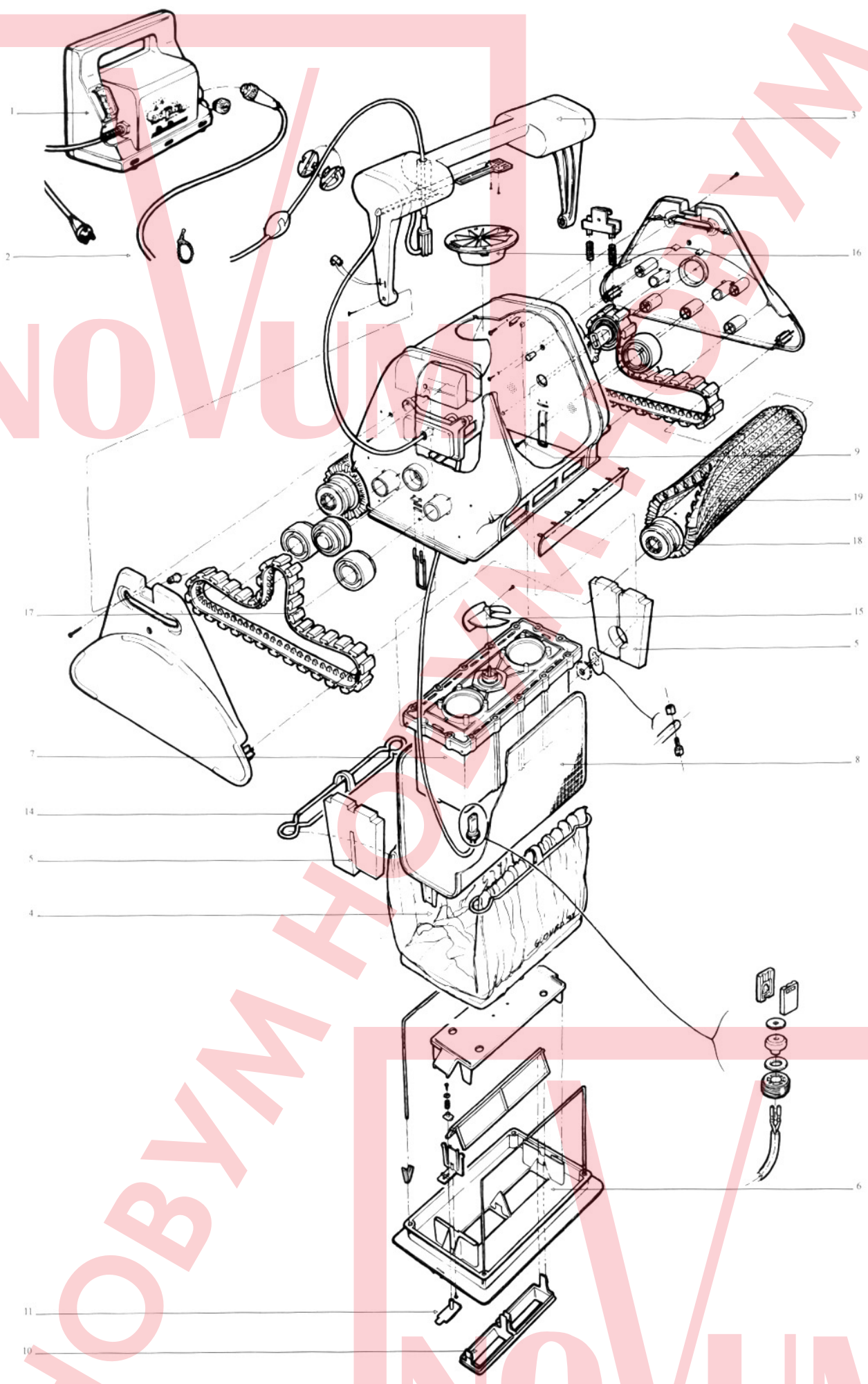


### Настройка языка



### Установка формы бассейна









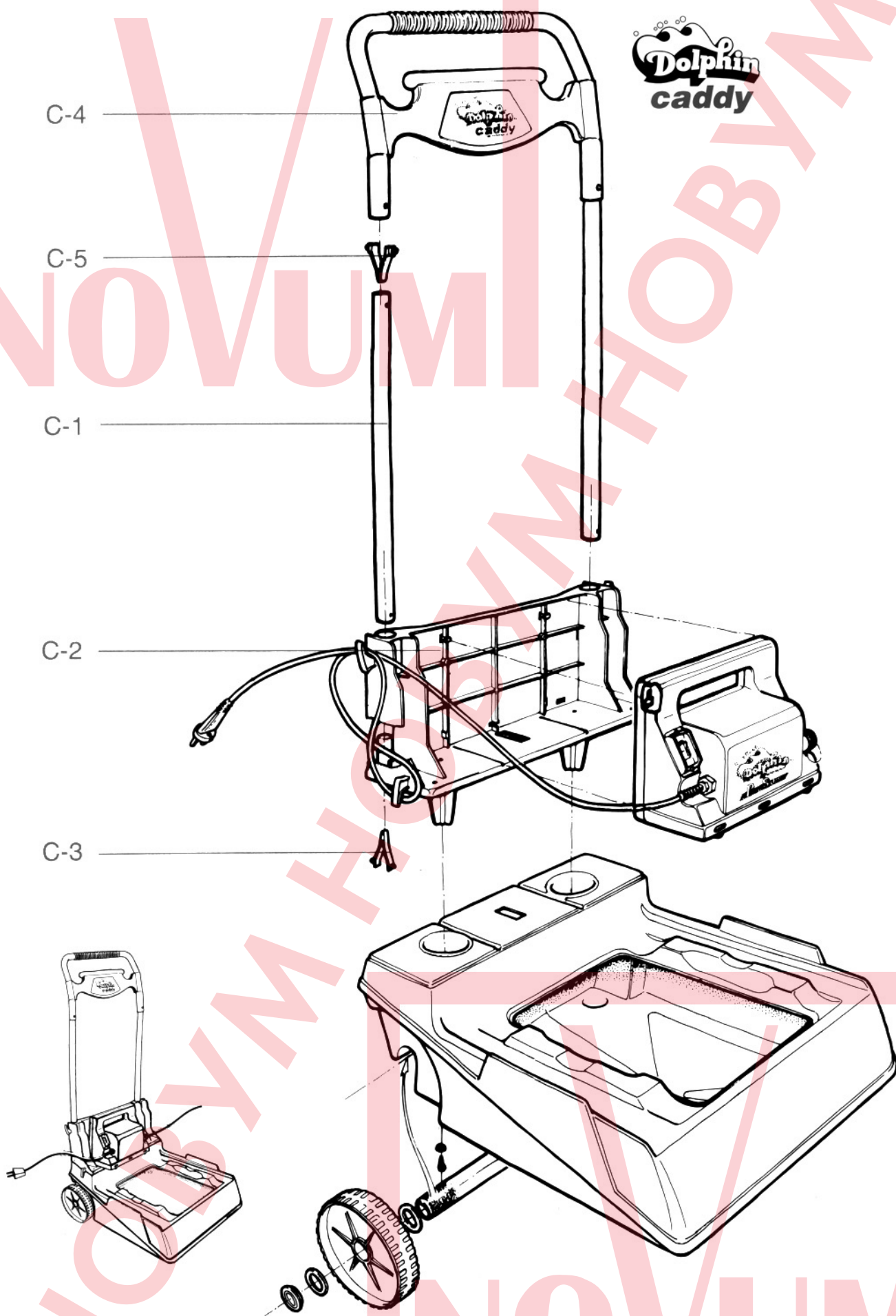
C-4

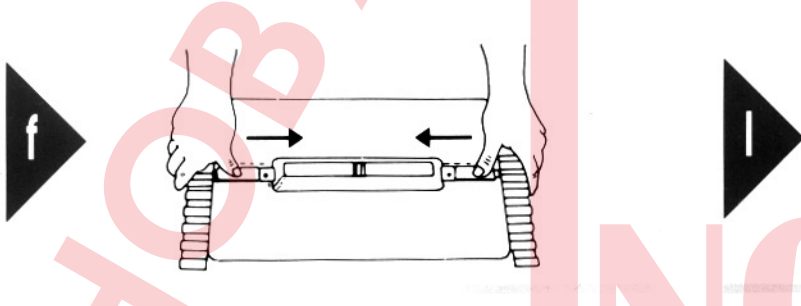
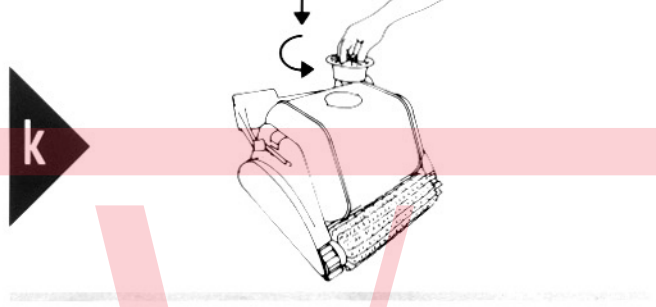
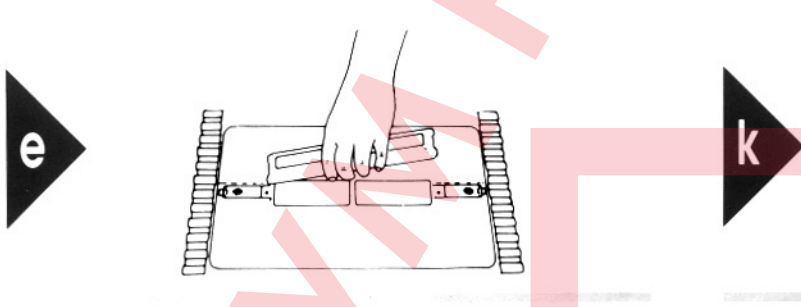
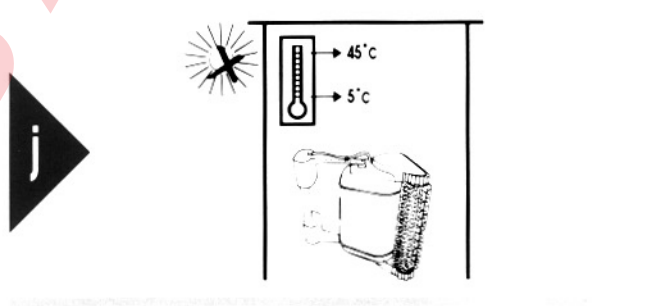
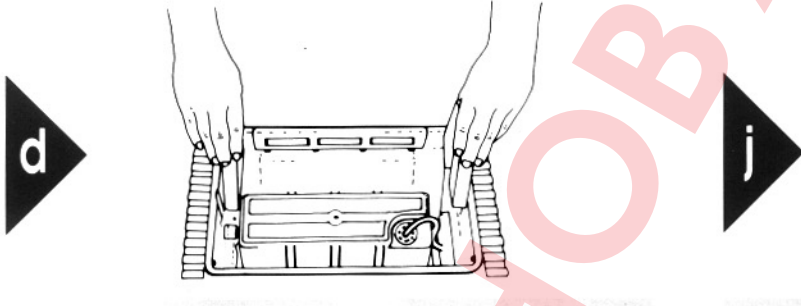
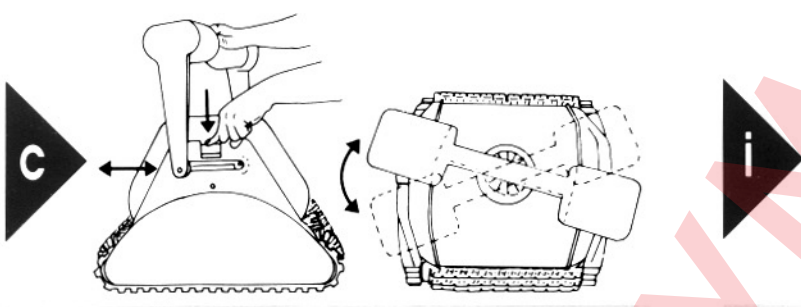
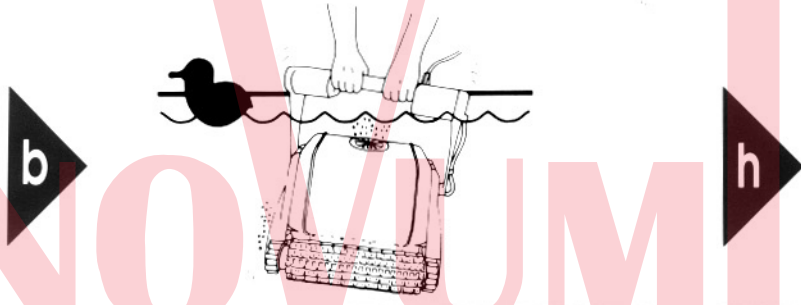
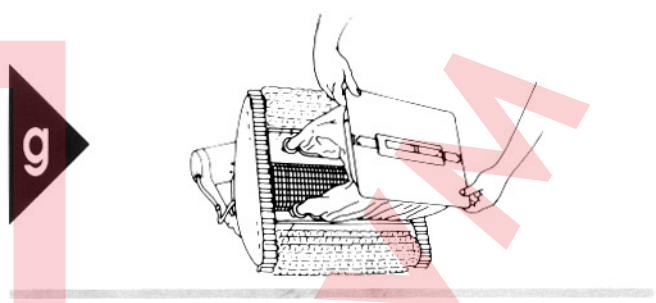
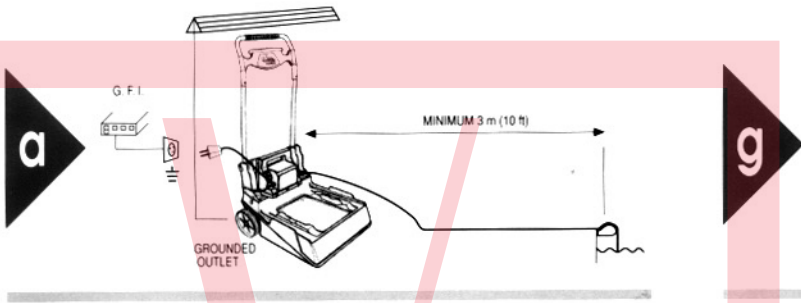
C-5

C-1

C-2

C-3





## 8. Гарантия

Данное изделие имеет гарантию 24 месяца с даты покупки согласно ОУП (Общие Условия Поставки). Гарантия не распространяется:

- при нестабильности параметров электросети;
- на механические повреждения изделия;
- при неправильной установке изделия или неправильном использовании;
- на изделие, вскрывавшееся или ремонтировавшееся в течение гарантийного срока вне сервисного центра НОВУМ.

Если, несмотря на высокое качество применяемых материалов, какая-либо деталь потребует замены, направляйте свой заказ торговому представителю или непосредственно на фирму НОВУМ.

Модель \_\_\_\_\_

Серийный номер \_\_\_\_\_

Дата продажи:

М.П.



**ЗАО "НОВУМ Консалтинг"**

196158, г. Санкт-Петербург

Пулковское шоссе, 24

тел.: (812) 32-555-90

факс: (812) 32-555-91

[www.novum.ru](http://www.novum.ru)

[novum@novum.ru](mailto:novum@novum.ru)