



ТЕХНИЧЕСКИЙ ПАСПОРТ

Реле протока Novum (Caleffi серия 626)

(Арт. 9 009 514 000)



Применение

Датчик потока используется всякий раз, когда необходимо выявить наличие или отсутствие потока в различных видах систем:

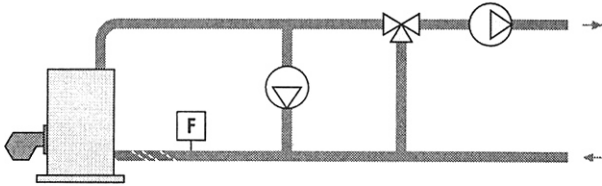
- системы отопления;
- системы кондиционирования воздуха;
- системы водоснабжения с проточными теплообменниками;
- насосные системы;
- системы для обработки воды;
- системы впуска добавок;
- системы и оборудование подобных процессов.

Выполняет следующие функции:

- контроль за приборами, к которым относятся: насосы, горелки, компрессоры, холодильные установки, клапаны с электроприводом;
- активация сигнальных устройств;
- активация устройств аварийной сигнализации;
- регуляция приборов для дозирования присадок для воды.

Пример использования датчика потока в системах теплоснабжения

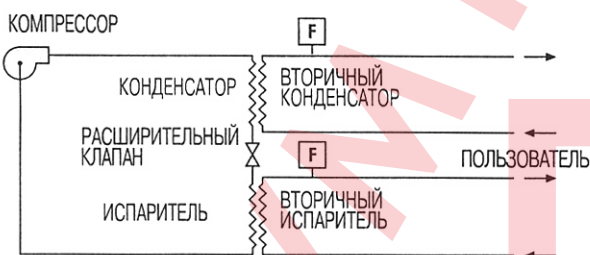
В системах отопления в задачу датчика потока входит вызывать выключение горелки, в том случае, если циркуляция теплоносителя в контуре котла будет недостаточной или будет отсутствовать вовсе. Отсутствие или недостаточность циркуляции обязывает к включению предохранительных устройств и защиту, чувствительные к изменениям температуры, каковыми являются термостаты, клапаны сброса тепла и клапаны-отсекатели подачи топлива.



Ст. 5.4 раздела Р.3.Б нормативы Р, 88 издания предписывает: "В системах отопления с закрытым расширительным баком, в которых циркуляция обеспечивается с помощью электронасосов, подвод тепла должен автоматически прерываться в случае отключения циркуляционных насосов".

Пример использования датчика потока в системе охлаждения воздуха

Датчик потока находит полезное применение на подобных агрегатах, где циркуляция воды считается незаменимой для правильной работы самих приборов. Типичный пример представлен холодильной установкой, показанной на рисунке.

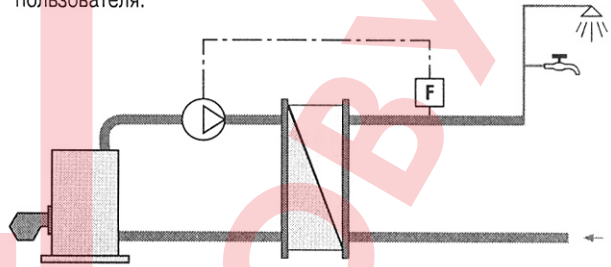


Два датчика потока включаются для прерывания работы компрессора, в том случае, если обнаружится одно из следующих условий:

- отсутствие или недостаточность расхода воды для охлаждения в конденсаторе (опасность перегрева)
- отсутствие или недостаточность расхода охлажденной воды (опасность образования льда на испарителе, а на обратке - жидкости на вытяжке компрессора).

Пример использования датчика потока в системе водоснабжения

В системах водоподготовки горячей воды для ГВС с использованием теплообменников, датчик потока имеет задачу управлять насосом и способствовать циркуляции воды в первичном контуре теплообменника, когда на то есть запрос пользователя.



Конструктивные характеристики

Деталью в датчике потока, наиболее подверженной воздействию, является металлический пружинный механизм, который отделяет электрические компоненты от гидравлических. Для того, чтобы укрепить его, сделать более надежным и используемым с любым видом жидкости, пружинный механизм и детали, соединенные с ним, полностью изготовлены из нержавеющей стали.

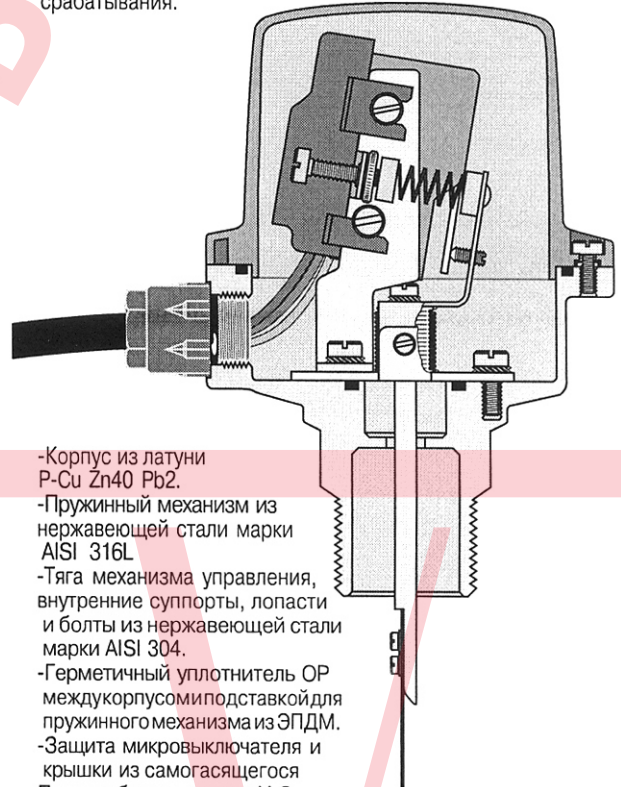
Сварка между пружинным механизмом и тягой механизма управления выполнена по методу ТИГ.

Изолирующая защитная крышка, установленная на микровыключателе, исключает всяческую опасность случайных прикосновений во время операции настройки.

Класс защиты IP 54 обеспечивает работу в запыленных помещениях с большой влажностью воздуха.

Сменный электрический контакт позволяет независимо включать или выключать любое электрическое устройство на расстоянии срабатывания.

Винт настройки позволяет легко регулировать точку срабатывания.



-Корпус из латуни P-Cu Zn40 Pb2.

-Пружинный механизм из нержавеющей стали марки AISI 316L

-Тяга механизма управления, внутренние суппорты, лопасти и болты из нержавеющей стали марки AISI 304.

-Герметичный уплотнитель ОР между корпусом и подставкой для пружинного механизма из ЭПДМ.

-Защита микровыключателя и крышки из самогасящегося Поликарбоната класса V-0.

Технические характеристики

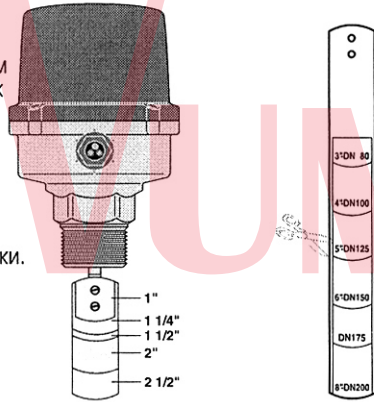
Максимальное рабочее давление: 10 бар
 Максимальная температура жидкости: 120°C
 Минимальная температура жидкости: -30°C
 Максимальная температура в помещении: 55°C
 Соединение с трубопроводом: 1"
 Пригоден для трубопроводов: от 1" до 8"

Электрические характеристики

Напряжение: 240 В
 Сила тока: 15(7) А
 Защита: IP54
 Марка: CE

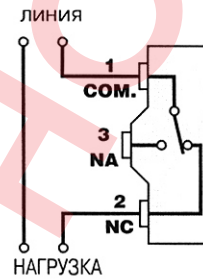
Установка

Прибор снабжен комплектом пластин, предназначенных к использованию на различных диаметрах трубопроводов, тщательно рассчитанных для предотвращения возможности легкой установки и минимальной потери нагрузки.

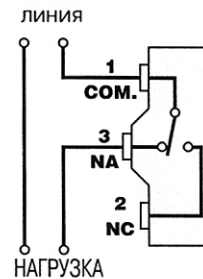


Схематичное представление соединений микровыключателя в:

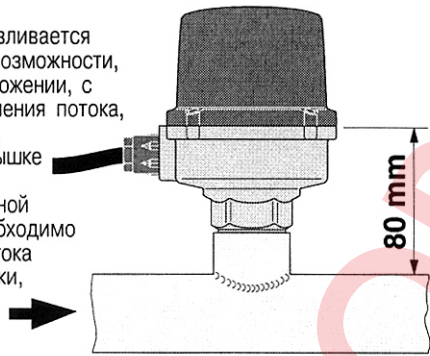
Датчике потока, используемом для включения устройства при **отсутствии** потока



Датчике потока, используемом для включения устройства при **наличии** потока



Датчик потока устанавливается на трубопроводе, по возможности, в горизонтальном положении, с соблюдением направления потока, показанного стрелкой, расположенной на крышке и на наружной части корпуса. Для правильной работы пластины необходимо установить датчик потока с соблюдением отметки, обозначенной на чертеже.



Гидравлические характеристики

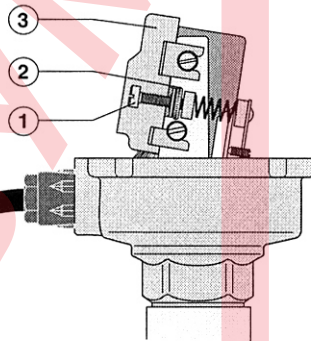
Расход для срабатывания (м³/ч)

Диаметр трубопровода	1"	1 1/4"	1 1/2"	2"	2 1/2"	3"	4"	6"	8"
	МИНИМАЛЬНАЯ НАСТРОЙКА								
при увелич. потока	1,3	1,7	2,6	3	5	6,8	10	16,5	37
при уменьш. потока	0,9	1,25	1,9	2,2	3,7	5,2	8,5	14,5	33
МАКСИМАЛЬНАЯ НАСТРОЙКА									
при увелич. потока	2,8	3,8	5,9	6,7	11,7	15,8	21,5	43	76
при уменьш. потока	2,7	3,7	5,8	6,6	11,5	15,6	21	36	70

Настройка

Настройка выполняется вращением винта по часовой стрелке до достижения закрывания контактов при больших значениях расхода или против часовой стрелки - при меньших значениях. По окончании настройки винт блокируется крепежным кольцом.

Рабочий защищен от опасности случайных прикосновений с деталями датчика потока, находящихся под электрическим напряжением, изолирующей защитной крышкой, расположенной на микровыключателе.



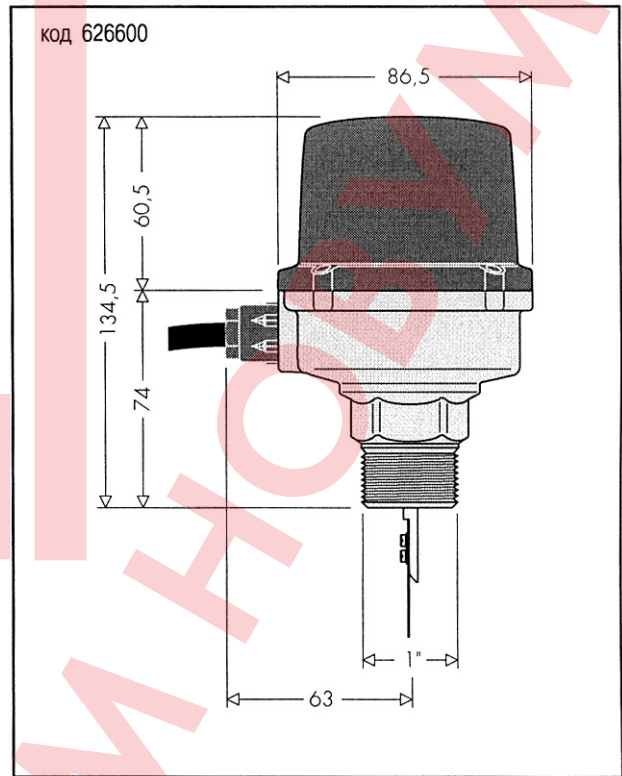
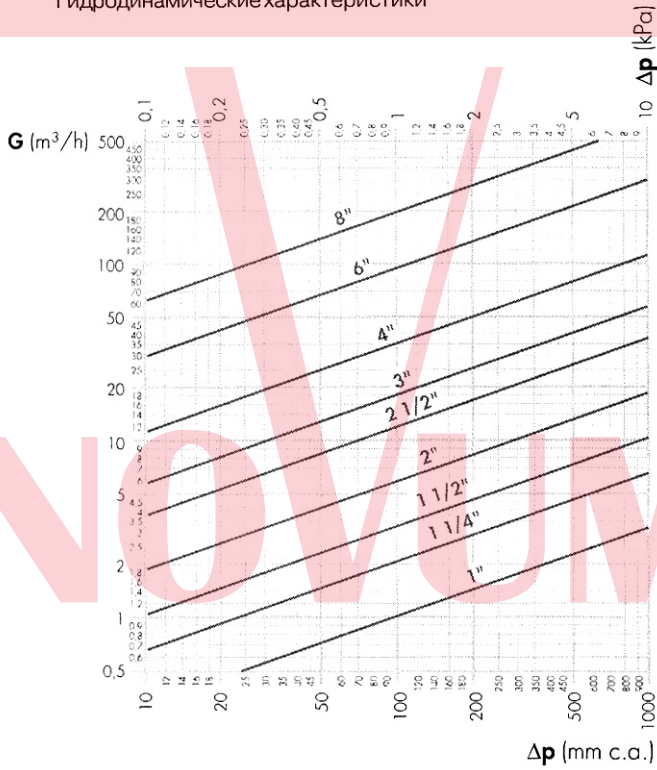
- 1 Настроечный винт
- 2 Крепежное кольцо
- 3 Защита микровыключателя

По достижении или превышении расхода срабатывания при увеличивающемся потоке контакты 1 и 3 микровыключателя закрываются, а открываются контакты 1 и 2.

Наоборот, по достижении расхода срабатывания при уменьшающемся потоке, закрываются контакты 1 и 2.

Гидродинамические характеристики

Размеры



Коэффициент локализованной потери ξ

Ø Tubo	1"	1 1/4"	1 1/2"	2"	2 1/2"	3"	4"	6"	8"
ξ	9	6	5	4	3	2	1	1	0,5

Гарантия

Данное изделие имеет гарантию 24 месяца с даты покупки согласно ОУП (Общие Условия Поставки). Гарантия не распространяется:

- при нестабильности параметров электросети;
- на механические повреждения изделия;
- при неправильной установке изделия или неправильном использовании;
- на изделие, вскрывавшееся или ремонтировавшееся в течение гарантийного срока вне сервисного центра НОВУМ.

Если, несмотря на высокое качество применяемых материалов, какая-либо деталь потребует замены, направляйте свой заказ торговому представителю или непосредственно на фирму НОВУМ.

Модель _____

Серийный номер _____

Дата продажи: _____ М.П.



ЗАО "НОВУМ Консалтинг"

188508, Ленинградская обл,
Сельское поселение Виллозское,
Южная часть промзоны Горелово,
ул Понссе, дом 14.
тел.: (812) 7777-907
email: info@novum.ru
сайт: novum.ru