



ТЕХНИЧЕСКИЙ ПАСПОРТ

Скиммеры серии Euro

(Арт. 11 302, 27 190)



РУКОВОДСТВО ПО УСТАНОВКЕ И ТЕХНИЧЕСКОМУ ОБСЛУЖИВАНИЮ

ВНИМАНИЕ: Данное руководство содержит важную информацию относительно мер безопасности, которые должны соблюдаться при выполнении установки и при эксплуатации этого оборудования. Следовательно, специалист, выполняющий установку оборудования и пользователь должны внимательно прочесть данное руководство перед началом установки и эксплуатации оборудования.

1. Общая информация

Скиммеры используются для удаления грязи с поверхности воды в бассейне. Перед началом строительства бассейна рекомендуется выполнить анализ доминирующих ветров для того, чтобы установить скиммеры против их направления.

При определении количества скиммеров, которые должны быть установлены в бассейне, рекомендуется пользоваться следующим правилом: 1 скиммер на 25 м² поверхности воды в бассейне, принимая во внимание, что максимальная скорость потока, протекающего через скиммер, не должна превышать 5 000 л/час.

Если в бассейне устанавливается один или два скиммера, то они должны располагаться вдоль короткой стороны бассейна на стороне с большей глубиной. В бассейнах с тремя или с большим количеством скиммеров, скиммеры должны располагаться на одной из длинных сторон бассейна.

В любом случае скиммеры должны располагаться напротив отверстий впуска воды (рис. 1).

2. Установка

Скиммеры имеют несколько трубных соединителей, что позволяет использовать их для выполнения различных функций, например для отвода воды из бассейна, или для подсоединения шланга вакуумной чистки бассейна.

А. Основная схема установки скиммера.

Подсоединение скиммера к всасывающей линии насоса обеспечивает удаление мусора с поверхности воды в бассейне. При этом вода поступает на фильтр, в котором она фильтруется, а затем возвращается в бассейн (см. рис. 2).

Б. Слив из бассейна лишней воды

При поднятии уровня воды в бассейне выше максимальной отметки один из соединителей скиммера может быть использован для слива из бассейна лишней воды (рис. 3).

В. Низкий уровень воды:

Для низких уровней воды в бассейне скиммер снабжен еще одним соединителем, при использовании которого насос будет всасывать только воду, и в фильтр не будет попадать воздух (рис. 4).

Данная модель скиммера имеет следующие отличительные особенности:

1. Регулировка высоты крышки скиммера.

Одной из отличительных особенностей данного скиммера является возможность выполнения регулировки высоты крышки и фиксации ее в таком положении, когда она находится на одном уровне с полом (рис. 5).

2. Использование нескольких удлинителей.

Данный скиммер может устанавливаться с несколькими удлинителями, что позволяет использовать его в бассейне с нестандартным размером карниза (рис. 6).

3. Основная схема установки скиммера в бассейне, изготовленном из панелей

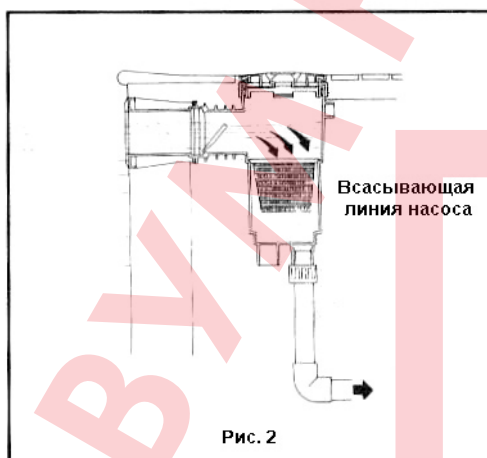
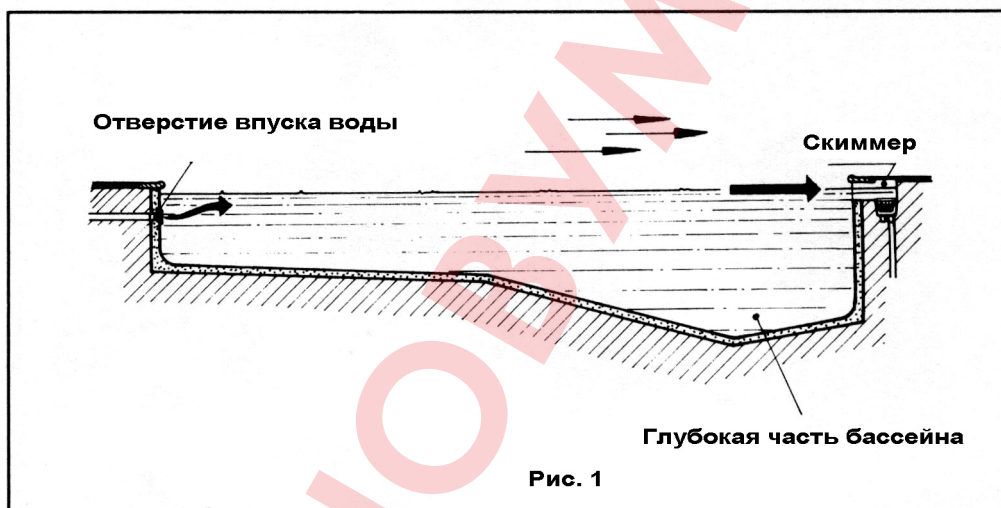
(См. рис. 7)

4. Другие практические советы

Скиммеры также могут использоваться в качестве точки для подсоединения устройства вакуумной чистки бассейна (см. рис. 8).

Перед тем как использовать скиммер в качестве точки для подсоединения устройства вакуумной чистки дна бассейна необходимо отрегулировать клапан во всасывающей линии насоса, который подсоединен к сливу. Если в бассейне установлено несколько скиммеров, то нужно закрыть с помощью поставляемых в комплекте крышек все скиммеры, кроме того скиммера, к которому подсоединено устройства вакуумной чистки.

Предупреждение: Если вы закроете все скиммеры и сливы в бассейне с гидроизоляционной пленкой, то это может привести к тому, что устройство для чистки дна бассейна будет прилипать к гидроизоляционной пленке.



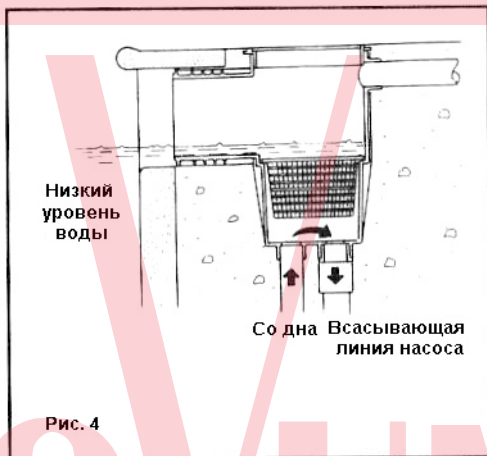


Рис. 4

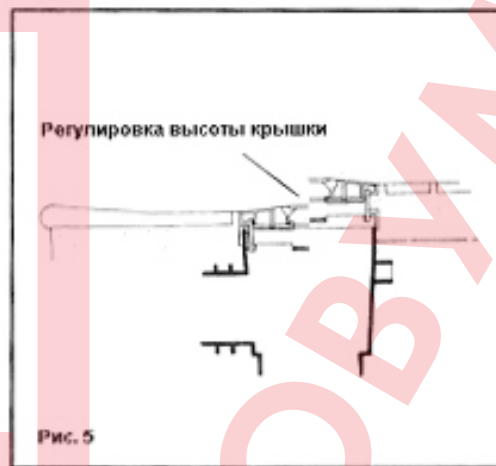


Рис. 5

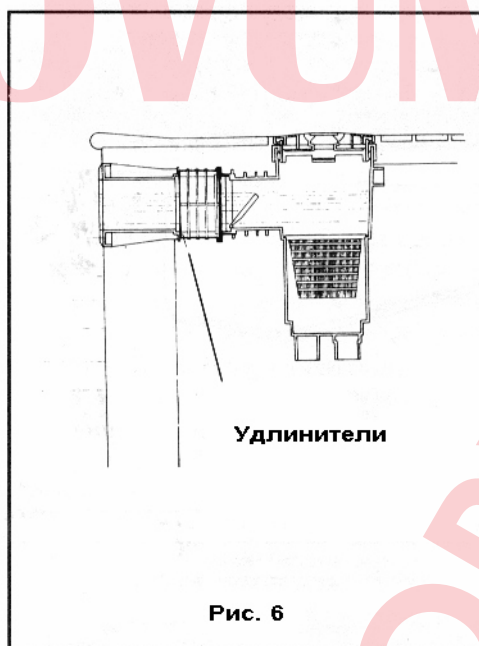


Рис. 6

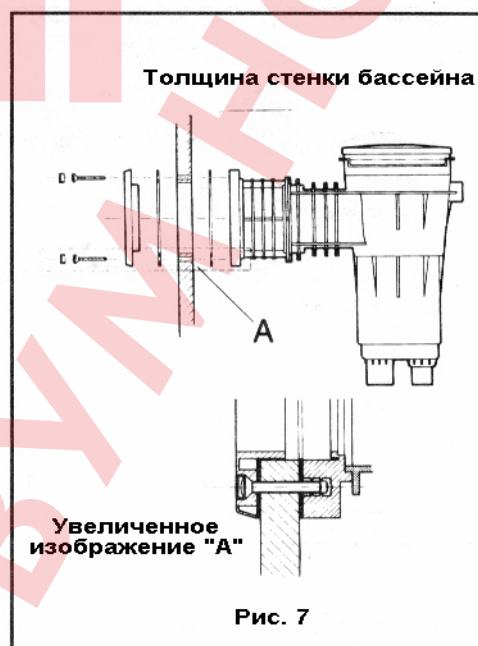


Рис. 7

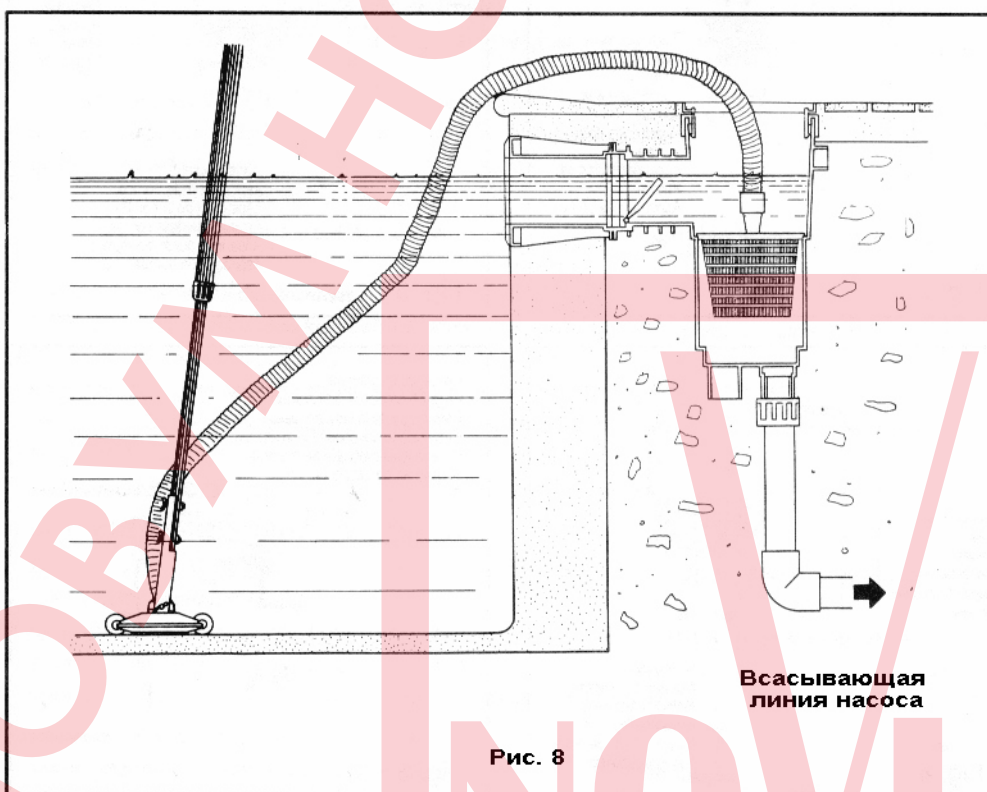


Рис. 8

5. Гарантия

Данное изделие имеет гарантию 24 месяца с даты покупки согласно ОУП (Общие Условия Поставки). Гарантия не распространяется:

- при нестабильности параметров электросети;
- на механические повреждения изделия;
- при неправильной установке изделия или неправильном использовании;
- на изделие, вскрывавшееся или ремонтировавшееся в течение гарантийного срока вне сервисного центра НОВУМ.

Если, несмотря на высокое качество применяемых материалов, какая-либо деталь потребует замены, направляйте свой заказ торговому представителю или непосредственно на фирму НОВУМ.

Модель _____

Серийный номер _____

Дата продажи:

М.П.



ЗАО "НОВУМ Консалтинг"

196158, г. Санкт-Петербург

Пулковское шоссе, 24

тел.: (812) 32-555-90

факс: (812) 32-555-91

www.novum.ru

novum@novum.ru