



# ТЕХНИЧЕСКИЙ ПАСПОРТ

Скиммеры серии Euro

(Арт. 05 282, 11 311)



# РУКОВОДСТВО ПО УСТАНОВКЕ И ТЕХНИЧЕСКОМУ ОБСЛУЖИВАНИЮ

**ВНИМАНИЕ:** Данное руководство содержит важную информацию относительно мер безопасности, которые должны соблюдаться при выполнении установки и при эксплуатации этого оборудования. Следовательно, специалист, выполняющий установку оборудования и пользователь должны внимательно прочесть данное руководство перед началом установки и эксплуатации оборудования.

## 1. Проверьте содержимое упаковочной коробки

В упаковочной коробке должны содержаться детали и принадлежности, показанные на рис.1. Содержимое упаковочной коробки может меняться в зависимости от модели скиммера.

## 2. Основные отличительные особенности

Высокопроизводительные скиммеры, предназначенные как для общественных, так и для частных плавательных бассейнов.

Скиммер является компонентом фильтрующего контура, и выполняет функции фильтрации воды с поверхности, циркуляции воды в бассейне, регулировки уровня воды в бассейне, а также используется для подсоединения шланга вакуумной чистки бассейна.

Скиммер изготовлен из литого акрилонитрилбутадиенстирола (ABS), и имеет ровные стенки толщиной 5 мм, что обеспечивает высокую прочность конструкции. Этот узел является неразборным, и, следовательно, не имеет прокладки ниже уровня воды.

Скиммер имеет три соединительных патрубка, тип которых может меняться: два вертикальных (нормальная трубная резьба или газовая резьба 2 дюйма в зависимости от варианта конструкции) и один горизонтальный патрубок (2 дюйма, для внутренних соединений).

Поверхность крышки скиммера является нескользкой и снабжена маленьким отверстием с заслонкой (рис. 2) для того, чтобы не было открытых отверстий, которые могут быть причиной несчастных случаев.

## 3. Установка

Для того чтобы скиммер должным образом очищал поверхность воды, перед сборкой бассейна необходимо проанализировать его положение и расположить входное отверстие скиммера против доминирующего ветра, принимая во внимание модель бассейна и характеристики системы циркуляции воды. В случае бассейнов с одним или с двумя скиммерами, скиммеры должны располагаться вдоль короткой стороны бассейна на стороне с большей глубиной. В бассейнах с тремя или с большим количеством скиммеров они должны располагаться на одной из длинных сторон бассейна.

Всегда располагайте скиммеры напротив впускных отверстий (рис. 3). Скиммер должен устанавливаться на уровне поверхности воды.

Одна из подсоединенных к скиммеру труб должна идти от всасывающей линии, расположенной на дне бассейна, а вторая труба должна идти к насосу.

## 4. Крепление

Скиммер должен всегда устанавливаться в вертикальном положении, при этом входное отверстие скиммера должно быть расположено на уровне поверхности воды.

**В зависимости от типа бассейна могут использоваться разные варианты крепления скиммера.**

#### **4.1. Крепление на бассейне, изготовленном из панелей (не деревянных). (Рис. 4)**

1. Вырежьте и просверлите в панели отверстия (в качестве шаблона может использоваться одна из прокладок скиммера).
2. Приклейте к фланцу входного отверстия скиммера прокладку (это облегчит выполнение крепления), совместив отверстия в прокладке с отверстиями на фланце скиммера.
3. Установите скиммер с установленной на нем прокладкой, совместив отверстия на фланце скиммера с отверстиями, которые были ранее высверлены в панели, и закрепите скиммер на панели с помощью винтов с полукруглой головкой.
4. Для бассейнов с гидроизоляционной пленкой установите скиммер и выполните операцию, описанную в шаге 5.
5. Приклейте вторую прокладку, приложите рамку, и просверлите гидроизоляционную пленку. При выполнении этой операции гидроизоляционная пленка должна быть плотно прижата. Заверните винты с потайной головкой, проверив, что винты прошли сквозь все детали и вернулись во входной фланец скиммера.
6. Для бассейнов с гидроизоляционной пленкой обрежьте лишнюю пленку по внутреннему периметру рамки.
7. Затем установите на рамку декоративную накладку.

#### **4.2. Крепление на деревянном бассейне с гидроизоляционной пленкой. (Рис. 5)**

1. Вырежьте в деревянной панели отверстие, размер которого превышает наружный размер входного отверстия скиммера приблизительно на 3 мм.
2. Вставьте скиммер в отверстие с задней стороны так, чтобы наружные прижимы фланца входного отверстия скиммера соприкасались с деревянной панелью. Закрепите скиммер на панели с помощью шурупов, ввернув их в деревянную панель через отверстия в наружных прижимах.
3. Приклейте к фланцу входного отверстия скиммера прокладку (это облегчит выполнение крепления), совместив отверстия в прокладке с отверстиями на фланце скиммера.
4. Установите гидроизоляционную пленку.
5. Приклейте вторую прокладку, совместив отверстия в прокладке с отверстиями в скиммере.
6. Установите на верхнюю прокладку рамку, и просверлите гидроизоляционную пленку, плотно прижав ее. Заверните по очереди винты с потайной головкой.
7. Обрежьте лишнюю пленку по внутреннему периметру рамки.
8. Затем установите на рамку декоративную накладку.

## **5. Работа**

Скиммер отсасывает воду с поверхности и подает ее в систему фильтрации, а затем возвращает чистую воду в бассейн.

Скиммер выполняет несколько важных для бассейна функций:

### **5.1. Регулирование потока**

Для выполнения регулирования потока воды просто поверните резьбовую пробку по часовой стрелке или против часовой стрелки для того, чтобы уменьшить или увеличить поток воды.

## 5.2. Подсоединение вакуумного шланга

Для подсоединения вакуумного шланга просто закройте пробкой отверстие над корзиной и выверните регулируемую резьбовую пробку. Затем установите крышку для подсоединения вакуумного шланга. И, наконец, подсоедините шланг к крышке для подсоединения вакуумного шланга (рис. 6).

При выполнении вакуумной чистки в бассейнах с несколькими скиммерами нужно закрыть все скиммеры кроме того, который используется для подсоединения вакуумного шланга.

Примечание: в бассейнах с гидроизоляционной пленкой, когда все остальные скиммеры и сливные отверстия полностью закрыты, устройство вакуумной чистки бассейна может присосаться к гидроизоляционной пленке.

## 5.3. Слив лишней воды

Для слива из бассейна лишней воды в верхней части скиммера имеется отверстие, которое соединено с линией слива. Это предотвращает переполнение бассейна.

## 5.4. Низкий уровень воды

Для низких уровней воды в бассейне скиммер снабжен патрубком для всасывания воды со дна бассейна, что предотвращает засасывание воздуха в систему фильтрации (рис. 7).

## 6. Обслуживание

Скиммер является неразборным, и, следовательно, не требует сложного обслуживания. Просто периодически проверяйте и опорожняйте корзину для того, чтобы предотвратить снижение производительности вследствие накопления грязи.

## 7. Меры предосторожности

Весь персонал, выполняющий монтаж оборудования, должен иметь соответствующую квалификацию для выполнения этой работы.

Работа должна выполняться в соответствии с правилами техники безопасности для работ, связанных с установкой бассейна.

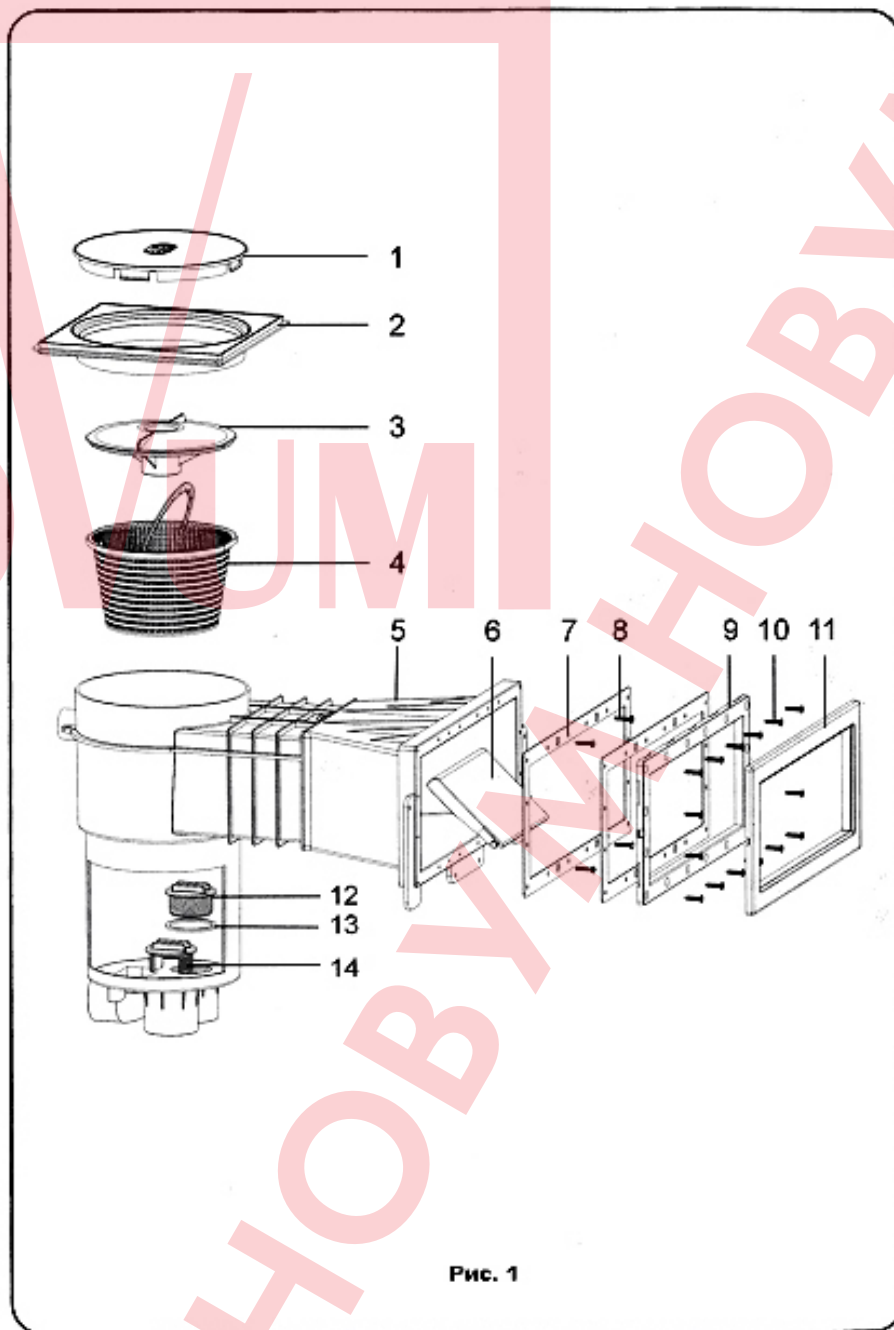
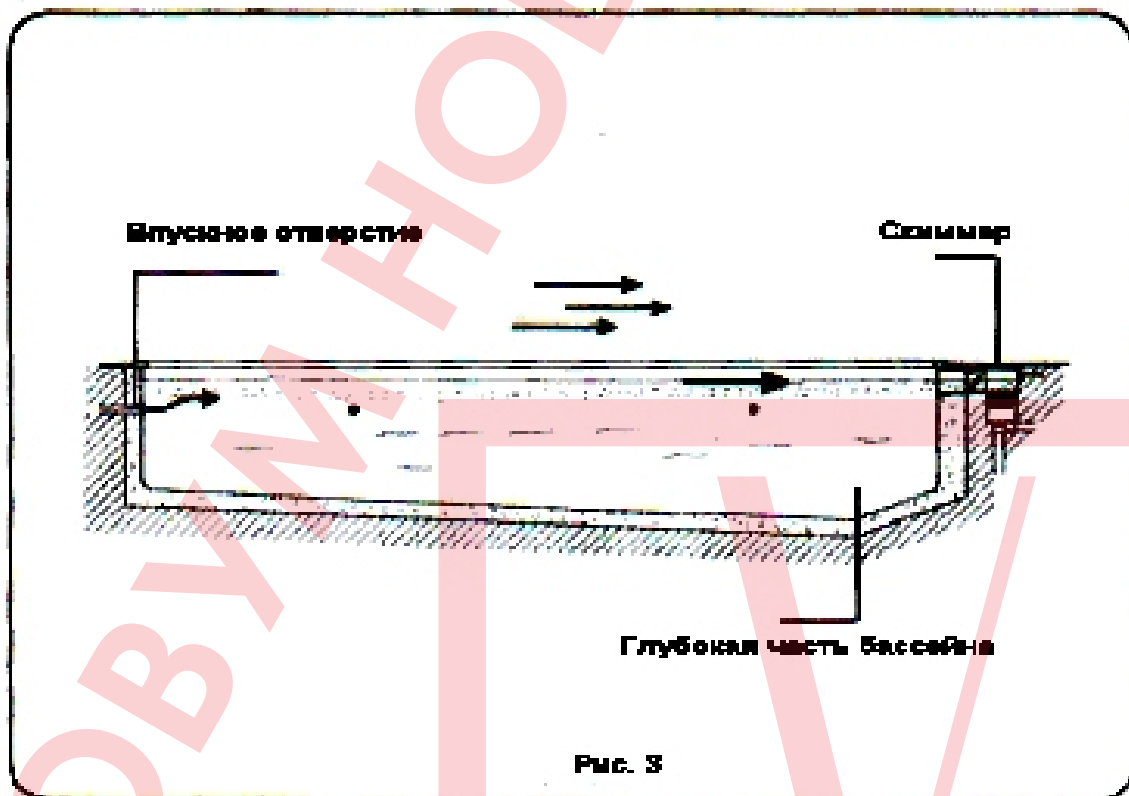
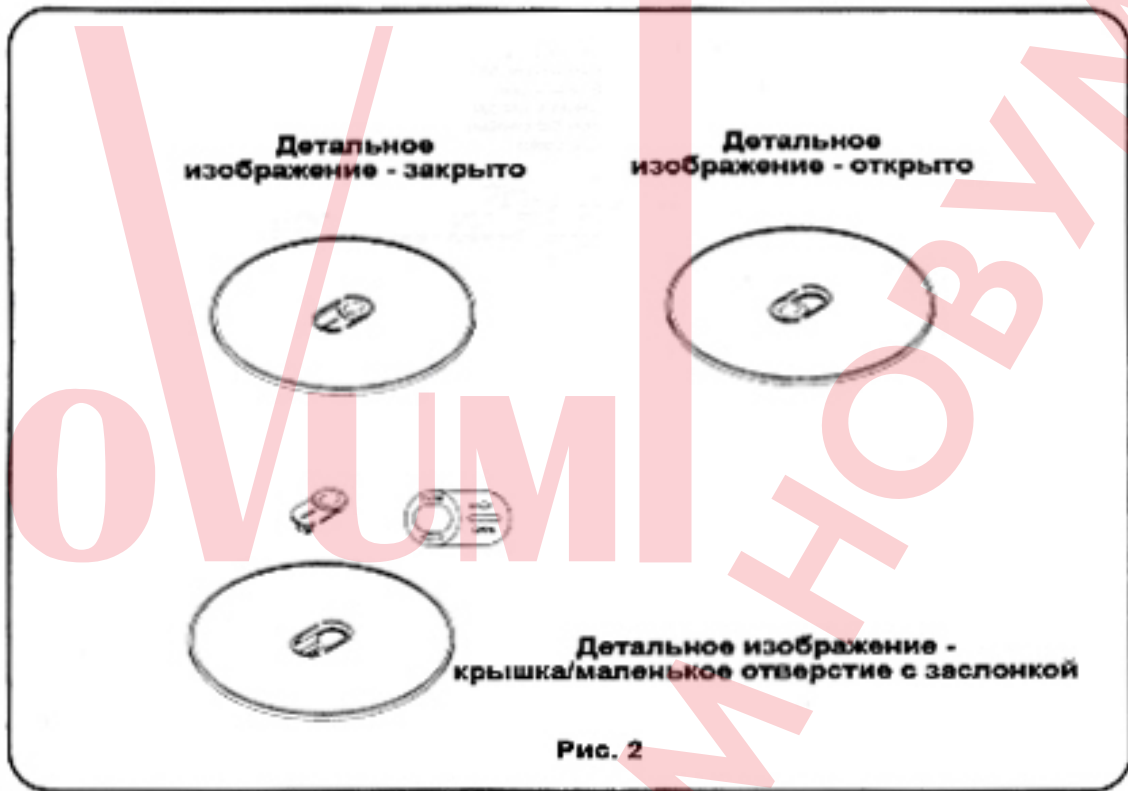
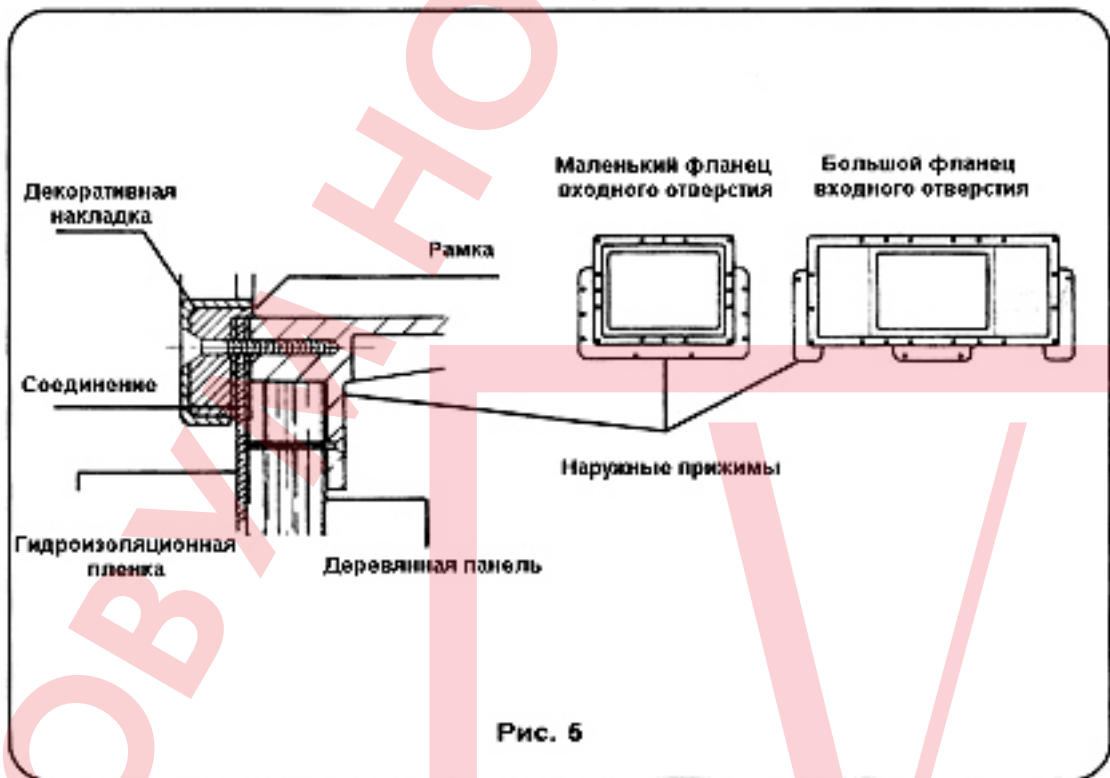
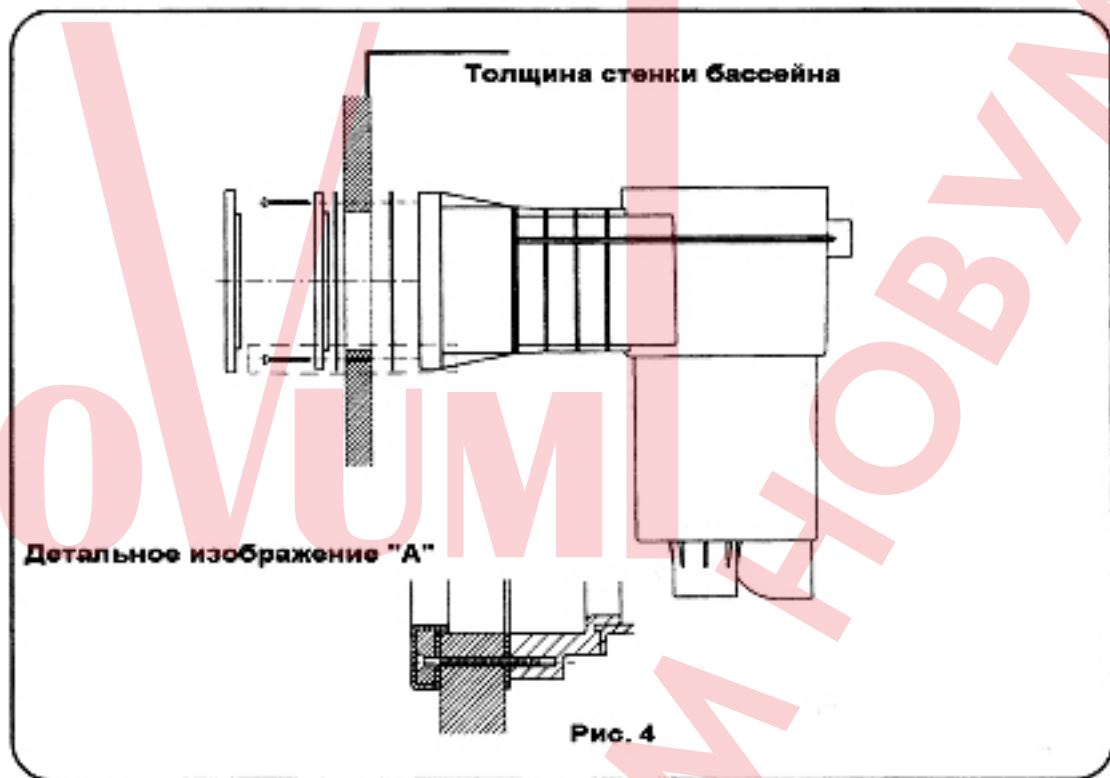
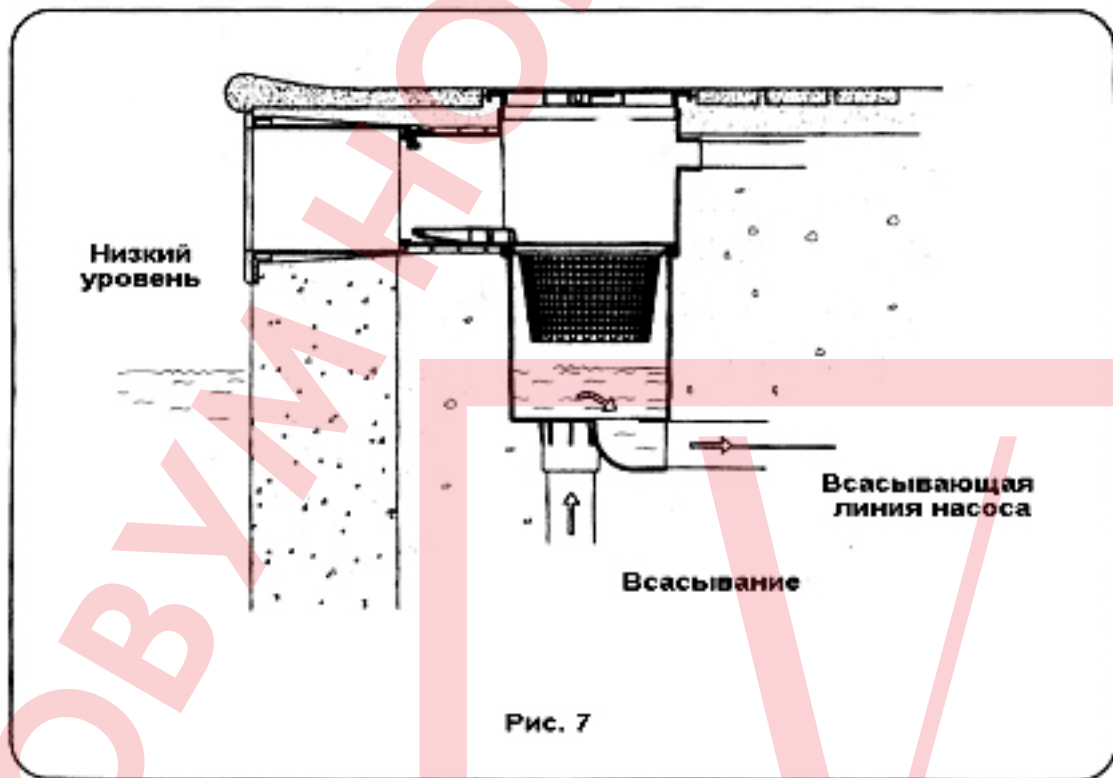
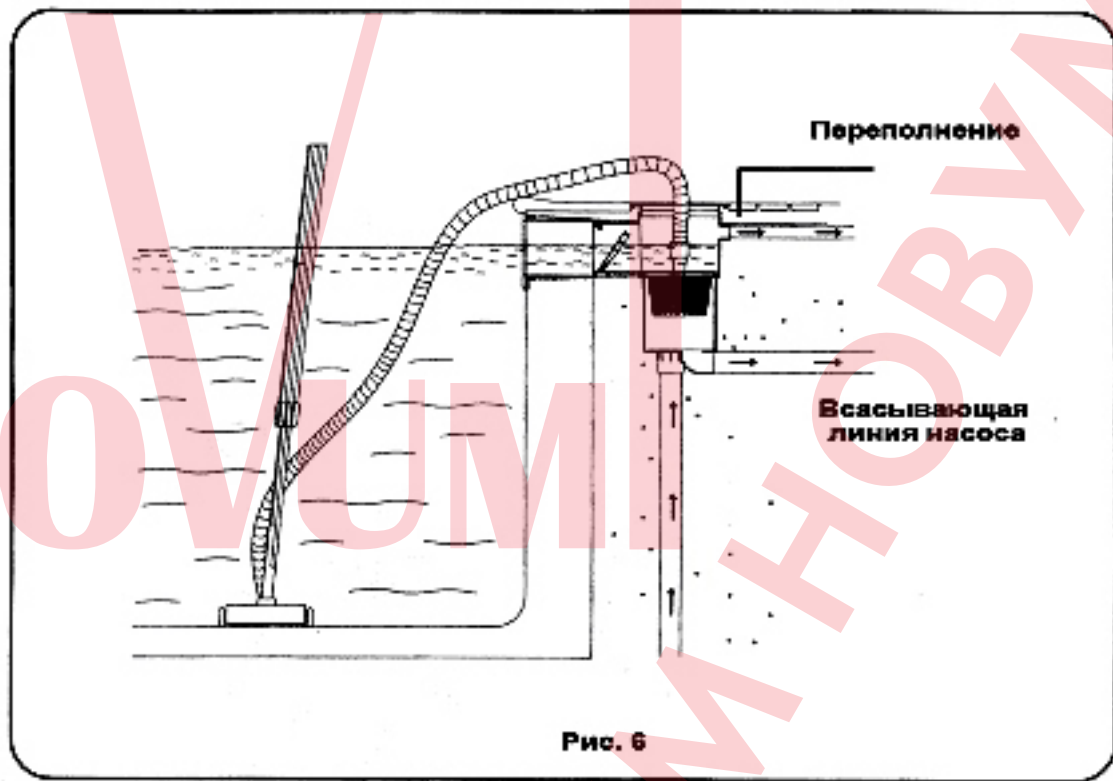


Рис. 1

ПОЗ.	ОПИСАНИЕ	КОЛ-ВО
1	Крышка	1
2	Рамка	1
3	Крышка для подсоединения вакуумного шланга	1
4	Корзина	1
5	Корпус (может быть снабжен или не снабжен большим или маленьким фланцем входного отверстия)	1
6	Заслонка	1
7	Прокладки	2
8	Винты	4
9	Рамка фланца входного отверстия	1
10	Винты	16
11	Декоративная накладка	1
12	Пробка	1
13	Уплотнительное кольцо	1
14	Регулировочная пробка	1









## 8. Гарантия

Данное изделие имеет гарантию 24 месяца с даты покупки согласно ОУП (Общие Условия Поставки). Гарантия не распространяется:

- при нестабильности параметров электросети;
- на механические повреждения изделия;
- при неправильной установке изделия или неправильном использовании;
- на изделие, вскрывавшееся или ремонтировавшееся в течение гарантийного срока вне сервисного центра НОВУМ.

Если, несмотря на высокое качество применяемых материалов, какая-либо деталь потребует замены, направляйте свой заказ торговому представителю или непосредственно на фирму НОВУМ.

Модель \_\_\_\_\_

Серийный номер \_\_\_\_\_

Дата продажи:

М.П.



**ЗАО "НОВУМ Консалтинг"**

196158, г. Санкт-Петербург

Пулковское шоссе, 24

тел.: (812) 32-555-90

факс: (812) 32-555-91

[www.novum.ru](http://www.novum.ru)

[novum@novum.ru](mailto:novum@novum.ru)