

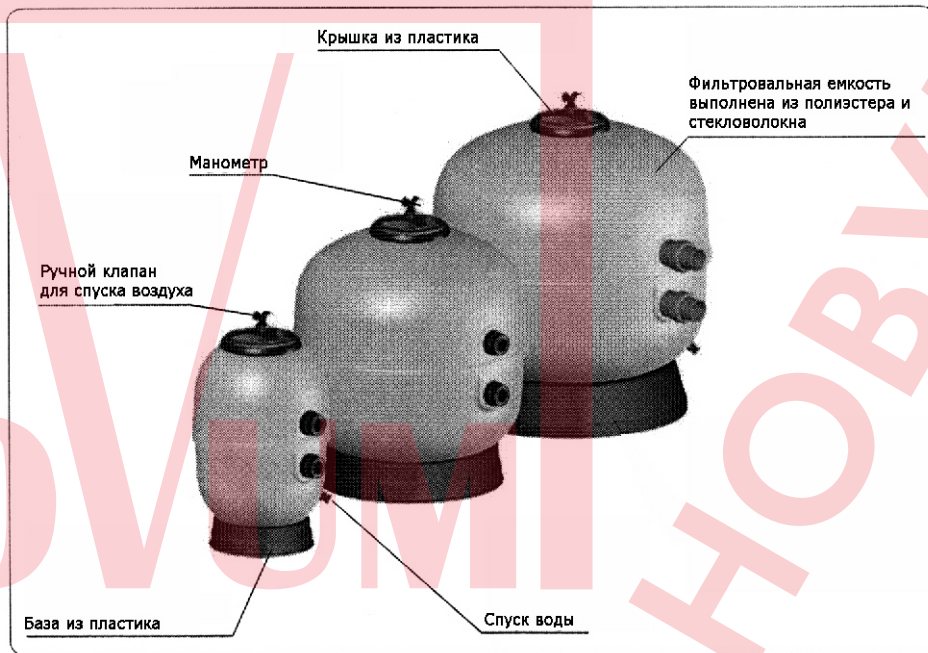


# ТЕХНИЧЕСКИЙ ПАСПОРТ

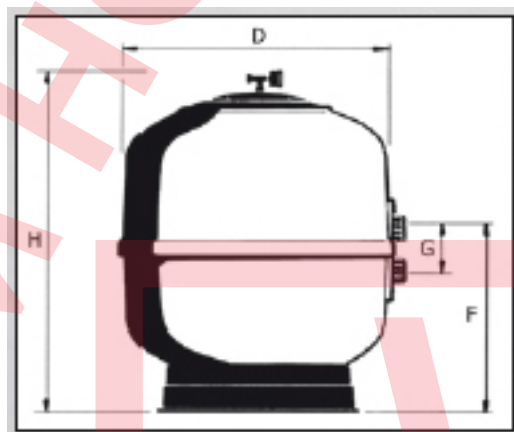
Фильтровальные емкости  
серии NovumBrillant (Aster)

(Арт. 2 062 080 000, 2 061 200 000,  
2 061 300 000, 2158 410 000)



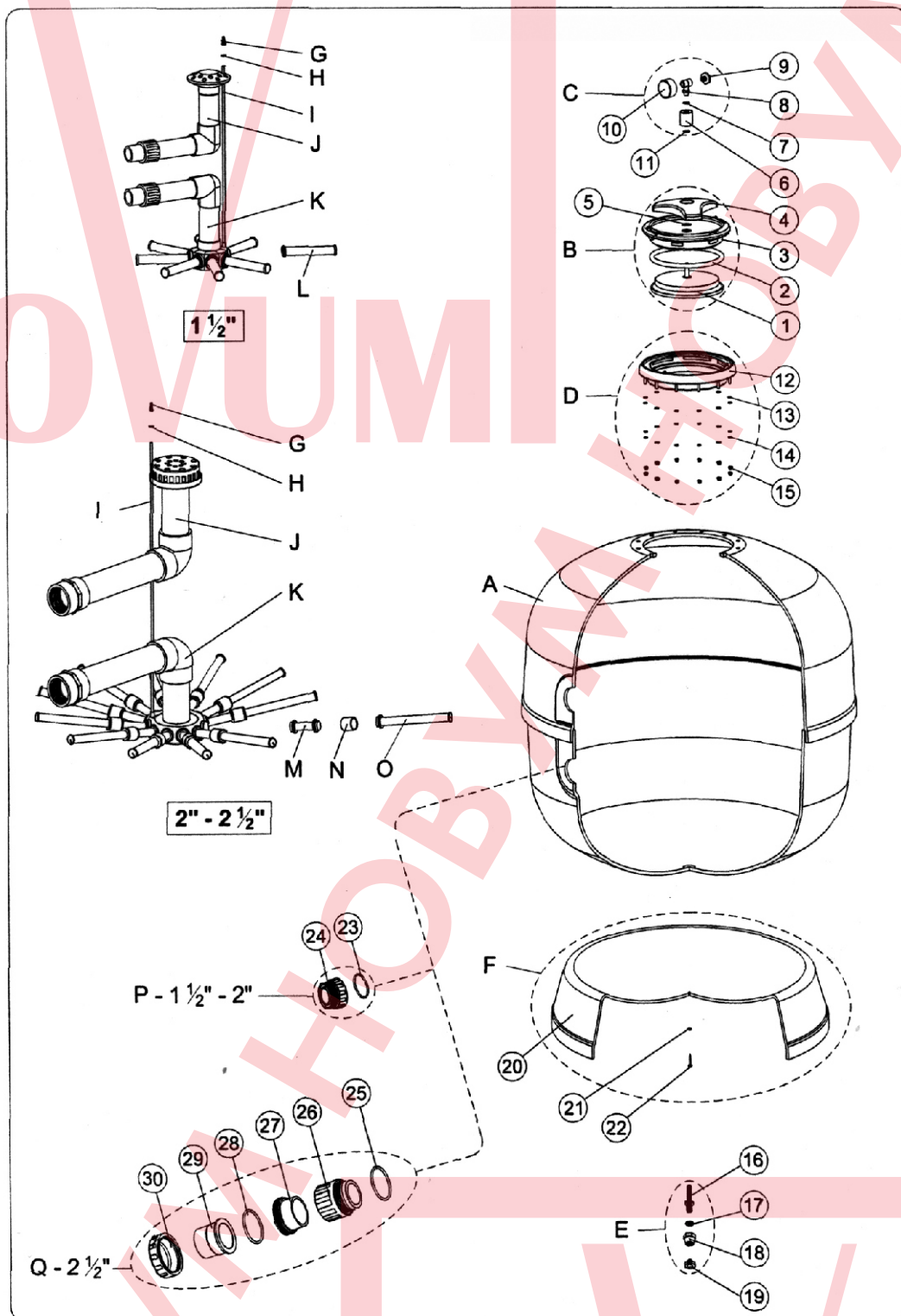


Наименование (артикул)	Диаметр, мм	Рекомендуемая производительность, м/час	Скорость фильтрации, м/час/м	Подключение	Загрузка, кг/фракция
NovumBrillant 8 (2 062 080 000)	450	8	50	—	70/ 0.4-0.8
NovumBrillant 14 (2 061 200 000)	600	14	50	—	125/ 0.4-0.8
NovumBrillant 21 (2 061 300 000)	750	25	50	—	290/ 0.4-0.8
NovumBrillant 30 (2 158 410 000)	900	30	50	—	500/0.4-0.8



Наименование	H	D	F	G
NovumBrillant 8	795	450	305	125
NovumBrillant 14	810	600	490	125
NovumBrillant 21	950	750	595	230
NovumBrillant 30	1 120	900	690	270

# Запасные части



## Гарантия

Данное изделие имеет гарантию 24 месяца с даты покупки согласно ОУП (Общие Условия Поставки). Гарантия не распространяется:

- при нестабильности параметров электросети;
- на механические повреждения изделия;
- при неправильной установке изделия или неправильном использовании;
- на изделие, вскрывавшееся или ремонтировавшееся в течение гарантийного срока вне сервисного центра НОВУМ.

Если, несмотря на высокое качество применяемых материалов, какая-либо деталь потребует замены, направляйте свой заказ торговому представителю или непосредственно на фирму НОВУМ.

Модель \_\_\_\_\_

Серийный номер \_\_\_\_\_

Дата продажи:

М.П.



**ЗАО "НОВУМ Консалтинг"**

196158, г. Санкт-Петербург

Пулковское шоссе, 24

тел.: (812) 32-555-90

факс: (812) 32-555-91

[www.novum.ru](http://www.novum.ru)

[info@novum.ru](mailto:info@novum.ru)