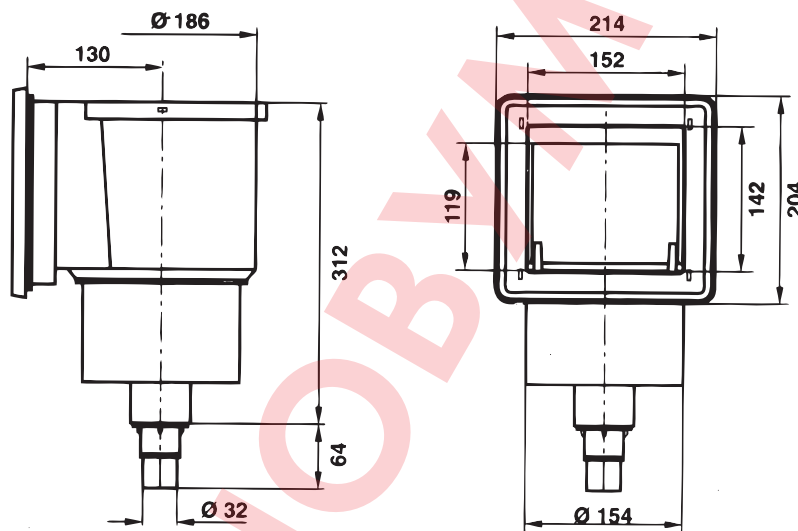




Руководство по монтажу



Скиммер EUROStandard, рамка из пластика, со скиммваком, фланцем и уплотнением, подключение 1 1/2" (06824)

арт. 2 710 000 001

ЗАО «НОВУМ Консалтинг»

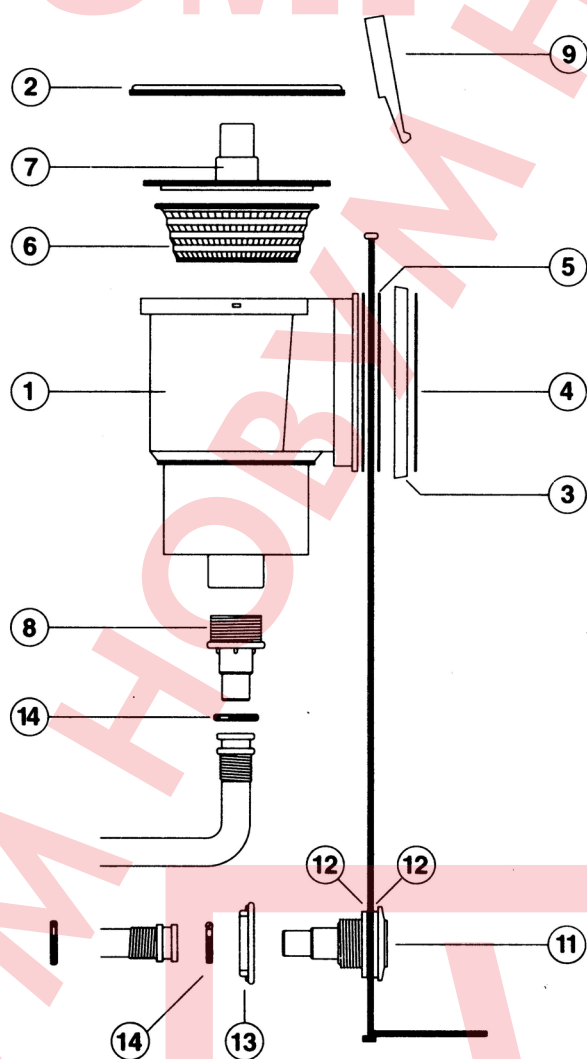
Санкт-Петербург

2012 г.

СОДЕРЖАНИЯ УПАКОВКИ

Внутри упаковки вы найдете следующее (Рис. 1)

- | | |
|-------------------------------------|--|
| 1. Скиммер | 8. Переход на шланг 38 x 1 1/2» |
| 2. Крышка скиммера | 9. Плавающая заслонка |
| 3. Фланец | 10. Крепёж |
| 4. Декоративная рамка фланца | 11. Дюза (не входит в комплектацию) |
| 5. Уплотнение 2 шт. | 12. Уплотнение для дюзы (не входит в комплектацию) |
| 6. Корзина, волосоловка | 13. Гайка (не входит в комплектацию) |
| 7. Адаптер для подключения пылесоса | 14. Хомут (не входит в комплектацию) |



МОНТАЖ

Установка скиммера и дюзы (если входит в комплектацию)

Поз. (1) Скиммер. Речь идет об устройстве для фильтрации, которое должно располагаться в наружной зоне и в верхней части стенки плавательного бассейна. Функция скиммера состоит в данном случае в том, чтобы всасывание воды осуществлялось с поверхности плавательного бассейна и задерживать в корзине (волосоловке) скиммера крупные частицы загрязнения. Более мелкие частицы загрязнения поступают для очистки в фильтр. Дозировку хлорных таблеток можно производить через корзину (волосоловку) скиммера. Кроме того, существует возможность подключения к скиммеру через адаптер в зоне корзины (волосоловки) водный пылесос. Поз. (7). Скиммер устанавливать против направления ветра, чтобы загрязнения и мусор подгонялись в направлении скиммера (Рис. 2).

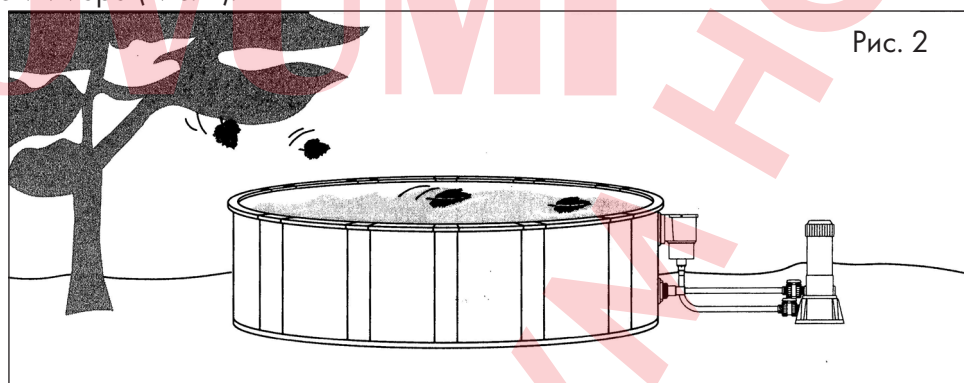


Рис. 2

1. Вырезка стенки бассейна

Ножницами для резки металла с помощью шаблона в металлической стенке вырезается окно. Кромки шлифуются, чтобы сгладить литейные швы и не допустить повреждения ПВХ-пленки.

Кроме того, для защиты срезов необходимо использовать антикоррозионное средство. Аналогичные действия с шаблоном выполнить для вырезки окна дюзы (если входит в комплектацию) в нижней части стенки (Рис. 3).

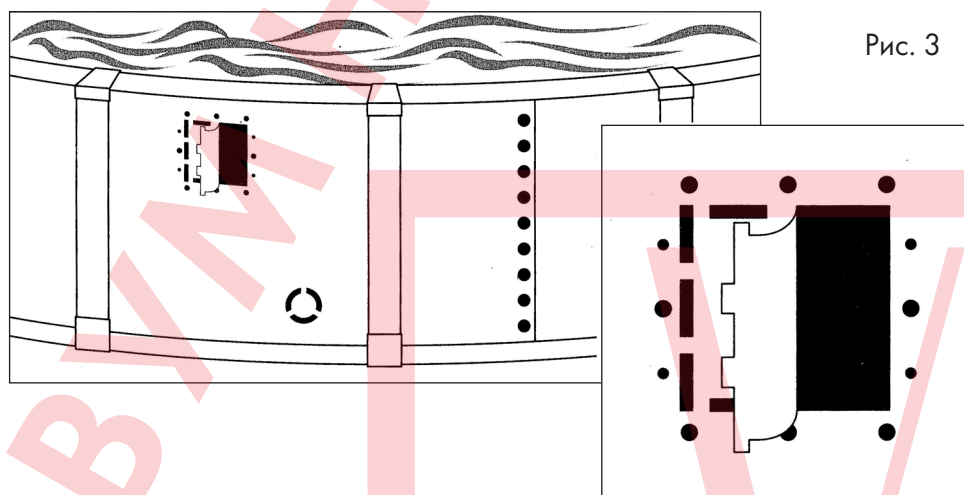


Рис. 3

2. Крепление корпуса скиммера. Поз. (1) на наружной стороне бассейна

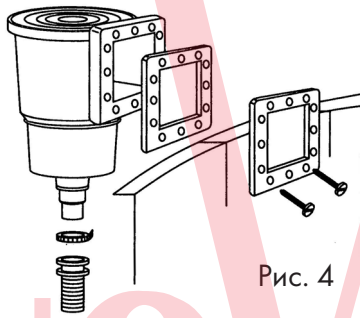


Рис. 4

Установите уплотнение с вырубленными отверстиями в центральную точку наружной стенки и закрепите его по углам металлического листа с помощью крепежного средства. Затем закрепите корпус скиммера. Поз. (1) самыми короткими болтами. Вкрутите переход на шланг 38 x 1 1/2» Поз. (8) с использованием тефлона и плотно привинтите в корпус скиммера Рис. 4).

ВНИМАНИЕ

Прежде чем подсоединять шланг, ознакомьтесь с разделами инструкции по эксплуатации фильтра, о состоянии и подключении насоса. В случае использования картриджного фильтра нужно устанавливать шаровые краны (Рис. 5), как показано на рисунке. Не забудьте нанести на резьбу тефлон и затем затянуть. При этом учитывайте направление стрелки на шаровых кранах (Рис. 5).

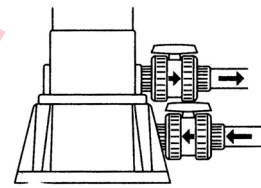


Рис. 5

После этого присоедините шланг. Используйте при этом на резьбовой стороне тефлон и завинтите его.

С помощью хомута (А) закрепите другой конец на переход на шланг. Поз. (8) скиммера. Чтобы обеспечить полную герметичность, очень важно на всех резьбовых соединениях использовать тефлон.

3. КРЕПЛЕНИЕ ПВХ-ПЛЕНКИ БАСЕЙНА

Действуйте в точном соответствии с инструкцией по монтажу бассейна.

Пленка должна укладываться точно и выравниваться по краям и дну бассейна.

(11) Дюза: Через дюзу отфильтрованная вода снова возвращается в бассейн. Внутри дюзы находится небольшой шарик, обеспечивающий регулирование направления потока. Оно должно быть отрегулировано таким образом, чтобы вода направлялась в сторону скиммера.

4. УСТАНОВКА ДЮЗЫ (Рис. 6-7)

Начните заполнять бассейн водой. Уровень воды должен находиться прибл. на 4см ниже внутреннего края уплотнения. Продолжайте заполнять до маркировки входного отверстия на пленке

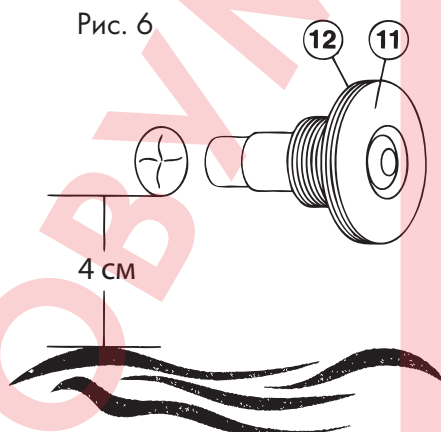


Рис. 6

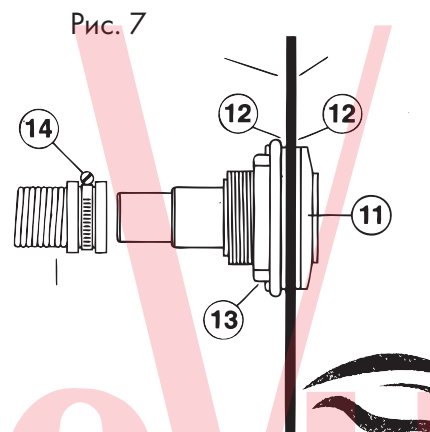


Рис. 7

и в середине выполните ножом крестообразный разрез, не выходя при этом за пределы отверстия шаблона.

Вставьте через выполненный разрез дюзу. Поз. (11), начиная с внутренней части бассейна. Используйте при этом одно из уплотнений. Поз. (12). Часть пленки, находящаяся за пределами бассейна, должна быть чистой и точно срезанной. Второе уплотнение. Поз. (12) располагается с наружной стороны бассейна и плотно проворачивается гайкой. Поз. (13).

Прежде чем продолжить заполнение бассейна и завершить установку скиммера, необходимо присоединить к Поз. 8 шланг (3), ведущий к выходу с фильтра (уплотнить лентой тефлон и завинтить) и к дюзе Поз. (11).

Этот шланг закрепляется хомутом (14).

5. УСТАНОВКА ФЛАНЦА СКИММЕРА

После закрепления шлангов продолжайте заполнять бассейн до тех пор, пока вода не достигнет уровня, находящегося приблизительно на 4 см ниже отверстия скиммера.

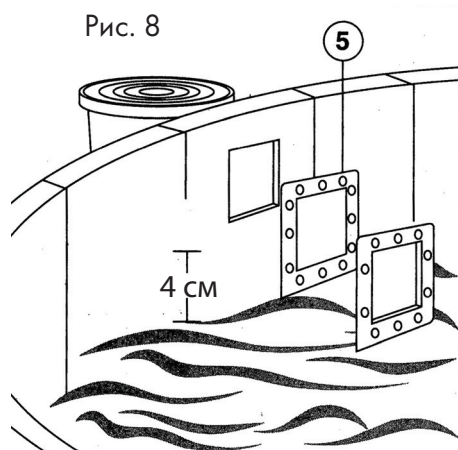


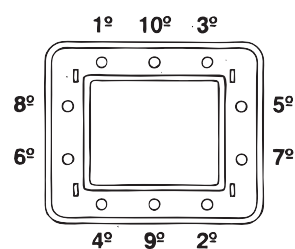
Рис. 8

Установите уплотнение за фланцевой частью с помощью средства для крепления уплотнения на отверстии для скиммера (Рис. 8). Вставьте во фланец 10 винтов и немного их завинтите, чтобы проверить правильность расположения.

Не в коем случае не допускайте сразу плотной затяжки болтов, начинайте затягивать слегка и продолжайте затяжку равномерно всех болтов. При этом действуйте в указанной последовательности (Рис. 9).

В конце еще раз плотно затяните все болты в той же последовательности.

Рис. 9



6. ЗАВЕРШАЮЩИЕ ДЕЙСТВИЯ

Установите декоративную рамку фланца. Поз. (4) для защиты фланца скиммера, проведите плавающую заслонку поз. (9), (Рис. 10) через отверстие скиммера, при этом крепко держите его за оба конца.

Вставьте корзину (волосоловку) в скиммер и закройте крышкой скиммера (Рис. 11).

