

Инструкция по эксплуатации Подводное освещение

SPL III



Вы, глубокоуважаемый клиент, сделали свой выбор в пользу высококачественного продукта фирмы MTC.

Вот уже 32 года мы занимаемся производством качественных продуктов для строительства бассейнов и техники гидромассажных ванн. Этот опыт гарантирует Вам приобретение с этой покупкой технически совершенного и безопасного продукта. Это подтверждается также комитетом технического надзора TÜV. Современность техники подтверждена международным патентом на данный продукт.

На следующих страницах кроме руководства по эксплуатации и монтажу вы найдёте указания по содержанию и уходу за выбранным вами продуктом, а также различные возможности его использования. Нижеследующая информация предназначена для вас как пользователя и для монтажников, её следует внимательно прочесть, ибо выучить всего невозможно!

Радости Вам от данного продукта желает

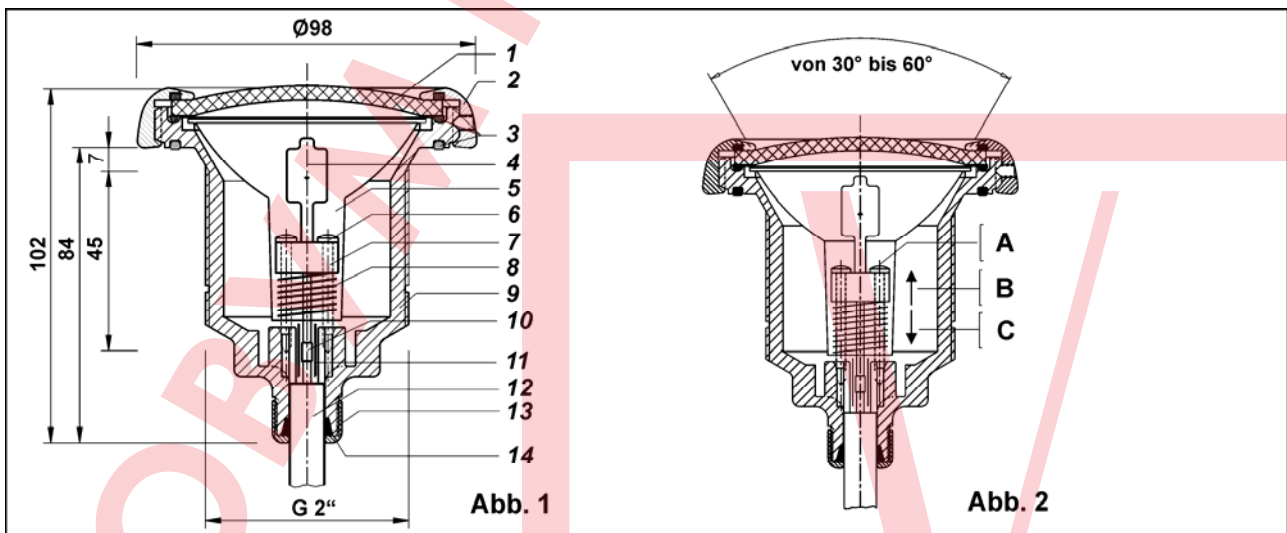
Ваша фирма MTC

1. Технические данные

Тип осветителя	:	SPL III
Тип лампы	:	Галогенная лампа G4, 12В, 20 и 50 Ватт
Питание	:	подсоединение к защитному трансформатору по нормам VDE 0570 / EN 61558, 230 / 12В, 50 Гц
Класс защиты	:	III
Вид защиты	:	IP 68 защита от пыли и воды под давлением
Макс. Глубина монтажа	:	2 м ниже заркала воды= 0,2 бар
Макс. Допустимая температура воды	:	$t_a = 40^\circ\text{C}$
Кабель подсоединения	:	HO7RN-F 2 x 1,5 мм ²
Изготовление проводки	:	жёсткое подсоединение с защитой от воды под давлением

Внимание! Подводное освещение SPL III используют только в воде.

Конструкция освещения SPL III представлена на рисунке. 1 .



Обозначения на рис. 1

- 1 **переднее стекло**
- 2 **рамка**
- 3 **О-образное кольцо**
- 4 **Галогенная лампа**
- 5 **Рефлектор**
- 6 **Крепёжные шурупы**
- 7 **Керамическая вставная оправа**
- 8 **Нить**
- 9 **Корпус**
- 10 **Паралельное соединение**
- 11 **силиконовый шланг**
- 12 **кабель**
- 13 **шуруп**
- 14 **прокладка кабеля**

Обозначение на рис. 2

- A** *путём кручения шурупа можно устанавливать угол падения света.*
- B** *при перемещении вставной оправы вверх угол падения света увеличивается*
- C** *при перемещении вставной оправы вниз угол падения света уменьшается*

Осветитель SPL III отличается от всех других имеющихся на рынке осветителей следующим:

- ✓ Маленький размер всего 100 мм Ø, при большой мощности, резьба 2"
- ✓ Изменяемый угол освещения от 30° до 60° (Рис. 2)
- ✓ Галогенная лампа с намного большей яркостью, чем нормальная лампа
- ✓ Освещение произведено из пластика не подвергающегося коррозии, стойкого к перегреву (полиамид PA 6,6; усиленный стекловолокном)
- ✓ Устанавливаемый угол освещения
- ✓ Освещение SPL III разработано для бассейнов, гидромассажных установок и ванн. Благодаря этому возможно использование освещения SPL III в различных аттракционах: гроттах, гейзерах, бурлящих реках и установках подводного массажа.

Освещение производится мощностью 20 и 50 Ватт с 5 различными декоративными рамками. Поэтому у вас есть возможность выбрать подходящее вам освещение:

Рамка	Материал	20Ватт/12В Арт. Nr.	50Ватт/12В Арт. Nr.
BLANCHE	PC-белый	828211	828411
GOULD	V4A, позолоченный	828214	828414
PLATIN	V4A, матовый	828215	828415
BRONCE	V4A, бронзовый	828216	828416
ARGENTO	V4A, стальной	828218	828418

Для безпроблемного монтажа освещения SPL III необходимо соблюдать следующее:

- ✓ Данная инструкция по монтажу и обслуживанию содержит важные указания по безопасному использованию осветителя по назначению. Соблюдение инструкции позволит предотвратить опасности и продлить срок службы товара.
- ✓ Максимально допустимая температура воды t_a составляет 40°C и не должна в процессе эксплуатации осветителя превышать.

- ✓ При использовании осветителя SPL III в бассейнах необходимо следить за тем, чтобы содержание свободного хлора находилось в пределах 0,3 - 0,6 мг/л , а значение pH находилось в пределах 7 - 7,6 (от нейтрального для слабо щёлочного).
- ✓ Освещение может подключаться только к проверенному защитному трансформатору в соответствии с нормой VDE 0570 / EN 61558 , 230 / 12 В .
- ✓ При использовании нескольких фонарей SPL III следует следить за тем, что бы общая мощность фонарей не превышала номинальной мощности трансформатора. Обратитесь к Вашему электрику!
- ✓ При использовании освещения SPL III вы можете смонтировать регулятор силы света, дающий возможность устанавливать необходимую силу света от яркой до преглушенной.
- ✓ Если стандартной длины кабеля в 2 м не хватает, то существует возможность использовать удлинитель кабеля от MTC (Арт. №. 8705). Кабель осветителя с лампой 20 Ватт можно удлинять до 10 м без потери силы освещения.
- ✓ Соединительный кабель жёстко соединён с освещением SPL III и его невозможно заменить!
- ✓ Чтобы предотвратить перекручивание кабеля необходимо сначала смонтировать и установить освещение на необходимом месте, а затем подключать трансформатор.
- ✓ Из соображений безопасности следует при монтаже использовать стенной проход только от MTC.
- ✓ При использовании освещения в гидромассажной ванне следует следить за уровнем воды (это значит, что осветитель полностью должен находится в воде) во включенном состоянии. Если уровень воды в ванне снижается осветитель нужно выключить. Применение пульта управления гидромассажной ванны , который кроме других функций содержит и функцию защиты от « сухого» хода позволяет легко защитить осветитель от перегрева. С помощью сенсора на внешней стороне ванны, питание к трансформатору сразу отключается при недостаточном уровне воды.
- ✓ **Внимание! При использовании SPL III избегать прямого контакта со стеклом, потому что, даже под водой стекло имеет высокую температуру.**
- ✓ Все работы с электроприборами должен проводить только специалист электрик.
- ✓ Все электроработы с осветителем могут проводиться только тогда, когда подключённый к освещению защитный трансформатор обесточен и безопасен от неожиданного повторного включения, освещение также должно быть охлаждено.
- ✓ Производственная безопасность гарантируется только при использовании осветителя по назначению.

2. Возможности монтажа

2. 1 Монтаж в бетонном бассейне

Для монтажа освещения в бетонном бассейне используйте в зависимости от толщины стенки проход через стену **MTS-Арт.№. 820134** ок. 197 мм длиной или проход через стену **MTS-Арт. №. 820135** длиной ок. 297 мм.

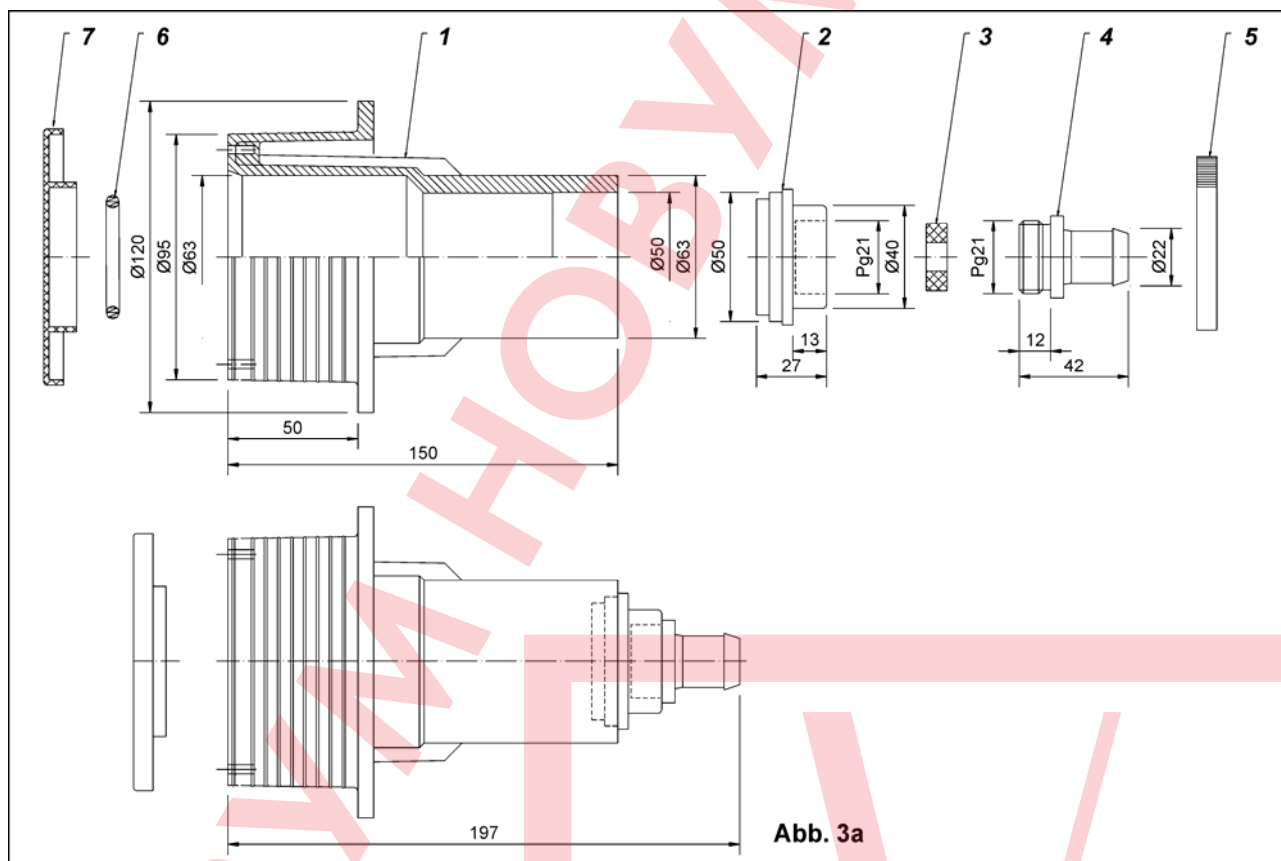
В зависимости от покрытия бетонного бассейна (краска или покрытие) стеновой проход устанавливается жёстко в кладке.

При керамическом покрытии и покрытии плитами необходимо при монтаже учитывать толщину слоя покрытия.

Стеной проход имеет защитное покрытие (7), которое может быть закреплено в кладке для того, чтобы при заполнении бетоном он получил жёсткую позицию.

- Перед тем как электрическое подсоединение к трансформатору безопасности или распределительной коробке будет проложено, необходимо, чтобы о-образное 38 x 5 мм (6) кольцо было надето на корпус фонаря.
- Затем осуществляют подсоединение стенового проход. Длина кабеля в стеновом проходе должна быть достаточной для того чтобы возможно было поднять фонарь мин. 20 см выше уровня воды. При этом не нужно спускать воду в бассейне.
- Затем оставшаяся длина кабеля спиралевидно сворачивается (**Рис. 4**) и укладывается в стеновом проходе за корпусом фонаря.

SPL III встраиваемый корпус ABS 197 мм Арт. №. 820134



SPL III встраиваемый корпус ABS 397 мм Арт. №. 820135

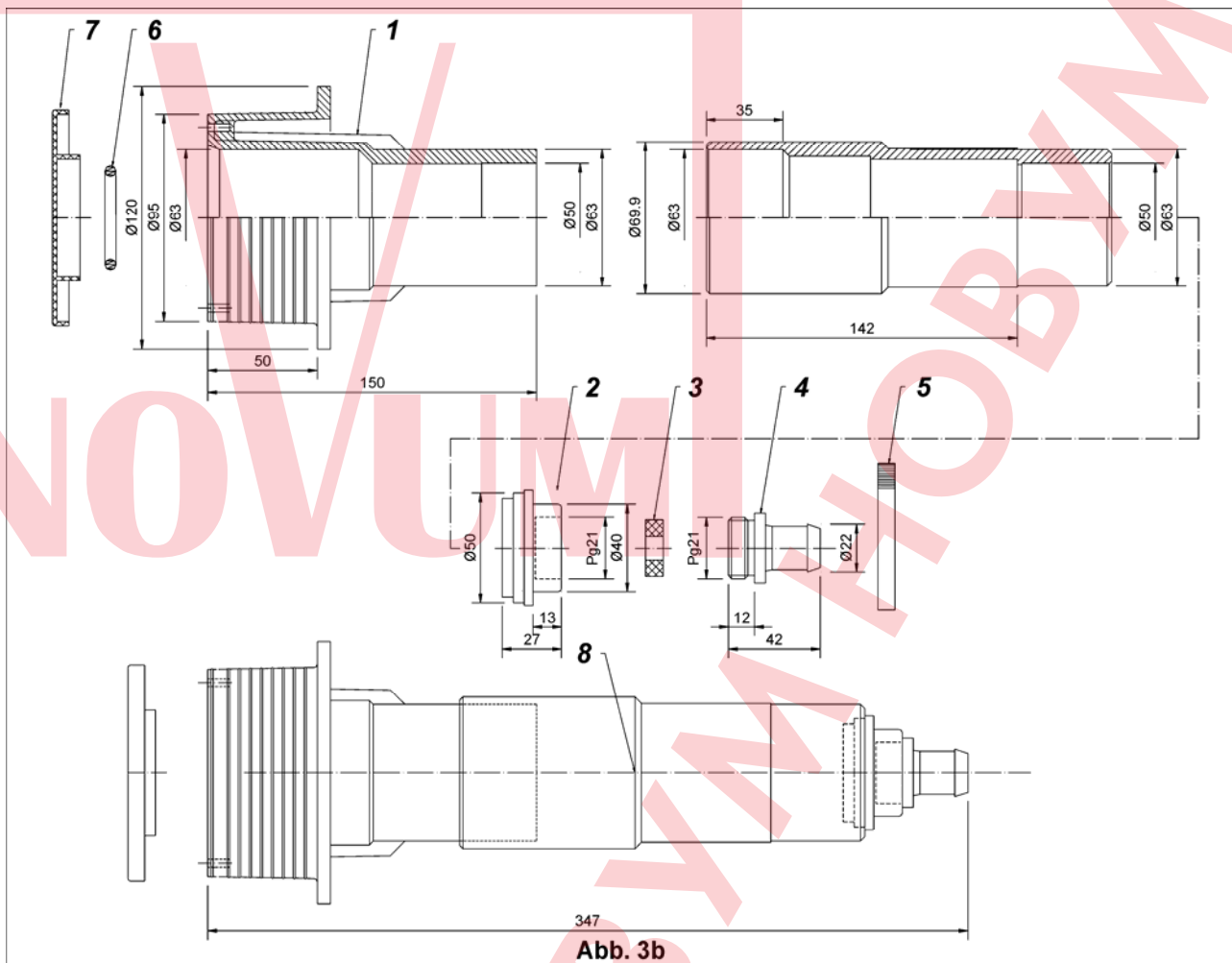
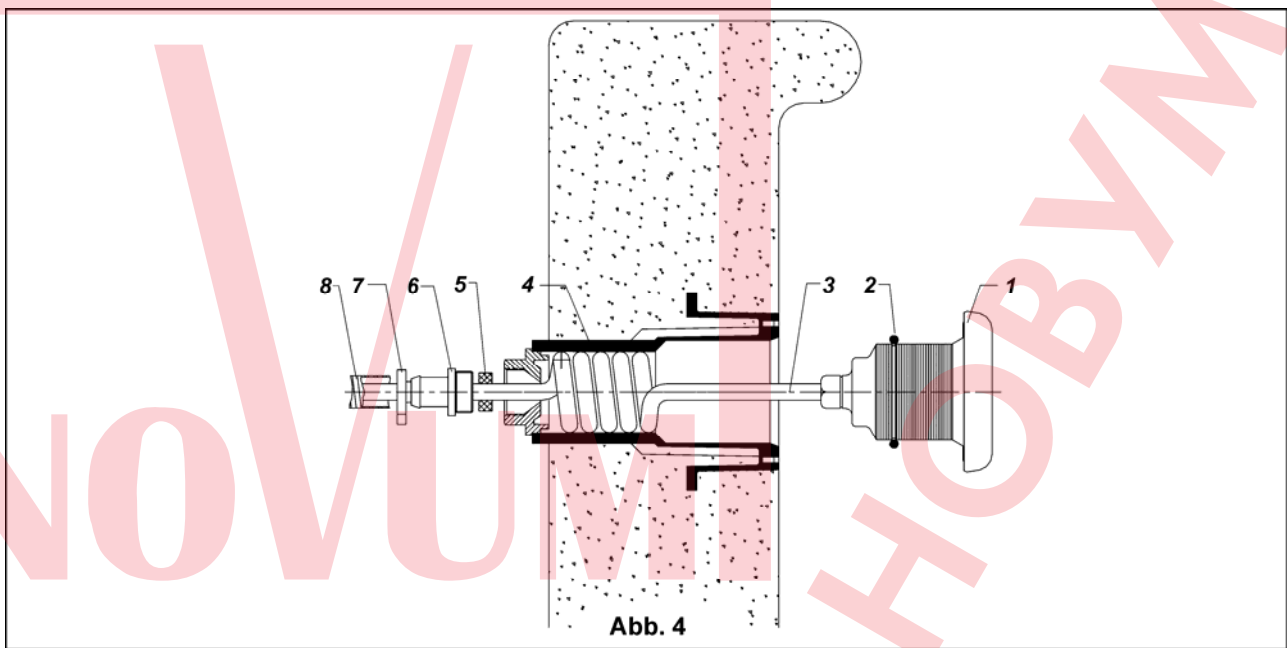


Abb. 3b

Поз.	Обозначение (Рис. 3а и 3b)	Арт. Nr.	Кол-во
1	SPL стеновой проход ABS зелёный	E8113401	1
2	PG-окончание ABS кремовый 50ммxPG21	E3005025	1
3	PG 21 резиновая прокладка 10x26/H=8 мм	E30050251	1
4	SSL нипель шланга ABS кремовый PG 21x20	E80400201	1
5	Хомутик шланга KS SNP22	0331020002	1
6	О-образное кольцо 38x5 мм APK 55Sh чёрное	E622301	1
7	BWD передняя крышка PE 99 мм оливковая	E3113001	1
8	UNI SET BWD удлинение 50мм внут /63мм внешн. ABS зелёное длиной 150 мм	311301	1

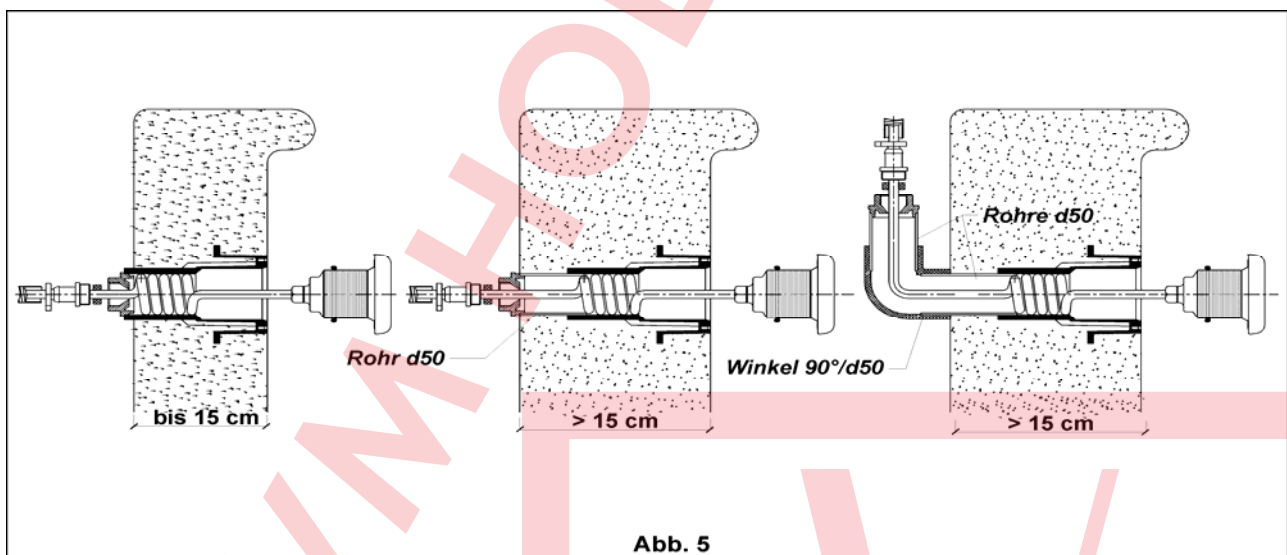
- Проташите резиновую прокладку и нипель шланга через выступающий из стенового прохода конец кабеля и закрутите плотно нипель шланга на стеновом проходе.
- Затем возьмите защитный шланг , оденьте его на кабель и проташите его до защитного нипеля . Защитный нипель крепится на шланге с помощью хомутика.
- Теперь вы можете проложить электропроводку после того как стеной проход полностью загерметизировал соединение и вода из бассейна не просачивается.
- О-образное кольцо на корпусе фонаря гарантирует вам жёсткое положение освещения в стенном проходе. Стандартная длина соединительной проводки составляет 2 м. При проводке длиной более 2 м используйте удлинитель кабеля арт. 8705 от МТС.

При бетонных чашах с толщиной стенки более 15 см стеной проход удлиняется с помощью трубы диаметром 50 мм и угла 90°/d50 прямо и вверх (Рис.5).



Описание к рис. 4

- 1 SPL III - освещение
- 2 O-образное кольцо 38x5
- 3 Кабель
- 4 Стенной проход (комплект)
- 5 Резиновая прокладка
- 6 Нипель шланга
- 7 Хомутик шланга
- 8 Защитный шланг

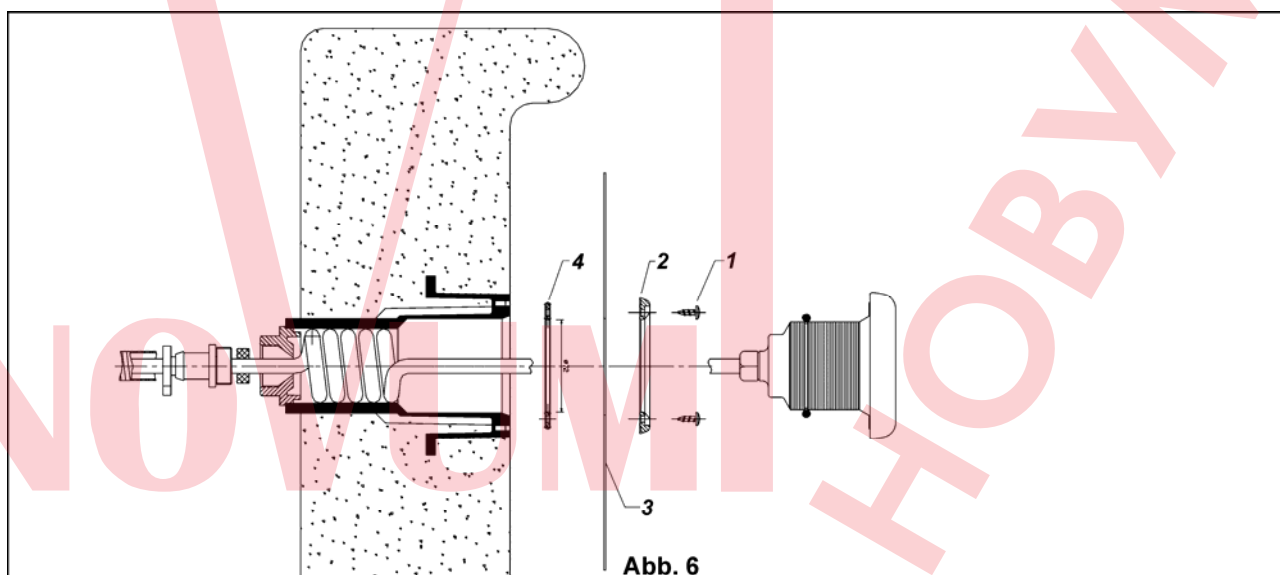


2.2 Установка в бетонном бассейне с плёночным покрытием

Для установки подводного освещения в бетонном бассейне с плёночным покрытием используют комплект фланцев (MTS Art. Nr. 3653) для герметизации плёнки.

Плётка накладывается на фланец стенного прохода и прикручивается комплектом фланцев. Теперь плётка и стенной проход соединяются между собой. Затем в плётке с помощью острого ножа готовят вырез для фонаря. Диаметр выреза соответствует внутреннему диаметру фланца.

Затем фонарь и сложенная проводка вставляются в стенной проход и устанавливается электропроводка. Внимание ! В стенном проходе нет резьбы!

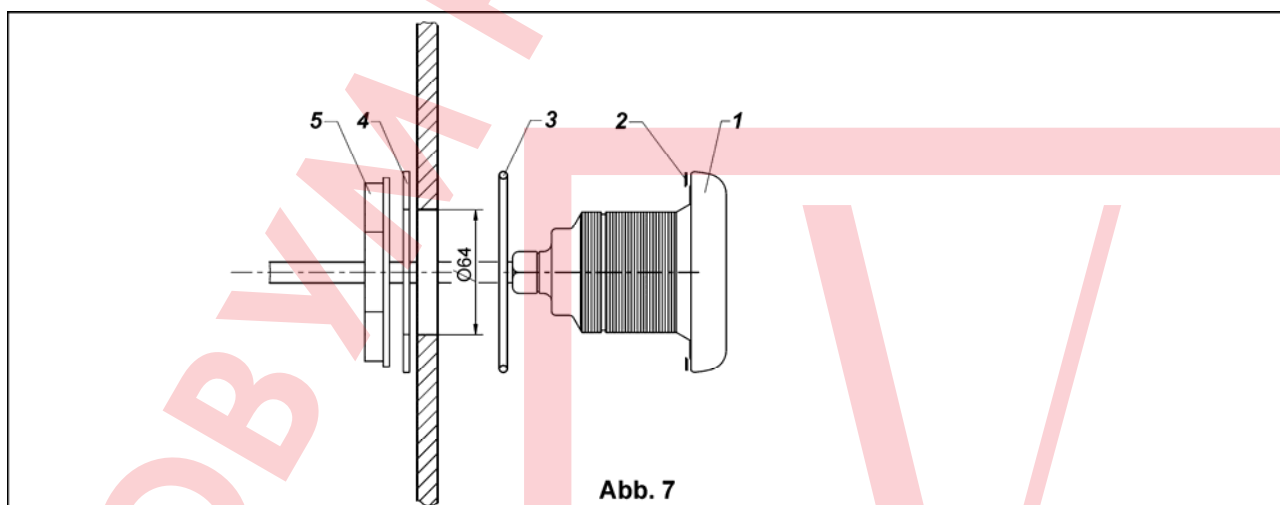


Поз.	Описание	Арт. Nr.	Кол-во
1	Шуруп DIN 7981 4,8x16 V4A	0135104816	6
2	UNI SET фланец PA 6.6 30% GF	E365301	1
3	Пленка бассейна		
4	Прокладка 98x72x2 ммEPDM 55°Sh	E355302	1

2.3 Установка в ваннах и гидромассажных ваннах

При этом используется комплект контрогайки (MTS-Art. Nr. 828004).

- Необходимо подготовить в стенке чаши отверстие диаметром 64 мм.
- Сначала о-образное кольцо надевается на резьбу 2" осветителя.
- С внутренней стороны ванны осветитель с соединительным кабелем вставляется в подготовленное отверстие. Плоская прокладка входящая в комплект поставки протаскивается через 2" резьбу осветителя. Осветитель закрепляется контрогайкой.



Поз.	Описание	Арт. Nr.	Кол-во
1	SPL III Подводное освещение	-----	-----

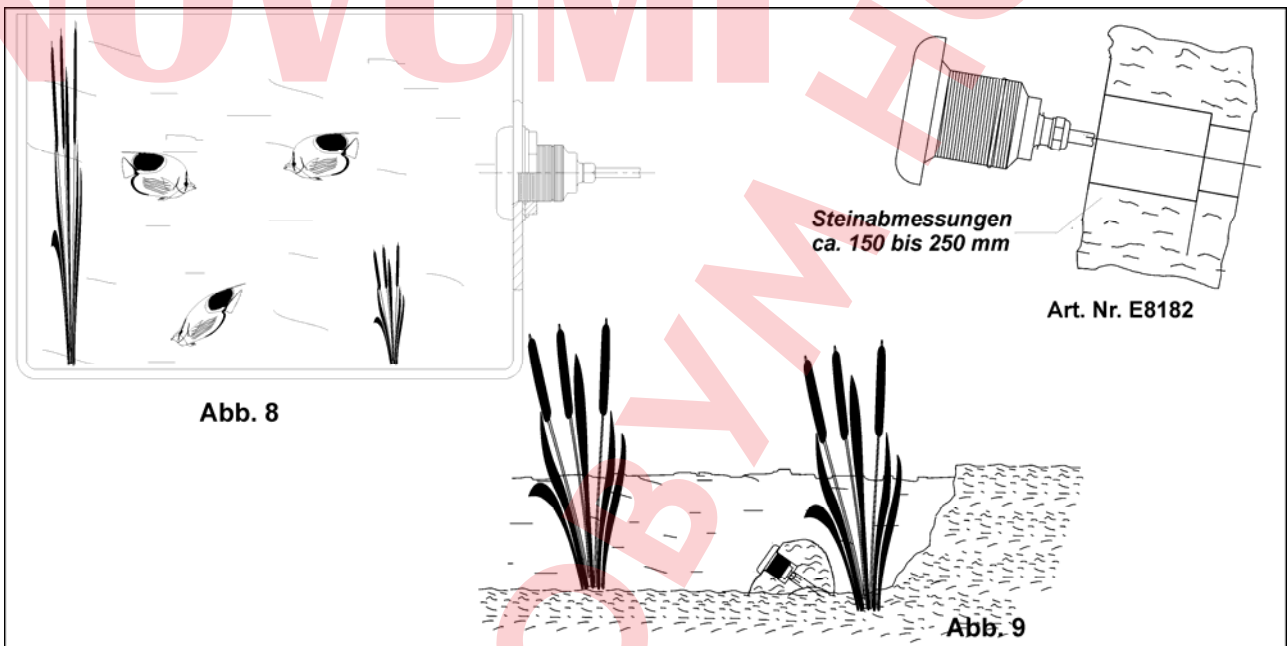
2	Шайба с надписью, A SPL III круглая D102внеш х 82,5мм	E82800011	1
3	О-образное кольцо 73х3 мм, силикон	0601807330	1
4	Прокладка 92х60х2EPDM 55Sh Uni-Set KM	E3534011	1
5	UNI SET контрогайка 2" PA 6.6	E363401	1

Один час после окончания монтажа контрогайки подтягивают для того чтобы гарантировать абсолютную герметичность.

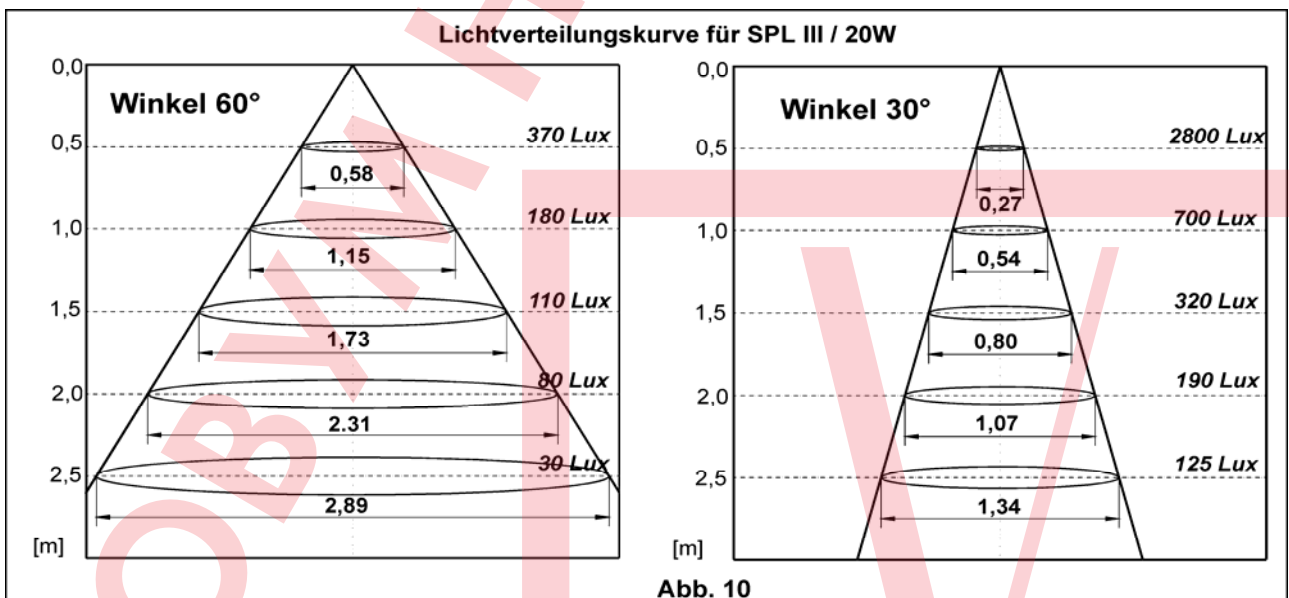
Контрогайку затягивают мультифункциональным ключом Art. Nr. 3402 !

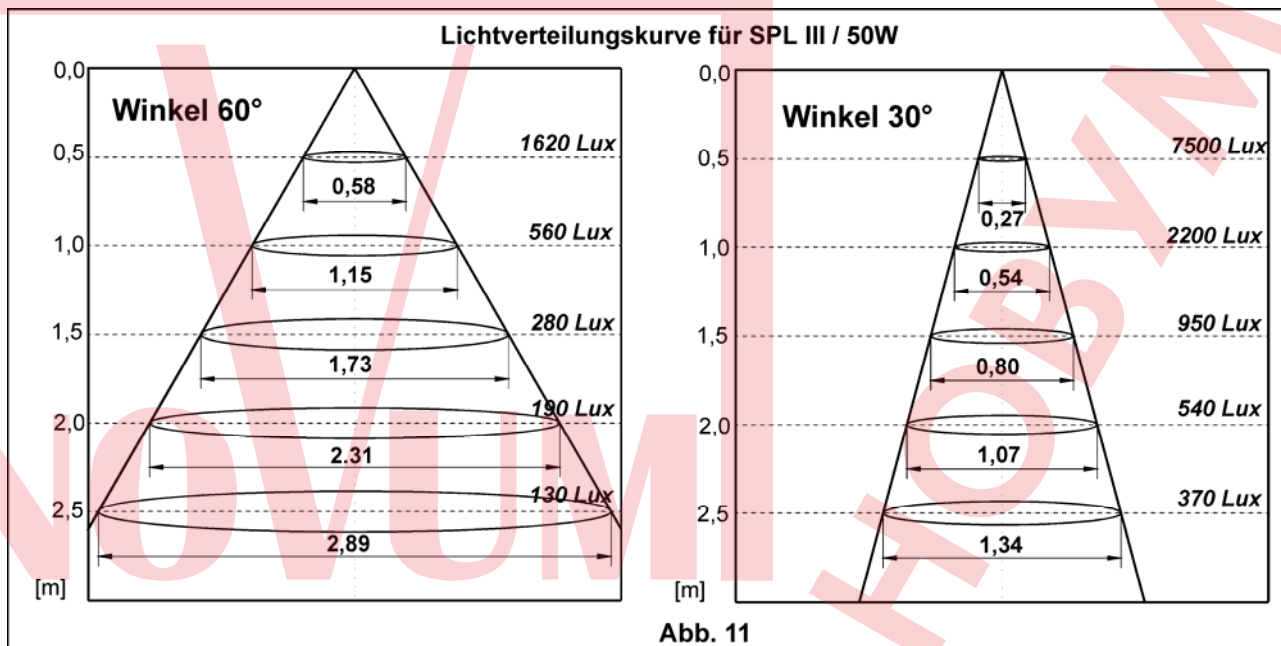
2.3 Установка в аквариуме (Рис.8)

2.4 Установка в каменном корпусе (Освещение пруда)



3. Распределение света для SPL III





Распределение света освещением SPL III указано в следующей таблице. Все данные относительно распределения света получены при измерении за пределами воды.

Угол освещения устанавливается от 30° до 60° путём вкручивания и выкручивания 2-х шурупов на корпусе освещения (рис. 2)

Если требуется больший угол освещения , то шуруп вкручивают в корпус. При выкручивании шурупа угол освещения уменьшается.

4. Подсоединение к сети

- ✓ Подводное освещение должно подключаться только к проверенному TÜV трансформатору безопасности 230/12V по нормам VDE 0570 / EN 61558. Подключение освещения **SPL III к другому непроверенному трансформатору запрещено**
- ✓ Все электроработы должны проводиться только специалистом имеющим допуск к данным работам
- ✓ Различные защитные трансформаторы от МТС имеют различную мощность. При этом количество осветителей на каждом трансформаторе должно быть строго подобрано к типу трансформатора.
- ✓ Фирма МТС предлагает Вам следующие трансформаторы безопасности:

Поз.	Тип трансформатора	Арт. Nr.	Количество SPL III		
1	50 VA	8910	2 x 20 Ватт	или	1 x 50 Ватт
2	100 VA	8911	5 x 20 Ватт	или	2 x 50 Ватт
3	150 VA	8912	7 x 20 Ватт	или	3 x 50 Ватт
4	350 VA	8913	15 x 20 Ватт	или	6 x 50 Ватт
5	700 VA	8914	2 x 15 x 20 Ватт	или	2 x 6 x 50 Ватт
6	1050 VA	8916	3 x 15 x 20 Ватт	или	3 x 6 x 50 Ватт

5. Техосмотр / Смена лампы / Неполадки и их устранение

5.1 Смена лампы

Подводное освещение SPL III не требует специального техосмотра. Галогенная лампа имеет срок службы от 2500 до 3000 рабочих часов.

Для замены лампы в ванне или гидромассажной ванне должна быть спущена вода. В случае если осветитель встроен в бассейне или пруде достаньте его из воды.

При смене лампы следует обращать внимание на следующее:

- ✓ Защитный трансформатор к которому подключено освещение должен быть обесточен и защищён от неожиданного повторного включения.
- ✓ Дефектную лампу можно удалить только после долгого её охлаждения.

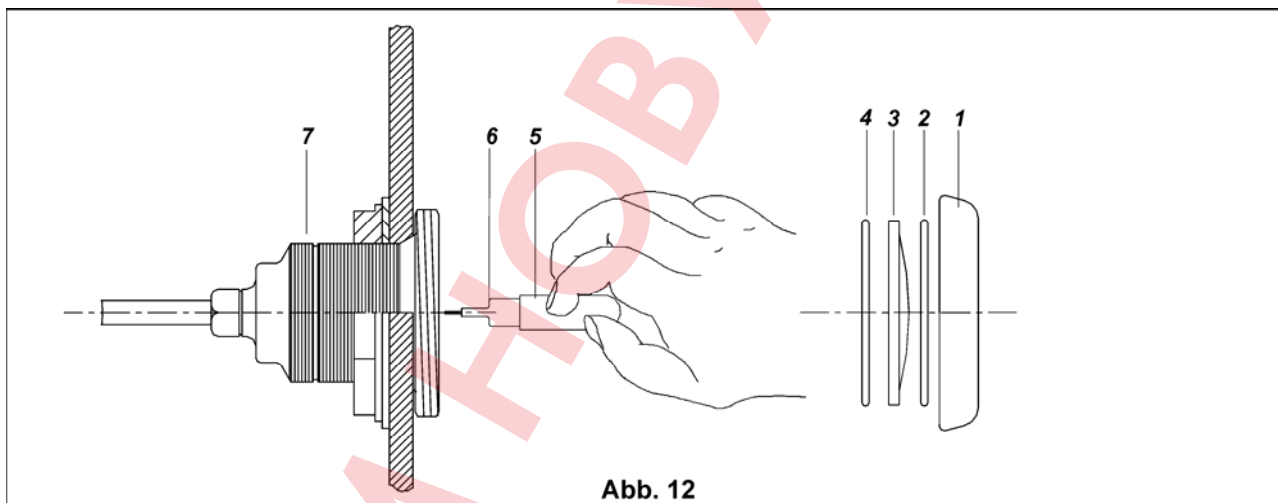
При смене лампы действуйте по следующей схеме:

- ✓ Разкрутите рамку освещения.
- ✓ После того как вы раскрутили рамку уберите переднее стекло. Из-за высоких рабочих температур, возможно «присасывание» стекла. Вакуум сбрасывается поднятием стекла.
- ✓ Для того чтобы избежать всяких опасностей к каждому осветителю прилагается специальный ключ с двумя функциями (вытаскивания и вставления лампы).

Накиньте ключ на перегоревшую лампу и удалите её. Для того чтобы снять ключ с новой установленной лампы необходимо слегка нажать на него.

**Грязь и отложение жиров снижают срок службы лампы и силу освещения!
Поэтому необходимо удалять и устанавливать лампы только с помощью ключа!**

- ✓ Перед тем как снова закрутить рамку нужно убедиться в том, что оба о-образных кольца (на рамке и корпусе) не повреждены и точно находятся в установленном месте.
- ✓ теперь снова закрутите рамку.



обозначения на рис. 12

- 1 Рамка
- 2 О-образное кольцо
- 3 переднее стекло
- 4 О-образное кольцо
- 5 ламповый ключ
- 6 галогенная лампа
- 7 фонарь

5.2 неполадки и их устранение

Благодаря нашему многолетнему опыту в производстве подводного освещения – 35 лет говорят сами за себя – мы предлагаем вам безопасный высококачественный и подходящий продукт.

Если в редком случае возникнет какая – либо неисправность , хорошо знать , что предпринять. На различных примерах неполадок мы указываем как устранить данную неисправность.

Освещение не горит:

- ✓ проверьте домашние предохранители (автомат)
- ✓ если домашние предохранители в порядке, проверьте предохранитель (предохранители) на защитном трансформаторе.
- ✓ Предохранитель в трансформаторе меняется только в обесточенном состоянии (трансформатор отделить от сети 230 В в первичной линии путём отключения домашнего предохранителя).
- ✓ Если предохранители трансформатора в порядке, а осветитель всё равно не светит, существует возможность того, что трансформатор выключился с помощью термозащиты из-за перегрева. Если это произошло, поступайте следующим образом:
 1. Трансформатор в первичной линии отделить от сети
 2. После охлаждения в течении 30 минут, трансформатор готов к работе.

Внимание!

Все вышеуказанные работы должны проводиться специалистом электриком при соблюдении норм безопасности VDE!

- ✓ Если галогенная лампа в осветителе перегорела замените её на новую.

20 Ватт / 12 В G4

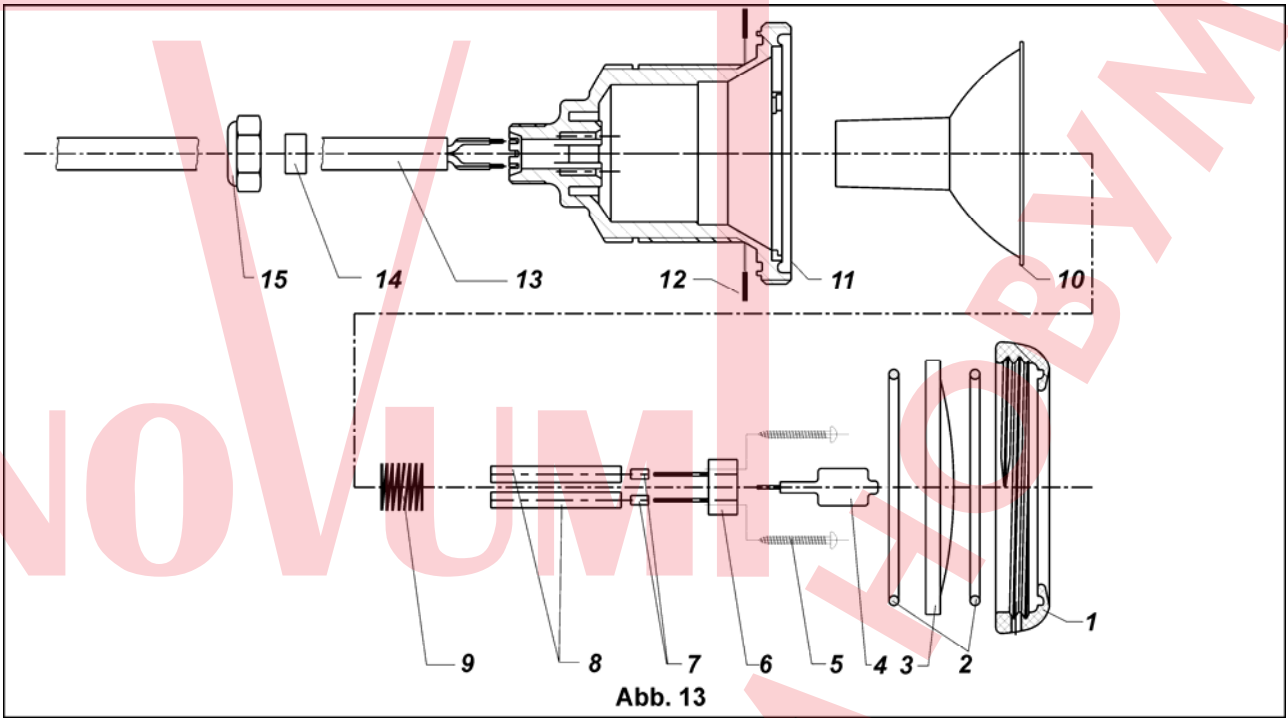
MTS-Apm. Nr. E841207

50 Ватт / 12 В GY 6,35

MTS-Apm. Nr. E841407

6. Запасные части

Поз.	Описание	Арт. Nr.	Кол-во
1	SPL III рамка D 100 88x4 белая	E828001	1
	SPL III рамка 100 D M88x4 золотая	E828004	1
	SPL III рамка D100 M88x44 платиновая	E828005	1
	SPL III рамка D 100 88x4 бронзовая	E828006	1
	SPL III рамка D100 M88x4 серебрянная	E828008	1
2	О-образное кольцо 73x3 мм, силиконовое	0601807330	2
3	SPL III стекло D 78 x 6 мм прозрачное	E828011	1
4	Лампа H GY 6.35 12В/50Ватт	E841407	1
	Лампа H G4 12В/20Ватт	E841207	1
5	Шуруп DIN 7981 2,9X25 V2A	0135102925	2
6	SPL керамический корпус G4/GY 6.35 каб.50мм	E8081022	1
7	SPL паралельная связка 2,5/4x8 мм IgCuNi	E8081023	2
8	шланг силикон 5x0,5 мм	E80400323	0,08m
9	JET VAC BAS пружина шурупаV2A P200	E602306	1
10	SPL II отражатель 70x47mm элоксирован	E8180003	1
11	SPL III корпус PA 6.6 30%GF оливковый	E8280001	1
12	Шайба с надписью SPL III круглая D102 внеш. х 7внутр.	E8280001	1
13	Кабель 2x1,5 HO7 RNF оливковый нарезан 2 м длиной	E8082022	1
14	Прокладка EPDM 13,3x7,0x5,5 мм	E8281013	1
15	SPL шуруп M20 x 1,5 MsNi	E8081012	1



□□□□□□□□ □□□□□ □□□□□□□□□□ □□□□□□□□□□

Эта инструкция защищена авторским правом. Рисунки и тексты составлялись с особой тщательностью. Однако не возможно избежать всех ошибок. За подобного рода ошибки издатель ответственности не несёт.
 © by MTS-Produkte GmbH, Ratingen