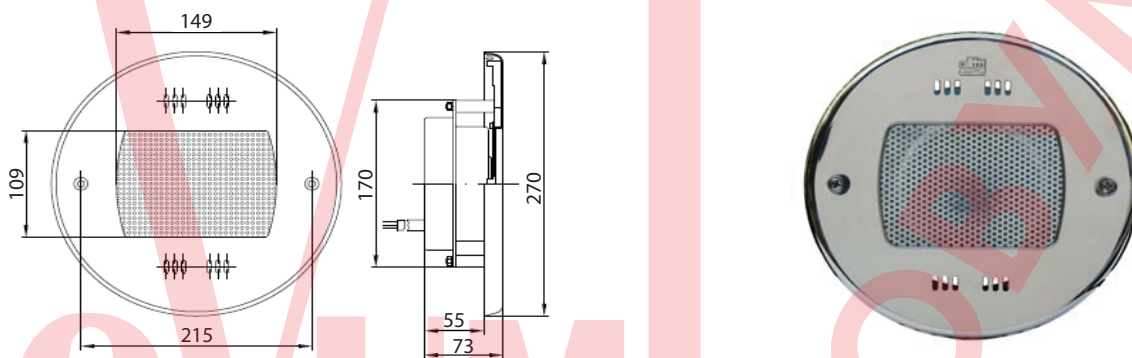


ТЕХНИЧЕСКИЙ ПАСПОРТ

Подводный динамик
арт. 4 500 020 000



Подводный динамик



Применение

Подводные динамики могут быть установлены во всех типах общественных и частных плавательных бассейнов, предназначенных для занятий спортом, соревнований, отдыха и развлечений.

Для достижения оптимального акустического эффекта один динамик должен приходиться на 35 м² площади бассейна.

Конструкция

Подводные динамики изготовлены из высококачественной бронзы и нержавеющей стали и снабжены кабелем 3 x 1,5 мм², длиной 15 м. Класс безопасности III IP 68.

Монтаж

При монтаже и эксплуатации соблюдайте действующие правила техники безопасности. Рекомендуемая глубина установки - 600 мм ниже уровня воды.

Инструкция по установке

Положите подводный динамик на борт бассейна. Протяните кабель через кабельный ввод закладного корпуса в соединительную коробку. Оставьте 1 м кабеля, свернутого в бухту, внутри закладного корпуса для обеспечения возможности замены динамика над поверхностью воды. Затем тщательно затяните гайку кабельного ввода.

Внимание: Все металлические детали должны заземлены!

Электрическое подсоединение

Белый и черный провод 3-х жильного кабеля динамика подсоединяются к усилителю (моно выход). Зеленый провод служит для заземления. Подводный громкоговоритель необходимо защитить предохранителем 1,5 А. Монтаж должен осуществляться только квалифицированным электриком.

Обслуживание

Для очистки лицевой панели используйте только чистящие средства, не содержащие растворителей. Не используйте очиститель высокого давления.

Внимание: в случае повреждения, ремонт подводного динамика может производиться только на заводе-изготовителе.

Техническая информация

Подводные динамики могут использоваться только под водой. Вода должна иметь уровень pH 7 - 8 и не содержать вещества, воздействующие на металлические части, что могло бы привести к ухудшению их внешнего вида. Необходимо обеспечить защиту от замерзания. Соединительный кабель должен быть проложен выше уровня воды.

Гарантия

Данное изделие имеет гарантию 24 месяца с даты покупки согласно ОУП (Общие Условия Поставки).

Гарантия не распространяется:

- при нестабильности параметров электросети;
- на механические повреждения изделия;
- при неправильной установке изделия или неправильном использовании;
- на изделие, вскрывавшееся или ремонтировавшееся в течение гарантийного срока вне сервисного центра НОВУМ.

Если, несмотря на высокое качество применяемых материалов, какая-либо деталь потребует замены, направляйте свой заказ торговому представителю или непосредственно на фирму НОВУМ.

Серийный номер _____

Дата продажи:

М.П.

ЗАО "НОВУМ Консалтинг"
196158, г. Санкт-Петербург Пулковское шоссе, 24
тел.: (812) 7777-907 факс: (812) 7777-908
novum@novum.ru
www.novum.ru