

Робот-пылесос для бассейнов  
**Dolphin Wave 100**

**РУС**

Инструкция по эксплуатации....стр. 1-7



**РУС**

**Робот-пылесос для бассейнов  
Dolphin Wave 100**

Инструкция по эксплуатации

**Содержание**

1. ТЕХНИЧЕСКИЕ ХАРАКТЕРИСТИКИ.....	2
2. ПРЕДОСТЕРЕЖЕНИЯ И МЕРЫ ПРЕДОСТОРОЖНОСТИ.....	2
2.1. Предостережения .....	2
2.2. Меры предосторожности.....	2
3. ДЕТАЛИ РОБОТА-ПЫЛЕСОСА.....	3
4. ИСПОЛЬЗОВАНИЕ РОБОТА-ПЫЛЕСОСА.....	4
4.1. Подготовка к использованию.....	4
4.2. Помещение робота-пылесоса в бассейн .....	5
4.3. Извлечение робота-пылесоса из бассейна.....	5
4.4. Техническое обслуживание.....	6
4.5. Хранение .....	7
CADDY ASSEMBLY Транспортная тележка .....	43

# Робот-пылесос для бассейнов Dolphin Wave 100

## Инструкция по эксплуатации

### 1. ТЕХНИЧЕСКИЕ ХАРАКТЕРИСТИКИ

Защита двигателя: IP 68

Минимальная глубина: 0.80м / 2.6 фут

Максимальная глубина: 5м / 16.4 фут

### 2. ПРЕДОСТЕРЕЖЕНИЯ И МЕРЫ ПРЕДОСТОРОЖНОСТИ

#### 2.1. Предостережения



- Используйте только оригинальный источник питания
- Убедитесь, что электрическая розетка защищена устройством защитного отключения или предохранителем, предотвращающим утечку тока в землю
- Держите источник питания вдали от воды
- Устанавливайте источник питания не ближе, чем 3м / 10фут от края бассейна
- Не входите в бассейн, когда там находится включенный робот-пылесос.
- Перед проведением технического обслуживания отключите прибор от сети

#### 2.2. Меры предосторожности

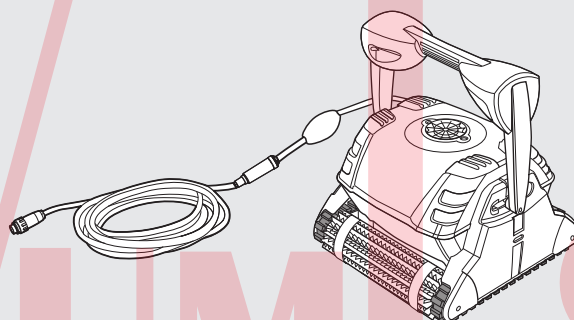
Храните робот-пылесос для бассейнов и тележку для его перевозки в затененном месте.

Используйте робот-пылесос только при следующих характеристиках воды:

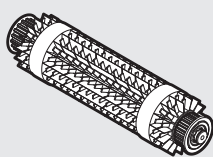
Хлорин	Макс. 4 мг/л
pH	7.0 - 7.8
Температура	6-34°C / 43-93°F
NaCl	Макс. = 5000 мг/л

### 3. ДЕТАЛИ РОБОТА-ПЫЛЕСОСА

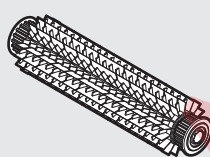
#### ▶ Робот-пылесос модели Dolphin Wave 100



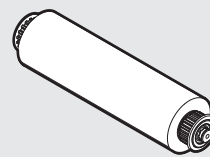
#### ▶ Щетки



**Комбинированная щетка**  
Подходит для любых поверхностей.  
Идеальна для большинства  
поверхностей бассейна.

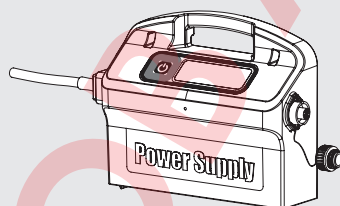


**Щетка из ПВХ**  
Подходит для бетонных поверхностей,  
а также поверхностей из ПВХ,  
фибергласа и защитных покрытий.



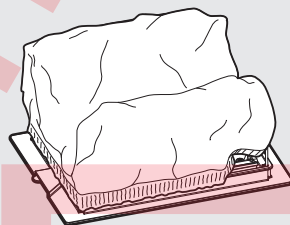
**Ролик из пены**  
Для гладкой  
керамической плитки.

#### ▶ Источник питания

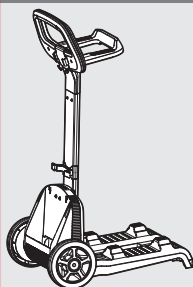


#### ▶ Фильтрация

Крышка для дна и мешочный фильтр



#### ▶ Тележка для перевозки

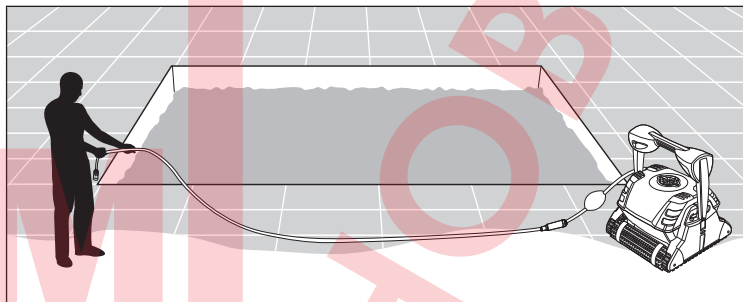
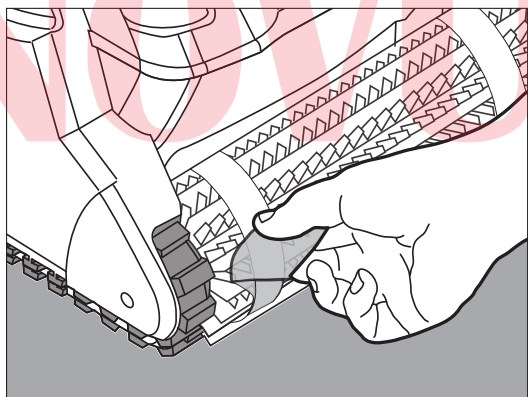


## 4. ИСПОЛЬЗОВАНИЕ РОБОТА-ПЫЛЕСОСА

### 4.1. Подготовка к использованию

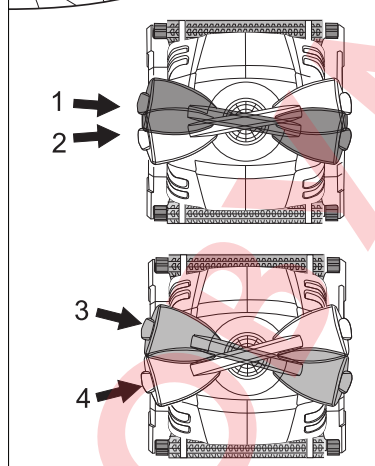
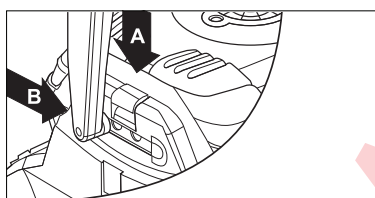
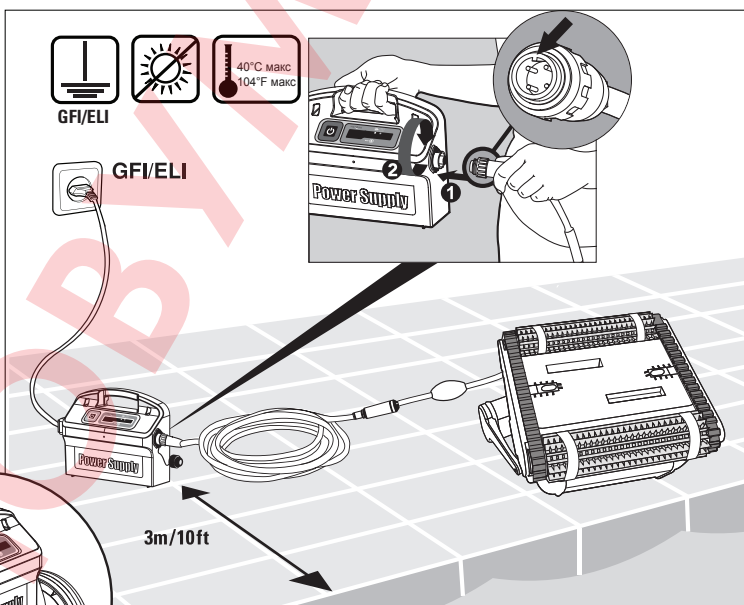
Перед первым использованием робота-пылесоса выполните следующие шаги.

Размотайте провод и вытяните его так, чтобы исключить его перекручивание.



Снимите защитные пластиковые элементы.

Расположите источник питания так, чтобы он находился примерно на середине длинной стороны бассейна на расстоянии 3м/10фт от нее. Присоедините плавучий кабель к источнику питания, вставив его в гнездо соединителя (1), совместив его с розеткой и повернув по часовой стрелке (2).



Измените положение диагональной ручки для бокового отвода воды. Для регулирования угла ручки:

- A.** Нажмите на фиксатор и удерживайте его в необходимом положении.
- B.** Переведите ручку в требуемую позицию и отпустите фиксатор для удержания ручки.

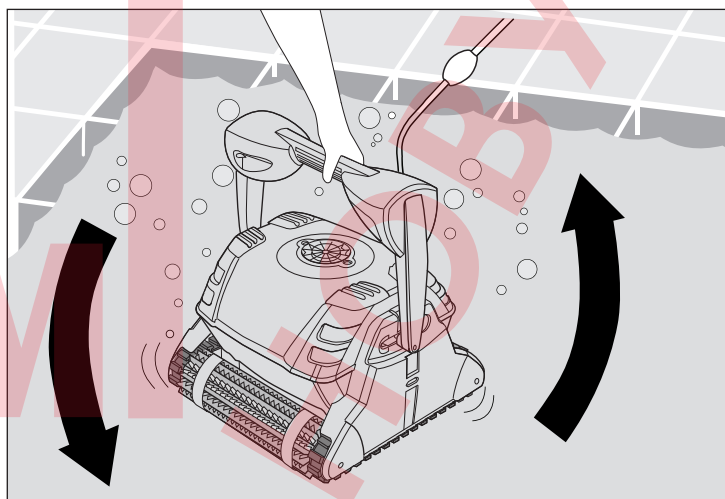
**1,2: Обычный режим работы**  
Более эффективное очищение.

**3,4: Ускоренный режим работы**  
Более быстрое, но менее эффективное очищение.

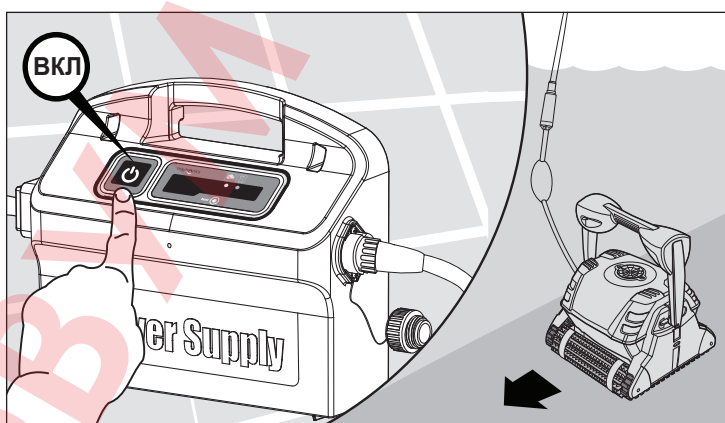
## 4.2. Помещение робота-пылесоса в бассейн

Если кольца из пены на щетках робота-пылесоса сухие – поместите и держите их в воде, пока они не станут мягкими.

Потрясите робот-пылесос из стороны в сторону и вверх-вниз, чтобы освободить захваченный воздух. Опустите робот-пылесос на дно бассейна.




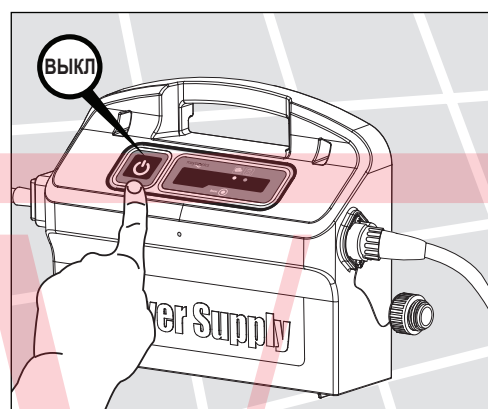
Подключите питание.

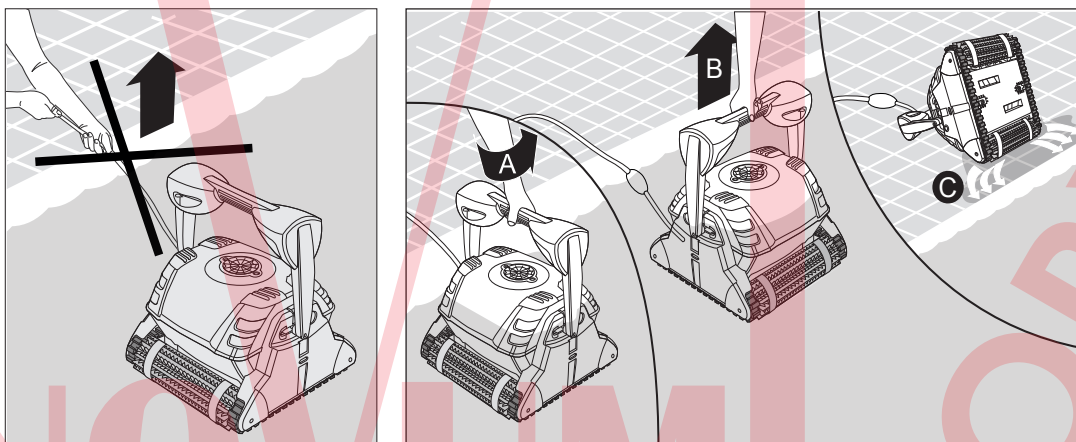


## 4.3. Извлечение робота-пылесоса из бассейна

Робот отключится автоматически после завершения цикла очистки.

 Выключите робота и отключите источник питания.



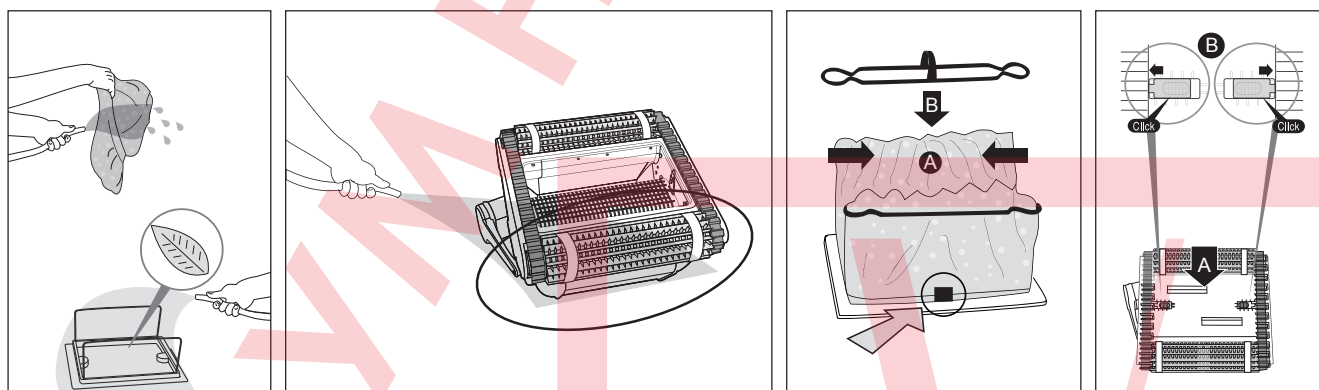
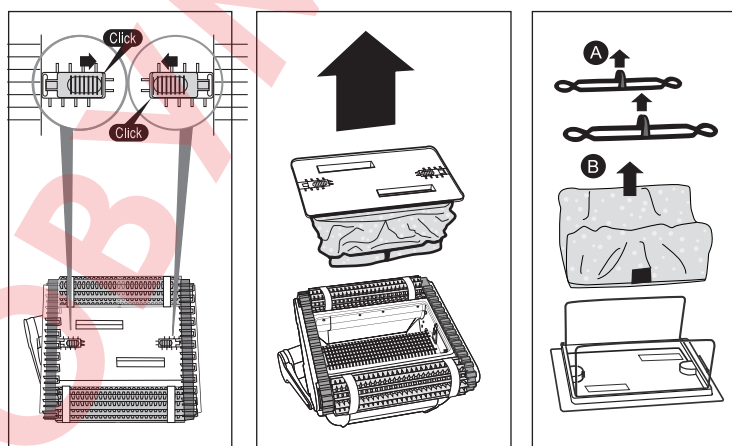


Используя плавучий кабель, подтяните пылесос к краю бассейна.

**!** НЕ ВЫТЯГИВАЙТЕ ПЫЛЕСОС ИЗ БАССЕЙНА ЗА КАБЕЛЬ.

#### 4.4 Техническое обслуживание

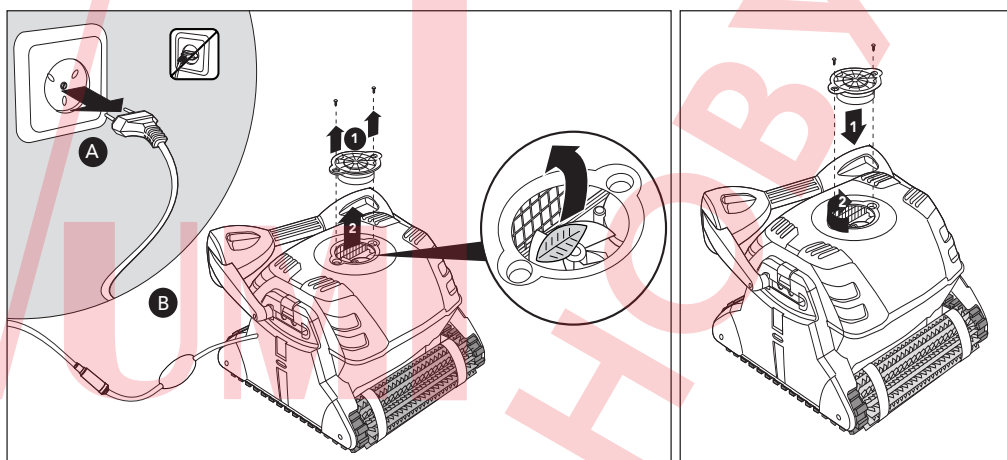
Очистите мешочный фильтр при помощи шланга. Периодически чистите щетки сильной струёй воды. Также рекомендуется периодически стирать мешочный фильтр в стиральной машине, используя режим щадящей стирки.



## Очистка лопасти

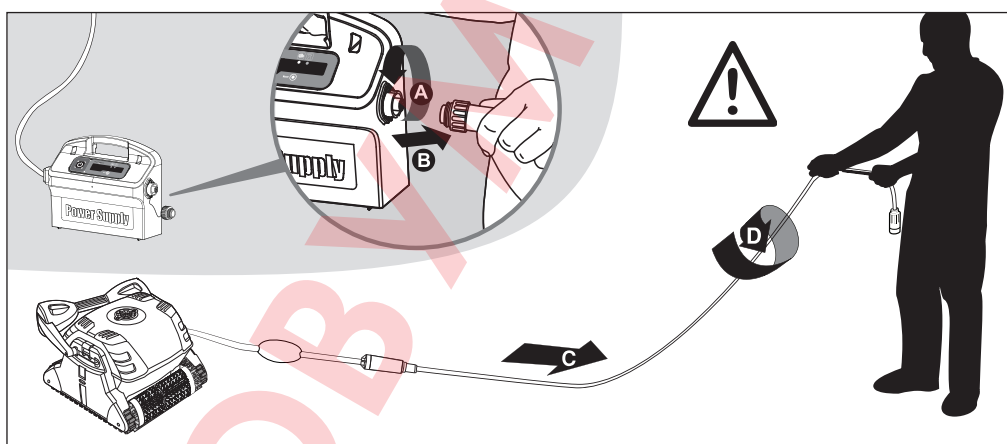
⚠ Отключите питание устройства.

Если вы видите мусор, застрявший в лопасти, то откройте и очистите ее.



## Провод

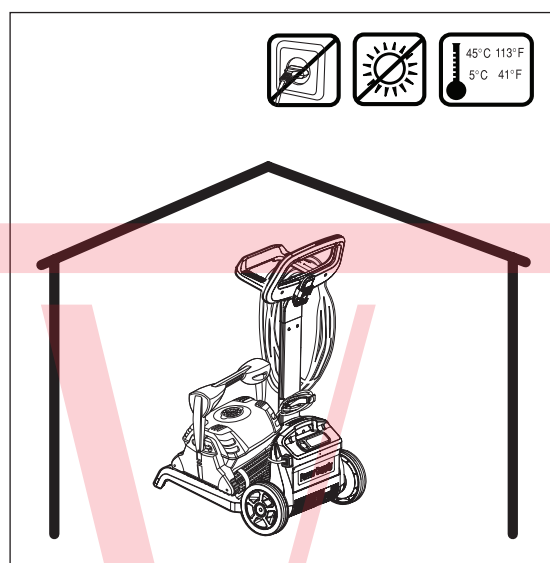
Растяните провод, чтобы избежать его перекручивания и оставьте его в таком состоянии на день в солнечную погоду, при этом сам пылесос должен оставаться в тени.



## 4.5. Хранение

Если робот-пылесос не будет использоваться длительное время, то его необходимо подготовить к хранению, соблюдая следующие инструкции:

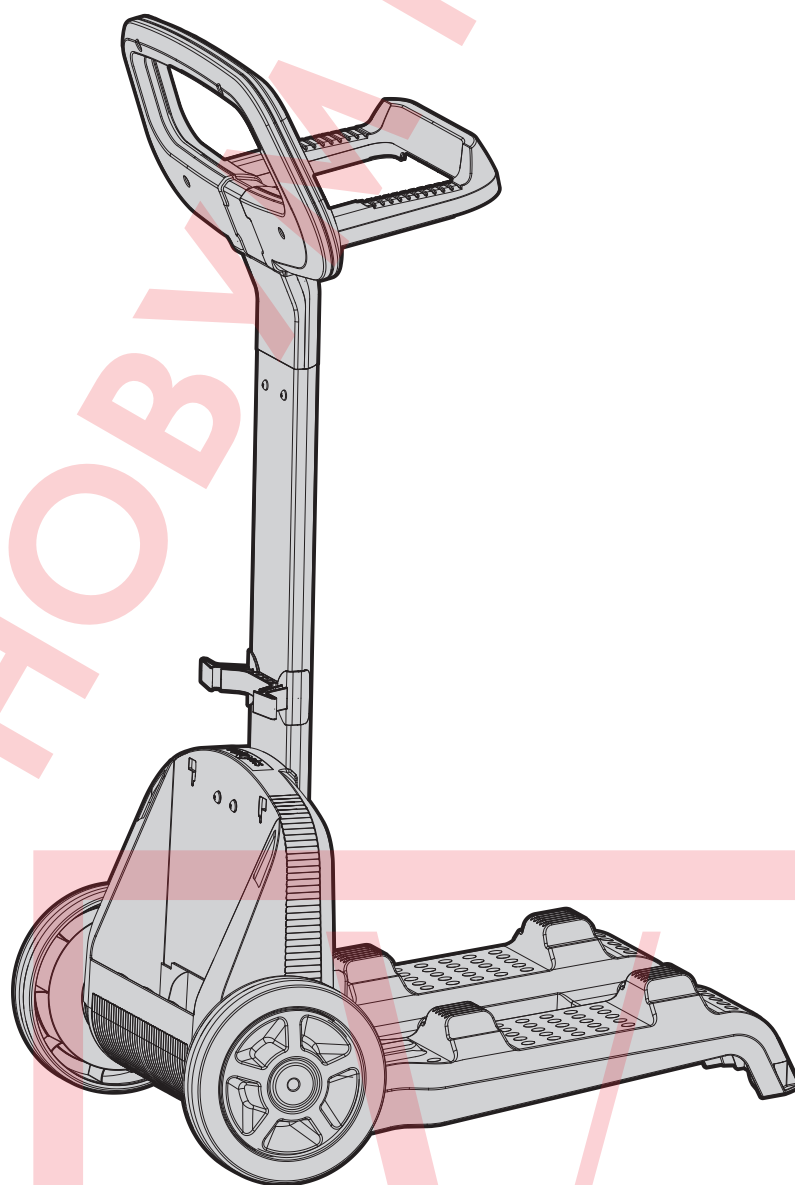
- Убедитесь, что внутри устройства не осталось воды
- Тщательно очистите и установите на место мешочный фильтр
- Сверните провод, избегая перекручивания, и поместите его на тележку для перевозки.
- Храните пылесос в защищенном месте, поместив его на тележку или просто в перевернутом состоянии.

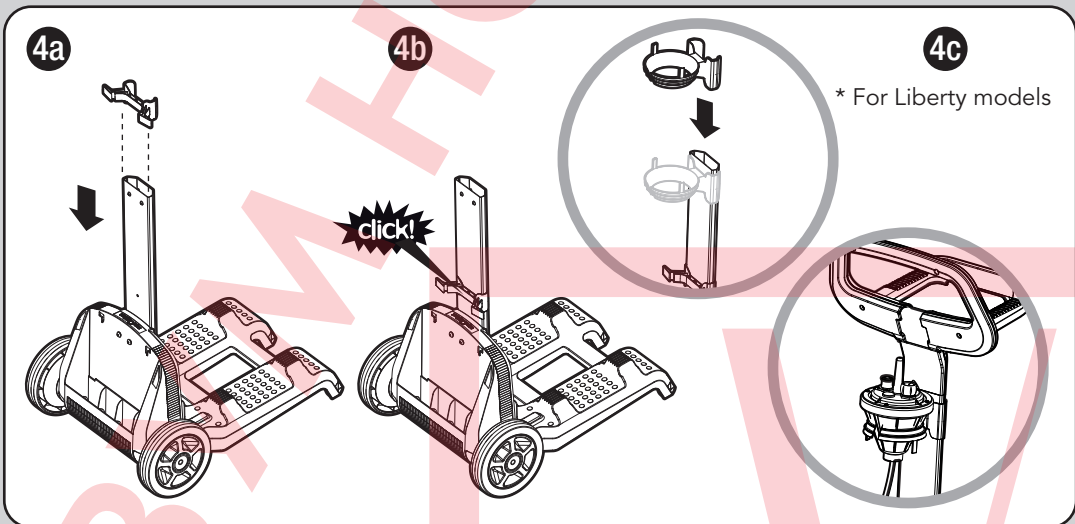
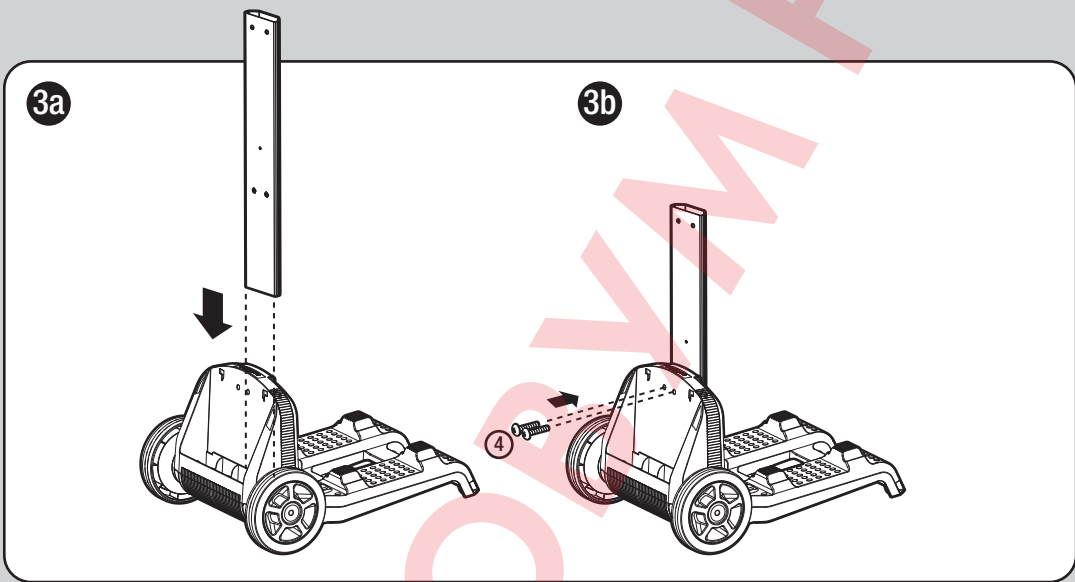
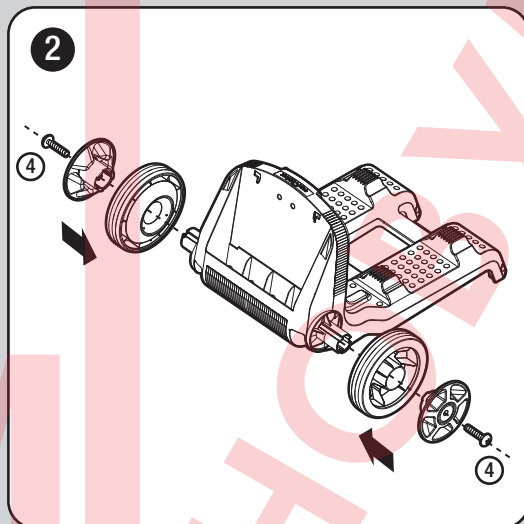
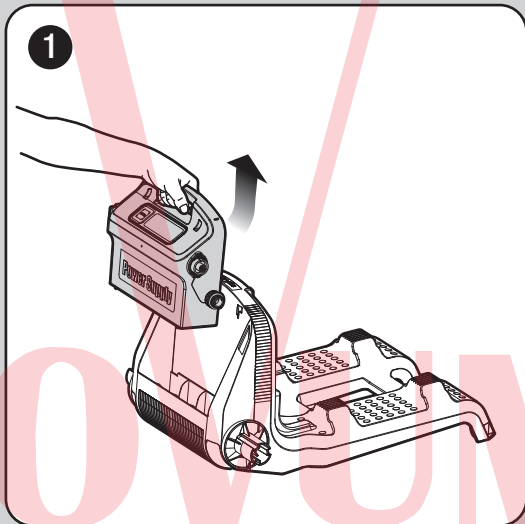


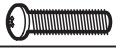





# Робот-пылесос для бассейнов Dolphin Wave 100

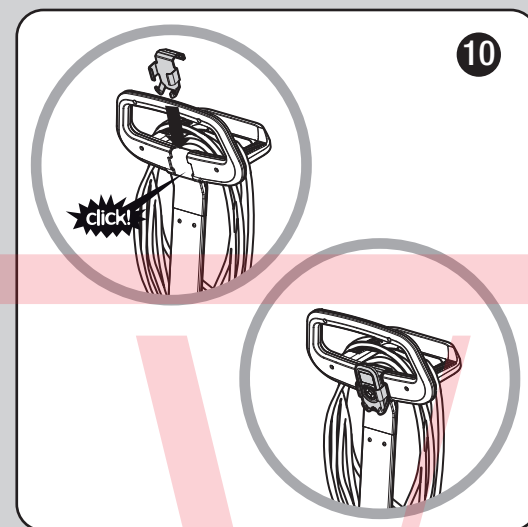
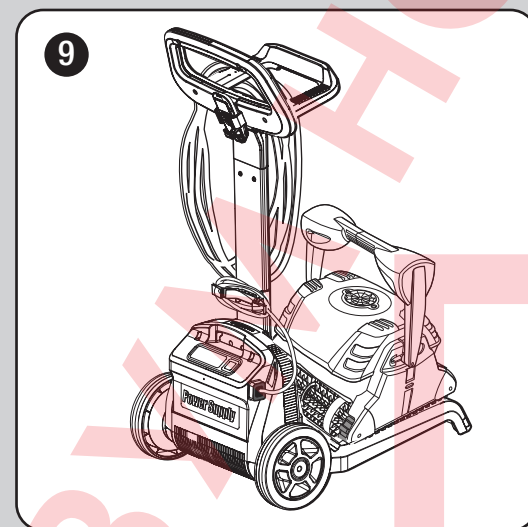
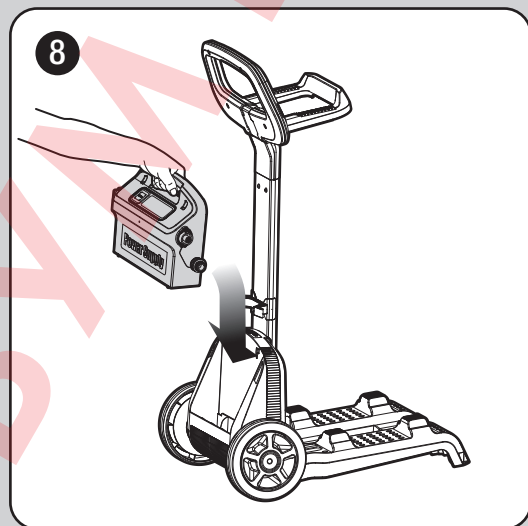
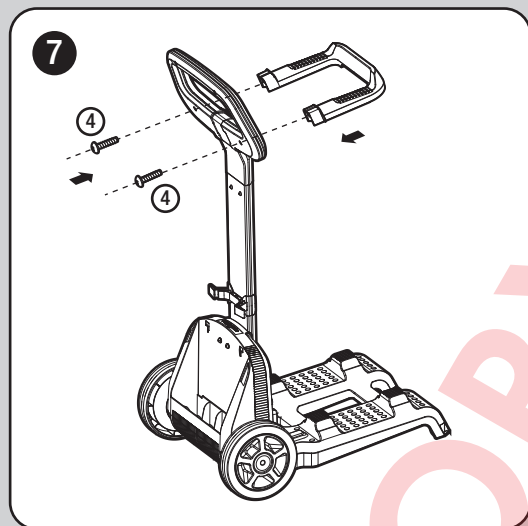
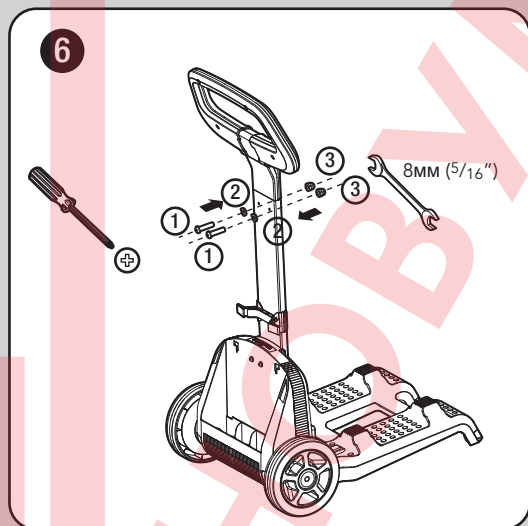
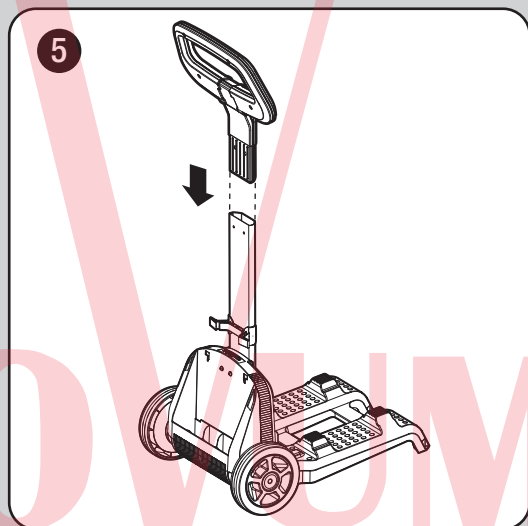
**EN** Caddy assembly





①	DIN 7985 A2 M5X35		x 2
②	DIN 127B A2 M5		x 2

③	DIN 1587 A2 M5		x 2
④	WN 1412 A2 KA50X16		x 6



Робот-пылесос для бассейнов  
Dolphin Wave 100

NOVUM

НОВУМ НОВУМ НОВУМ

NOVUM