

Руководство по эксплуатации встроенной в грунт гидромассажной ванны с подогревом (Спа)



Серийно выпускаемые Спа

Март 2010
ред. 01

УКАЗАТЕЛЬ

1. ВВЕДЕНИЕ	2
1.1. Общая информация	3
1.2. ПРЕДУПРЕЖДЕНИЯ ПО ТЕХНИКЕ БЕЗОПАСНОСТИ ..	4
1.2.1. Предупреждения применительно к использованию Спа	4
1.2.2. Предупреждение риска перегрева организма	4
1.2.3. Предупреждения применительно к работам по техническому обслуживанию	4
2. ОПИСАНИЕ ПРОЦЕДУРЫ УСТАНОВКИ	5
2.1. Общая компоновочная схема	5
2.1.1 Спа с переливом	5
2.1.2 Спа со скиммером	6
2.2. КОНТУР РЕЦИРКУЛЯЦИИ	7
2.2.1 Контур рециркуляции в установке Спа с переливом	7
2.2.2 Контур рециркуляции в Спа со скиммером	10
2.3. КОНТУР ГИДРОМАССАЖА	12
2.4. КОНТУР АЭРОМАССАЖА	13
3. УСТАНОВКА - ПРАВИЛА, КОТОРЫМ НАДЛЕЖИТ СЛЕДОВАТЬ ..	14
3.1. Сборка и установка Спа	14
3.2. Запуск	19
4. ТЕХНИЧЕСКОЕ ОБСЛУЖИВАНИЕ	20
4.1. ТЕХНИЧЕСКОЕ ОБСЛУЖИВАНИЕ КОМПОНЕНТОВ ИЗ АКРИЛОВОЙ СМОЛЫ	20
4.2. ТЕХНИЧЕСКОЕ ОБСЛУЖИВАНИЕ ОСВЕТИТЕЛЬНОГО ПРОЖЕКТОРА	20
4.3. ТЕХНИЧЕСКОЕ ОБСЛУЖИВАНИЕ В ПЕРИОДЫ БЕЗДЕЙСТВИЯ ИЛИ ОТСУТСТВИЯ	21
4.4. ТЕХНИЧЕСКОЕ ОБСЛУЖИВАНИЕ ВОДЫ	22
4.4.1. Техника безопасности при обращении с химическими продуктами .	22
4.4.2. Корректировка pH	23
4.4.3. Дезинфекция воды	23
4.4.4. Использование специальных продуктов	24
4.4.5. Генератор озона (Только для Спа с этой особенностью)	24
4.4.6. Краткий справочник по применению химических продуктов	25
5. ПРОБЛЕМЫ И РЕШЕНИЯ	26
6. УТИЛИЗАЦИЯ И ОКРУЖАЮЩАЯ СРЕДА	27

НОВУМ НОВУМ НОВУМ

NOVUM

1. Введение



Руководство по эксплуатации, которое вы держите в руках, содержит всю необходимую информацию, касающуюся мер безопасности, которых следует придерживаться при установке и запуске. Вот почему так необходимо, - как для Установщика, так и для Пользователя, - прочесть настоящее Руководство, прежде чем переходить к сборке и запуску оборудования.

ГАРАНТИЙНЫЕ ОБЯЗАТЕЛЬСТВА РАСПРОСТРАНЯЮТСЯ НА ДАННЫЙ ПРОДУКТ ТОЛЬКО ПРИ УСЛОВИИ ЕГО ПРАВИЛЬНОЙ УСТАНОВКИ И ВЫПОЛНЕНИИ ВСЕХ ИНСТРУКЦИЙ, ИЗЛОЖЕННЫХ В ДАННОМ РУКОВОДСТВЕ.

УДОСТОВЕРЬТЕСЬ В НАЛИЧИИ ГАРАНТИЙНОГО ЛИСТКА И ВНИМАТЕЛЬНО ПРОЧИТАТЕ ИНФОРМАЦИЮ ОБ ОГРАНИЧЕНИЯХ, СОДЕРЖАЩИХСЯ В НЕМ.



1. Введение

1.1. Общая информация

Данное Руководство содержит всю необходимую информацию для того, чтобы вы в полной мере наслаждались своей Спа. Предлагаем вам уделить некоторое время на то, чтобы прочитать отмеченные ниже пункты.

Спа представляет собой элемент, спроектированный специально для ванной комнаты, и предлагающий сочетание ванны с массажем.

Она включает в себя замкнутый контур водообмена, приводимый в действие насосами, которые, - в сочетании с воздухом, - создают расслабляющее массажное воздействие на ваше тело.

Для того чтобы массажная ванна была эффективной, вода в контуре должна иметь температуру в диапазоне от 34 до 37°C, что достигается посредством электрического теплообменника.

Если у вас появляются какие-либо вопросы или сомнения относительно эксплуатации или технического обслуживания данного продукта, свяжитесь с Установщиком или своим местным дистрибьютором. Они являются специализированными профессионалами, и их знания упростят многие ваши проблемы, а также помогут получать удовольствие от данного продукта.

ВАЖНО: Производитель оставляет за собой право на внесение изменений в дизайн или технические характеристики без предварительного уведомления, и без возложения на себя каких-либо обязательств в связи с этим.



- Данное оборудование не может подключаться к обычной электрической розетке.
- Данное оборудование требует соответствующей электрической установки.
- Важно заземлить электрическое подключение.
- Непременным условием является соблюдение Правил техники безопасности в отношении обращения с электроустановками, водоочистки и гигиены, действующими в стране, где устанавливаются Спа и Комплект оборудования.
- Ни в коем случае не прикасайтесь к электрическим элементам на влажную босу ногу.
- Ни в коем случае не включайте электрооборудование (не переводите автомат электропитания в положение ВКЛ), если Спа не заполнена водой.
- В случае неправильной работы или поломки, свяжитесь со Службой технической поддержки от Производителя, либо с ближайшим к вам представителем Производителя.



1. Введение

1.2. Предупреждения по технике безопасности

1.2.1. Предупреждения применительно к использованию Spa

- Принимайте все меры предосторожности, исключая возможность несанкционированного доступа детей внутрь Spa. Во избежание несчастных случаев, обеспечьте постоянный надзор за детьми со стороны взрослых. Контролируйте вход и выход из Spa, во избежание поскользываний на влажных поверхностях.
- Ни в коем случае не позволяйте кому бы то ни было играть внутри Spa с металлическими или острыми предметами, которые могут повредить акриловую поверхность.
- Удостоверьтесь в том, что купающиеся не могут дотронуться до каких-либо из электрических компонентов Spa.
- Ни в коем случае не включайте машину без наличия воды внутри Spa.
- Ни в коем случае не пользуйтесь электрическими устройствами, такими как радиоприемники или сушильные аппараты, находясь внутри Spa.
- Всегда поддерживайте минимальный уровень воды, указанный в скиммере (в случае личного использования Spa), либо тот, который указывают датчики уровня расположенные в резервуаре для гашения пульсации потока, - в случае общественно используемых Spa.

1.2.2. Предупреждение риска перегрева организма

- Продолжительный непосредственный контакт с горячей водой может привести к ПЕРЕГРЕВУ ОРГАНИЗМА, который возникает, когда внутренняя температура нашего тела достигает уровней выше нормальной температуры в 36,5°C.
- Симптомы перегрева организма включают в себя неожиданное падение кровяного давления и, вследствие этого, ощущение помутнения сознания, с возможности падения в обморок.
- Температура воды в Spa никогда не должна превышать 40°C.
- Температура воды в диапазоне от 37 до 40°C считается безопасной для взрослых, не имеющих проблем со здоровьем. Для большинства же людей и детей, рекомендуются более низкие температуры.
- Помните о том, что продолжительное купание в Spa может вызывать перегрев организма.

1.2.3. Предупреждения применительно к работам по техническому обслуживанию

- Прежде чем переходить к выполнению какого-либо электрического или механического вмешательства, удостоверьтесь в том, что машина отключена от сети электроснабжения, и что устройства запуска заблокированы.
- Ни в коем случае не проводите никаких манипуляций с электрооборудованием во влажной обуви или босиком.



ПРИЕМ АЛКОГОЛЯ, НАРКОТИКОВ ИЛИ МЕДИКАМЕНТОВ МОЖЕТ ПОВЫСИТЬ РИСК ПЕРЕГРЕВА ОРГАНИЗМА.
СОВЕДУЕМ НЕ ИСПОЛЬЗОВАТЬ СПА БЕРЕМЕННЫМ ЖЕНЩИНАМ. ПРОКОНСУЛЬТИРУЙТЕСЬ СО СВОИ ВРАЧЕМ.

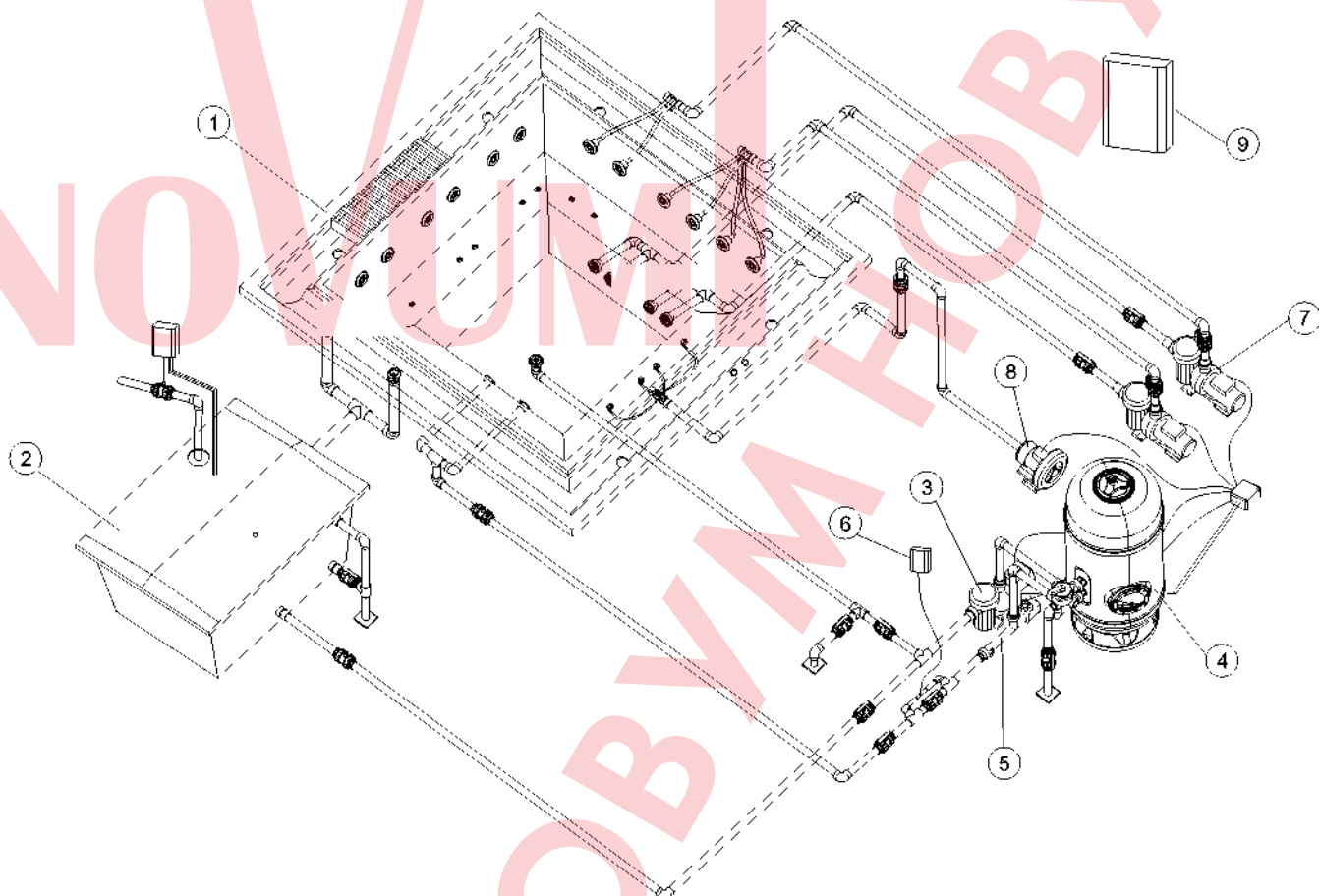
2. Описание процедуры установки

2.1. Общая компоновочная схема

2.1.1. Спа с переливом

Установки Спа с переливом способны перенаправлять воду, вытесненную пользователями, в уравнильный бак, всегда поддерживая стабильный уровень воды внутри Спа ванны.

На Рисунке ниже, представлена общая компоновочная схема установки Спа данного типа.



Общая компоновочная схема Спа с переливом

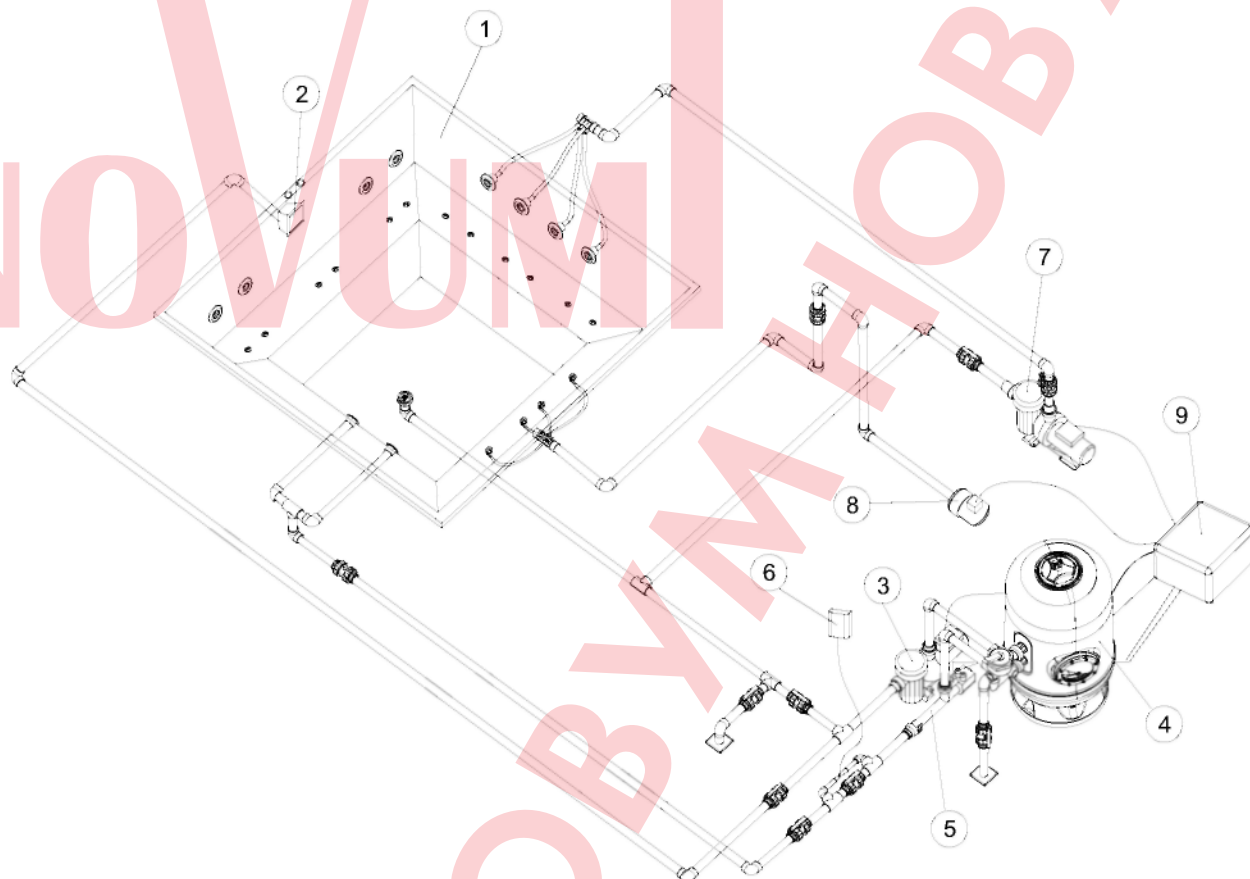
1	Спа	6	Озонатор
2	Уравнильный бак	7	Массажирющие насосы
3	Насос фильтра	8	Продувочный насос
4	Фильтр	9	Шкаф электроавтоматики
5	Электроподогрев		

2. Описание процедуры установки

2.1.2. Спа со скиммером

Установки Спа без перелива обладают иным устройством. Не требуется никакого уравнильного бака – вместо этого, вода из Спа засасывается непосредственно через скиммер. Когда пользователи входят в Спа, уровень воды повышается; перелив Спа может происходить, когда количество пользователей превышает рекомендации для каждого конкретного Спа.

Ниже приведена общая компоновочная схема компоновки установок Спа со скиммерами.



Общая компоновочная схема Спа со скиммером

1	Спа	6	Озонатор
2	Скиммер	7	Массажирный насос
3	Насос фильтра	8	Продувочный насос
4	Фильтр	9	Шкаф электроавтоматики
5	Электроподогрев		

2. Описание процедуры установки

2.2. Контур рециркуляции

Назначение этого контура состоит в том, чтобы поддерживать качество воды в Спа. Это достигается посредством рециркуляции воды сквозь фильтр очистки, систему подогрева и систему дезинфекции.

2.2.1. Контур рециркуляции в установке Спа с переливом

С учетом того, что Спа имеет перелив, существенно важно поддерживать уровень воды постоянным, причем на максимальном уровне. Для достижения этого, необходимо установить уравнильный бак последовательно с контуром рециркуляции. Такое техническое решение позволит скомпенсировать флуктуации уровня, обусловленные изменениями количества купальщиков.

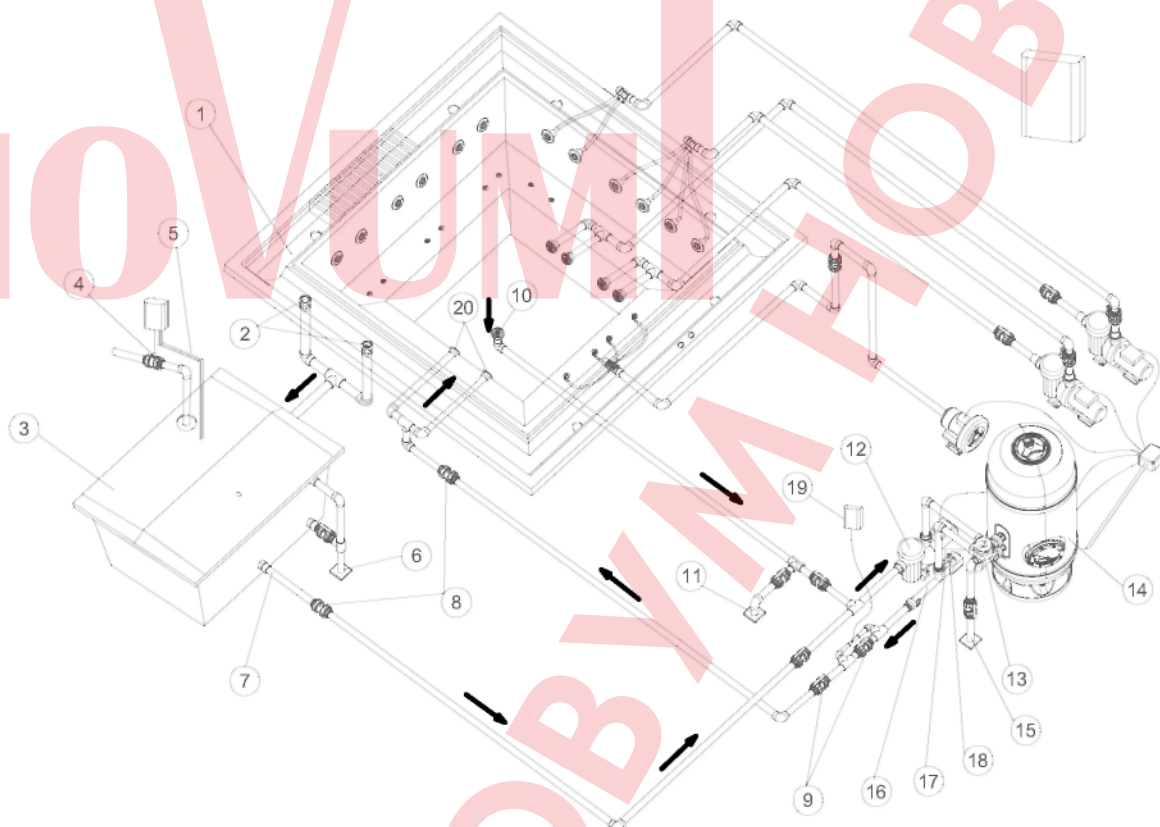
Хотя существуют различные способы устройства контура рециркуляции, мы перейдем к детальному рассмотрению двух наиболее популярных систем: «Всасывание со дна» и «Возврат на дно». Проверьте состояние действующего законодательства в каждой конкретной стране, чтобы установить, какая из систем подходит вам больше.



2. Описание процедуры установки

Опция А: Всасывание со дна

Эта опция позволяет забирать часть рециркуляционной воды из дренажа на дне Спа. Отфильтрованная вода абсорбируется как из уравнильного бака (по большей части), так и из дренажа на дне Спа – через насос фильтра, и направляется в сторону песочного фильтра, электроподогрева и озонатора, либо системы дезинфекции; а в последующем, вода направляется обратно в Спа, через возвратные форсунки.



Рециркуляционная схема Спа с переливом: Опция А

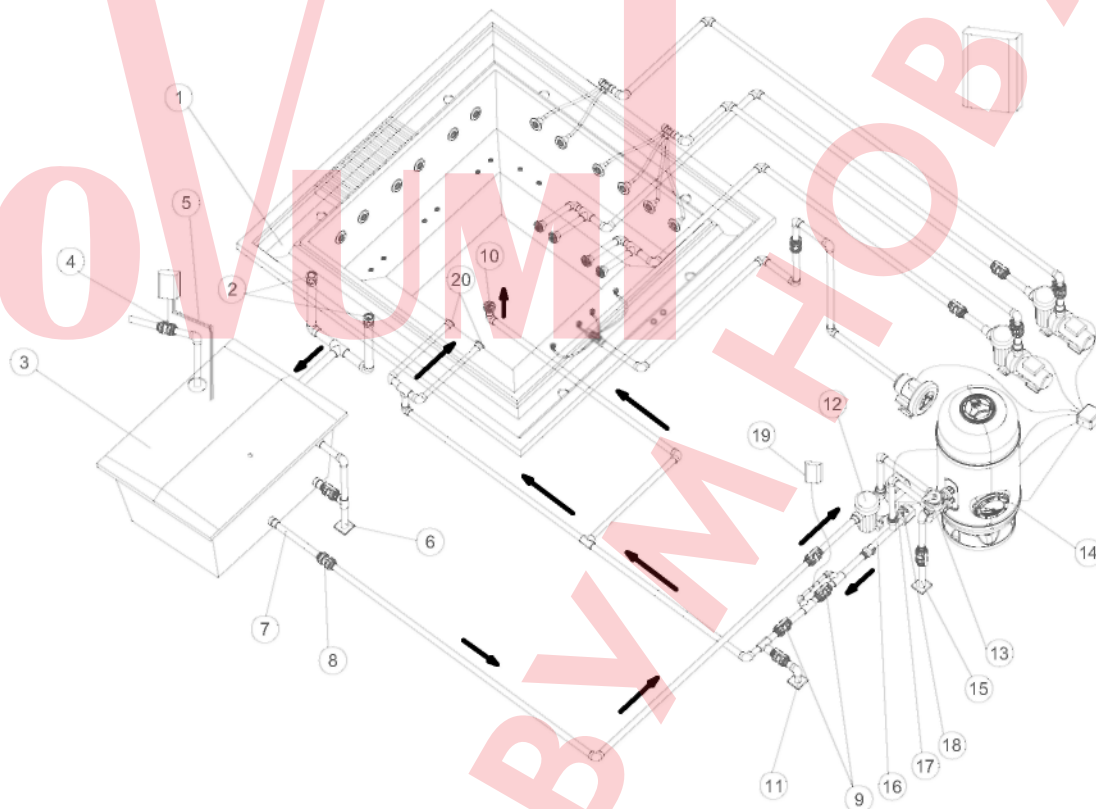
1	Перелив	11	Дренажная труба Спа
2	Дренажные стоки перелива	12	Насос фильтра
3	Уравнильный бак	13	Клапан-переключатель
4	Наполнительный электромагнитный клапан	14	Фильтр
5	Датчики уровня	15	Фильтр дренажной трубы
6	Дренаж уравнильного бака	16	Электроподогрев
7	Всас уравнильного бака	17	Датчик температуры
8	Антивозвратный клапан	18	Обнаружитель воды
9	Перепускной клапан	19	Озонатор
10	Дренаж	20	Возвратные форсунки Спа

2. Описание процедуры установки

Опция В: Возврат на дно Спа

Эта опция позволяет вам направлять часть отфильтрованной и подогретой воды как через возвратные форсунки, так и через дренаж на дне Спа.

Отфильтрованная вода засасывается насосом фильтра только из уравнительного бака, направляется в сторону песочного фильтра, электроподогрева и озонатора, либо системы дезинфекции, чтобы затем перенаправиться в сторону Спа через возвратные форсунки и напольный дренаж Спа.

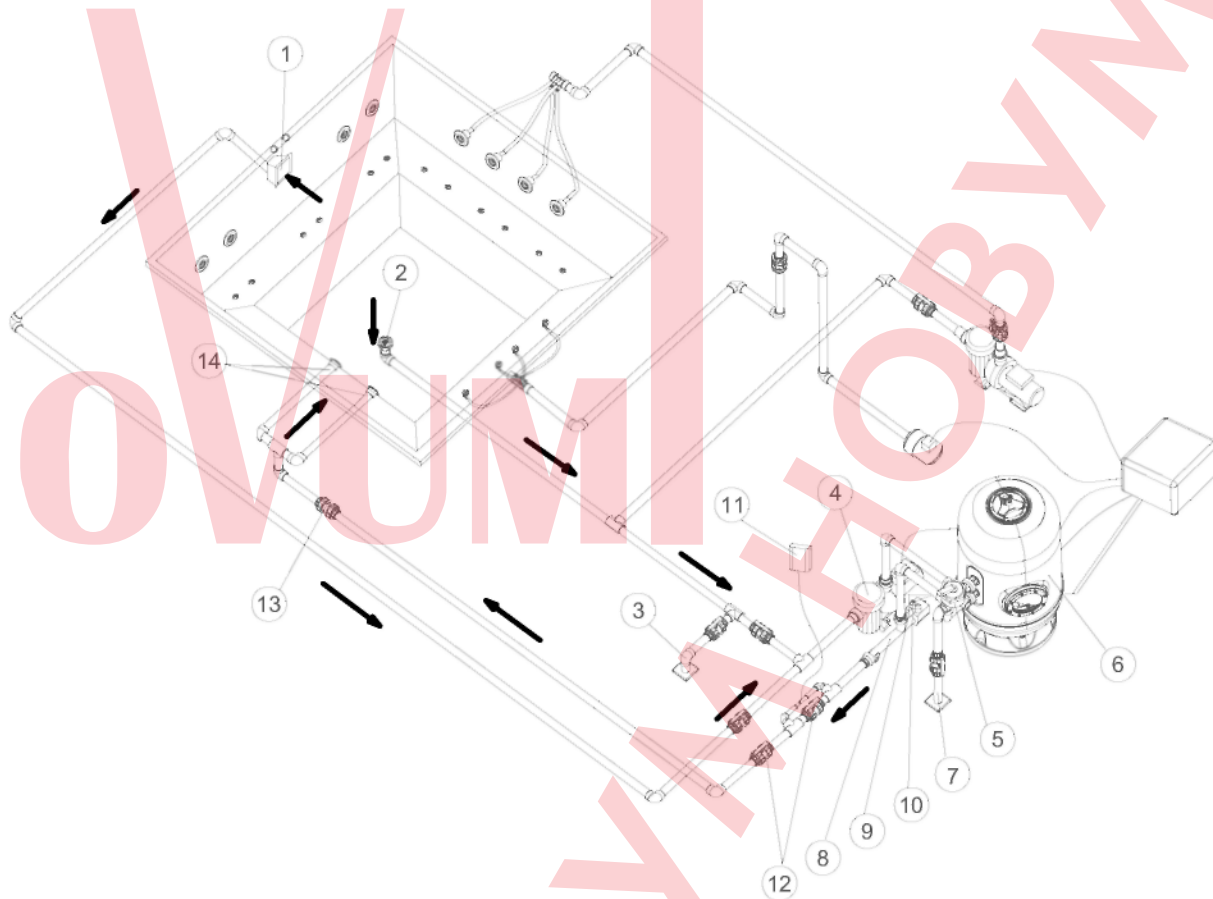


Рециркуляционная схема Спа с переливом: Опция В

1	Перелив	11	Дренажная труба Спа
2	Переливные трубки	12	Насос фильтра
3	Уравнительный бак	13	Клапан-переключатель
4	Наполнительный электромагнитный клапан	14	Фильтр
5	Датчики уровня	15	Фильтр дренаж
6	Дренаж уравнительного бака	16	Электроподогрев
7	Всас уравнительного бака	17	Датчик температуры
8	Антивозвратный клапан	18	Обнаружитель воды
9	Перепускной клапан	19	Озонатор
10	Дренаж	20	Возвратные форсунки Спа

2. Описание процедуры установки

2.2.2. Контур рециркуляции в Спа со скиммером



Рециркуляционная схема Спа со скиммером

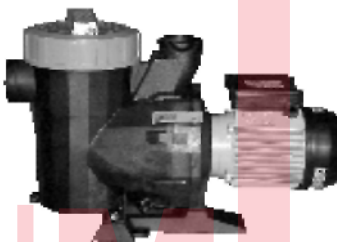
1	Скиммер	8	Электродогрев
2	Дренаж	9	Датчик температуры
3	Дренажная труба Спа	10	Обнаружитель воды
4	Насос фильтра	11	Озонатор
5	Клапан-переключатель	12	Перепускной клапан
6	Фильтр	13	Обратный клапан
7	Фильтр дренажной трубы	14	Возвратные форсунки Спа

2. Описание процедуры установки

Основными компонентами, присутствующими во всех контурах подогрева, являются:

Насос фильтра.

Спроектирован так, чтобы обеспечивать функционирование фильтра и контура подогрева, восстановления воды Спа, приблизительно, за период от 6 до 20 минут. Осуществляет всас из скиммера или уравнильного бака, направляя воду сквозь фильтр и электроподогрев, через возвратную форсунку.



Электрический теплообменник.

Он позволяет поддерживать заданную температуру. Он должен устанавливаться в контуре фильтрации после фильтра, чтобы исключить появление пузырьков воздуха, накапливающегося внутри.

Теплообменник содержит в себе предохранительное реле с ручным сбросом. Это позволяет исключить повреждение теплообменника, если Спа запускается без циркуляции воды.



Фильтр.

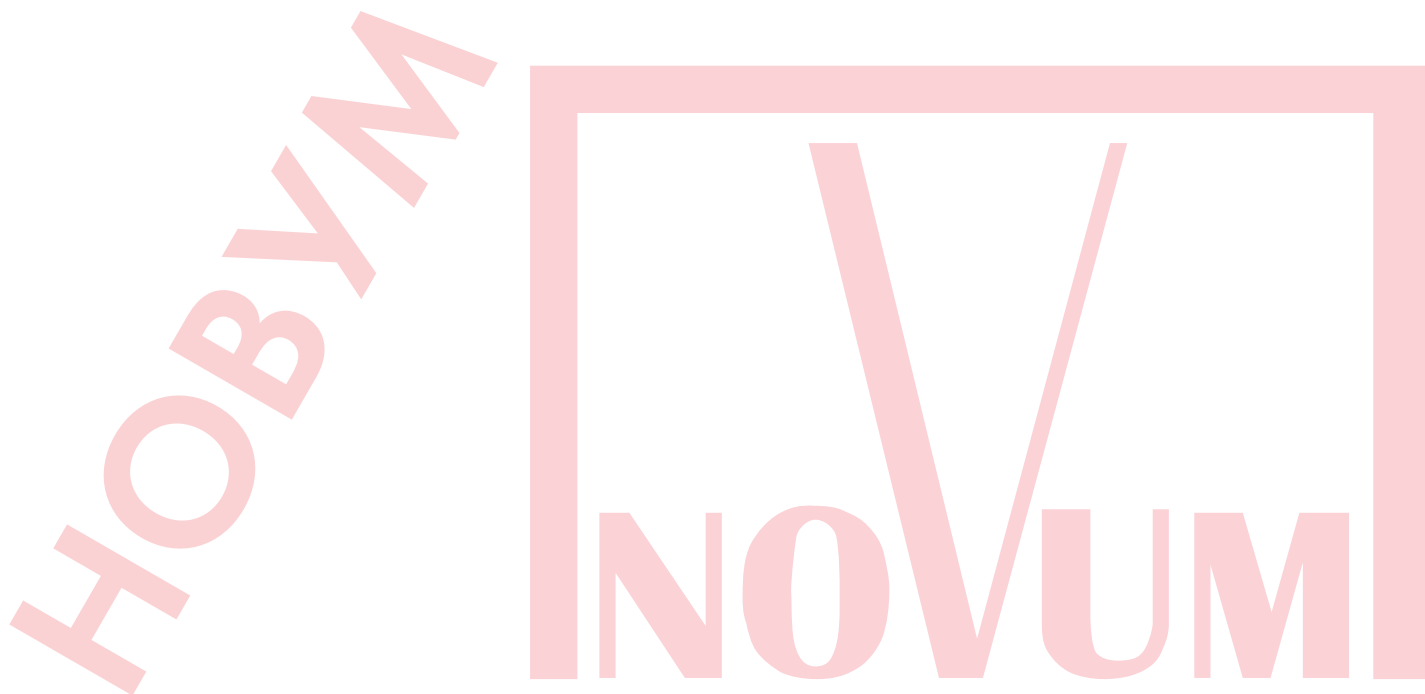
Элемент, осуществляющий фильтрацию воды для получения её адекватного качества.

Типоразмер фильтра определяется на основе следующих основных данных:

- Объем Спа.
- Время рециркуляции воды.
- Скорость фильтрации.
- Фильтрующая поверхность.

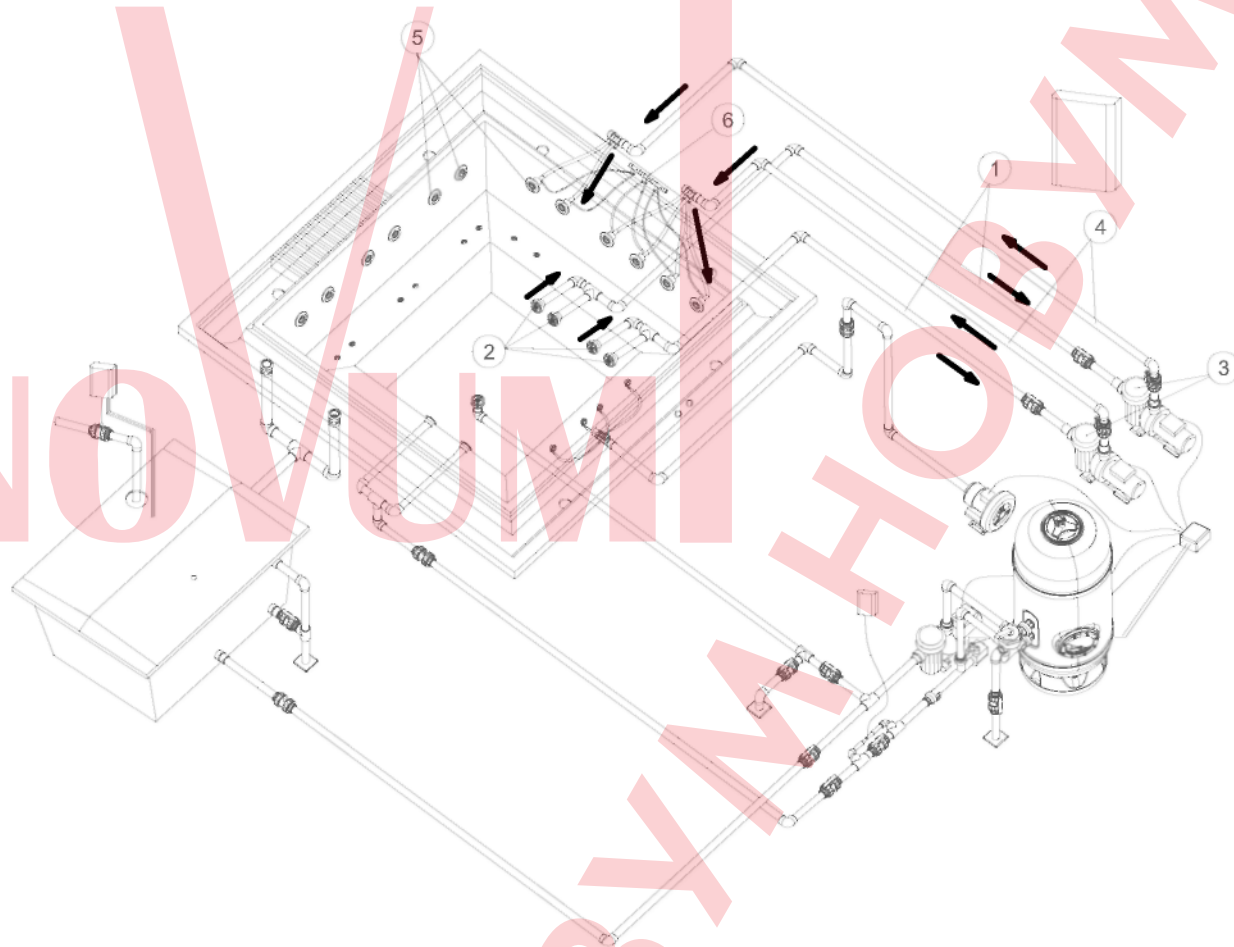
Детектор воды.

Предохранительное устройство, разработанное с целью защиты теплообменника от его работы при отсутствии воды в контуре фильтрации.



2. Описание процедуры установки

2.3. Контур гидромассажа



Общая компоновочная схема Spa с гидромассажем

1	Контур всаса	4	Контур возврата воды
2	Дренажные трубы всаса Спа	5	Массажирующие форсунки
3	Массажирующий насос	6	Контур всаса воздуха

Вода засасывается массирующим насосом сквозь дренажные трубы и возвращается в Спа через высокопроизводительные форсунки.

В одной установке Спа может иметься несколько контуров гидромассажа, каждый из которых активируется массирующим насосом.

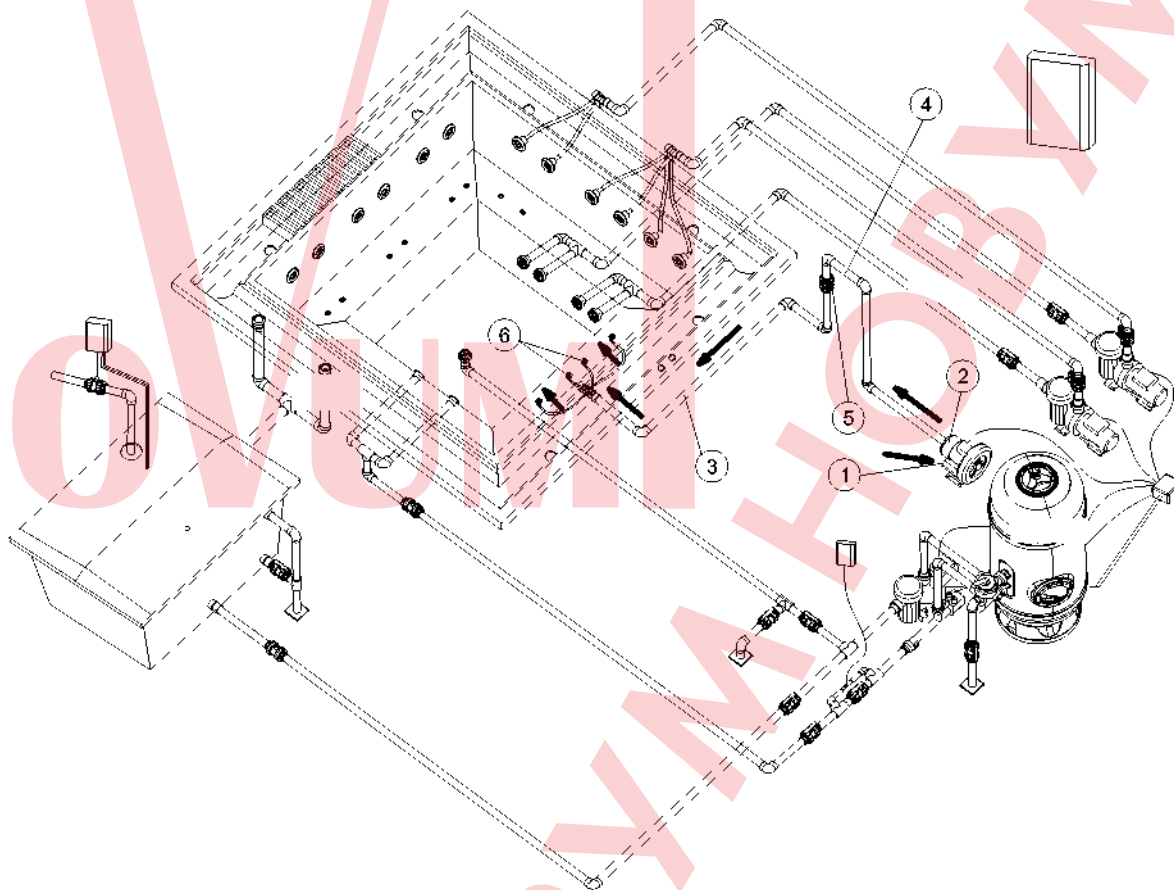
В зависимости от конкретной Спа и количества форсунок, которыми она оснащается, может иметься один, два или даже три массирующих насоса.

Для того чтобы форсировать гидромассаж, выполняется подключение с забором наружного воздуха.

Таким образом, когда вода циркулирует сквозь него, то, вследствие эффекта Вентури, происходит засасывание воздуха, сопровождаемое образованием водно-воздушной смеси, благодаря чему осуществляется более интенсивный массаж.

2. Описание процедуры установки

2.4. Контур аэромассажа



Общая компоновочная схема Спа с аэромассажем

1	Всас воздуха	4	Защитный сифон
2	Продувочный насос	5	Обратный клапан
3	Контур возврата воздуха	6	Форсунки подачи воздуха



Продувочный насос непрерывного цикла для Комплекта оборудования в установках общественного использования. Такие насосы работают от трехфазной сети электроснабжения с напряжением переменного тока ~400 В, в качестве стандарта.



Продувочный насос прерывистого цикла для скомпонованного комплекта в установках частного использования. Такие насосы работают от двухфазной сети электроснабжения с напряжением переменного тока ~230 В, в качестве стандарта.

Воздушный контур.

Миссия воздушного контура состоит в возврате к Спа воздуха от продувочного насоса. Этот воздух распределяется внутри Спа с помощью ряда продувочных форсунок, располагающихся на дне Спа, либо на сидениях Спа.

3. Установка - Правила, которым надлежит следовать

3.1. Сборка и установка Спа

Манипулирование и транспортировка Спа должны осуществляться с осторожностью и в условиях контроля со стороны нескольких лиц. Спа ни в коем случае не следует удерживать за трубы.

Установка Спа должна осуществляться в соответствии с критериями, которые излагаются ниже.

Никакой материал не должен использоваться или располагаться под Спа и вокруг неё (в пределах минимального периметра, отстоящего от неё на 1 метр), если только он не абсолютно влаго- и водоустойчив. Гарантийные обязательства в отношении Спа не покрывают никаких повреждений материалов, декоративных или орнаментальных объектов, которые могут быть испорчены вследствие затопления или воздействия атмосферных осадков.

Спа должна располагаться в соответствующим образом подготовленном пространстве, адекватном с точки зрения устойчивости к воздействию влаги и конденсации. Если это не так, данные гарантийные обязательства не будут покрывать материального ущерба или увечий персонала.

Важно иметь адекватно подобранный дренаж для отвода любой влаги, которая способна достичь участка, отведенного под Спа.

Основание, на котором планируется установить Спа, должно быть достаточно просторным и прочным, чтобы выдерживать вес Спа, воды и пользователей в ней. Если это не так, данные гарантийные обязательства не будут покрывать обусловленного материального ущерба.

Наведите справки в действующих строительных нормах и правилах (СНиП).

Прежде чем приступать к установке, учтите возможность и примите во внимание то, что вам по какой-либо причине может потребоваться извлечь Спа из места её первоначального расположения, и при этом избежать необходимости разборки строения или сооружений и системы трубопроводов, - на тот случай, если Спа придется демонтировать. Данные гарантийные обязательства не включают в себя ремонт любых повреждений, которые могут возникнуть в описанных обстоятельствах.

Ниже мы даем несколько базовых рекомендаций о том, как строить фундаменты для Спа. При этом очень важно во всех случаях удовлетворять всем действующим строительным нормам и правилам (СНиП).

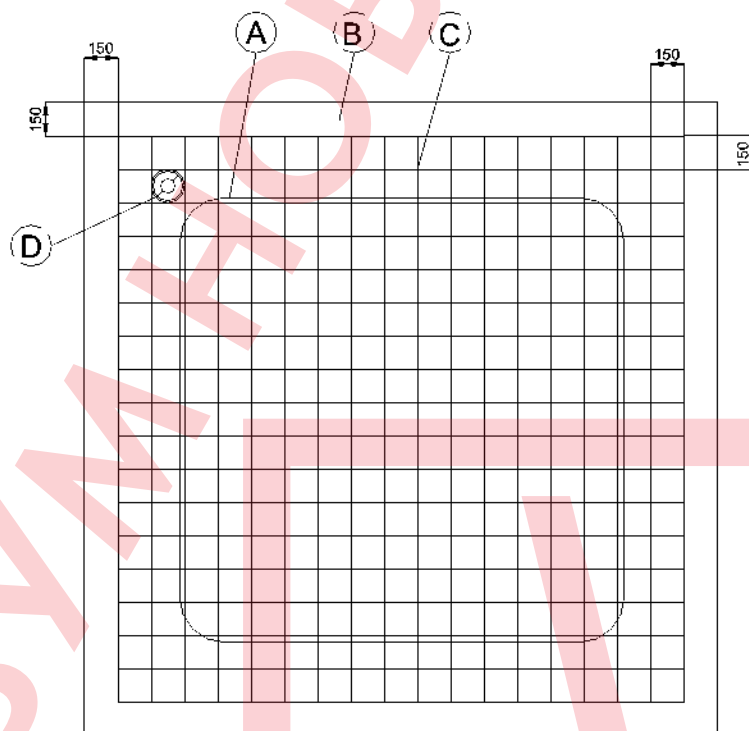
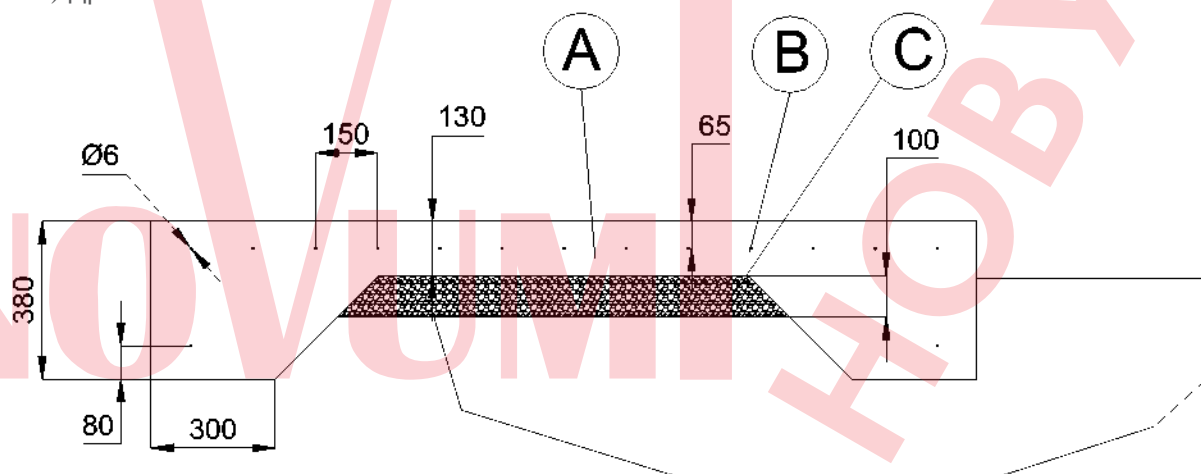


Схема обустройства фундамента

3. Установка - Правила, которым надлежит следовать

Все размеры приведены в мм.

- A) Ближайшие окрестности Спа.
- B) Армированная бетонная стяжка.
- C) Расположенные на равных расстояниях армирующие прутки в обоих направлениях.
- D) Дренаж выемки.

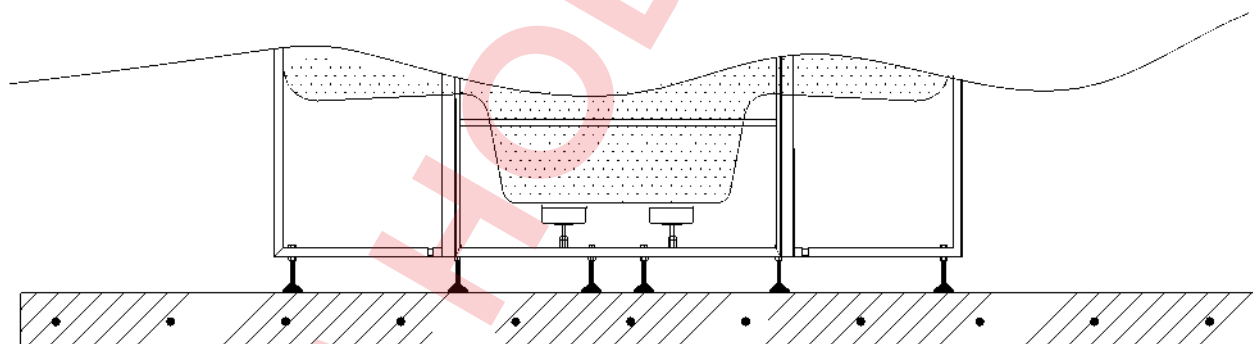


A: Бетонная стяжка B: Стальной пруток C: Утрамбованный песок

Все размеры приведены в мм.

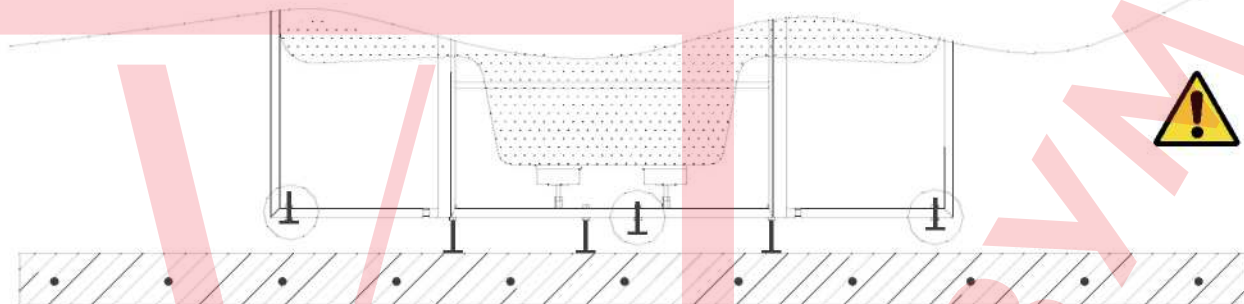
Детализация фундамента

Спа поставляется вместе с металлической конструкцией, чтобы облегчить установку. Эта конструкция имеет несколько точек опоры. Прежде чем наполнять Спа водой, эти точки нивелировки должны быть отрегулированы таким образом, чтобы все из них находились в контакте с грунтом.



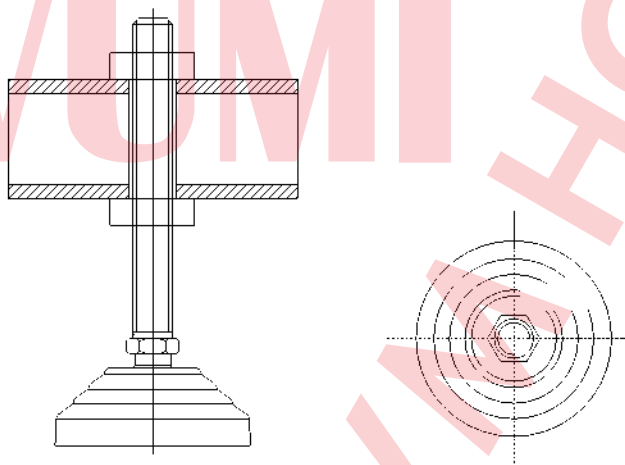
ПРАВИЛЬНО

3. Установка - Правила, которым надлежит следовать



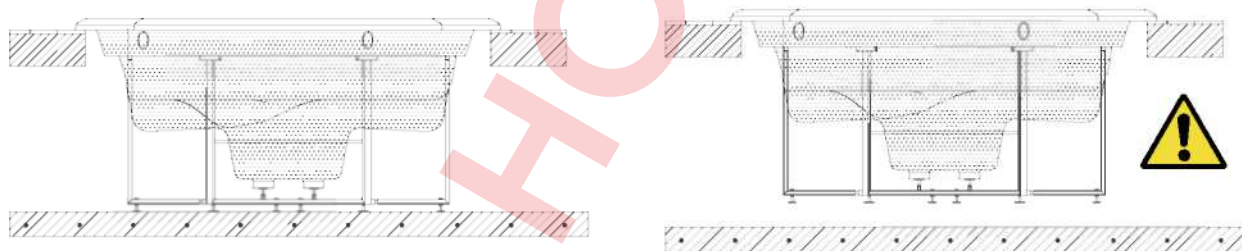
НЕПРАВИЛЬНО

Схема регулировки Spa по высоте



Деталь регулировочной опоры

Spa должна полностью опираться на опорные конструкции, и никогда не должна опираться на свою верхнюю кромку; в противном случае, возможная изгибающая нагрузка будет способна привести к поломке корпуса Spa.



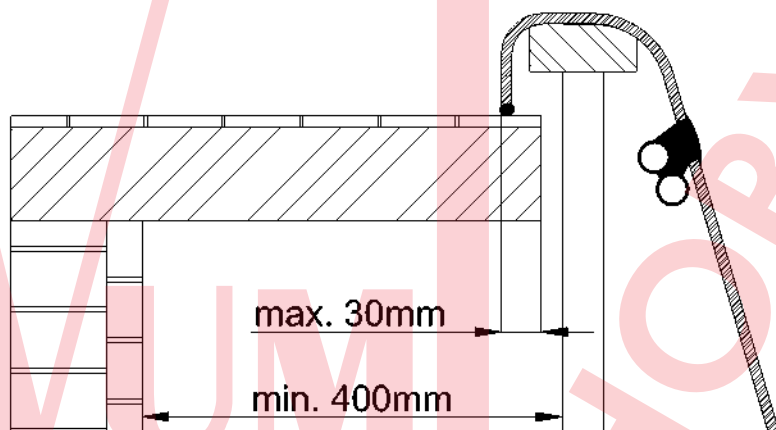
ПРАВИЛЬНО

НЕПРАВИЛЬНО

Схема обустройства опор Spa

3. Установка - Правила, которым надлежит следовать

Для того чтобы герметично соединить манжету Спа с основанием, воспользуйтесь эластичным силиконовым уплотнением, специально предназначенным для установок, находящихся в контакте с водной средой.



Деталь манжетного уплотнения

Как только Спа уже корректно смонтирована, завершите установку, не упуская из виду то обстоятельство, что необходимо оставить свободный проход не менее 400 мм вокруг корпуса Спа – для возможного проведения работ по техническому обслуживанию. Никогда не располагайте на этом участке никаких элементов, которые могут придти в соприкосновение с корпусом, трубами или аксессуарами Спа. Оставьте какую-нибудь опускающую дверцу или путь доступа вокруг Спа для проведения работ по техническому обслуживанию.

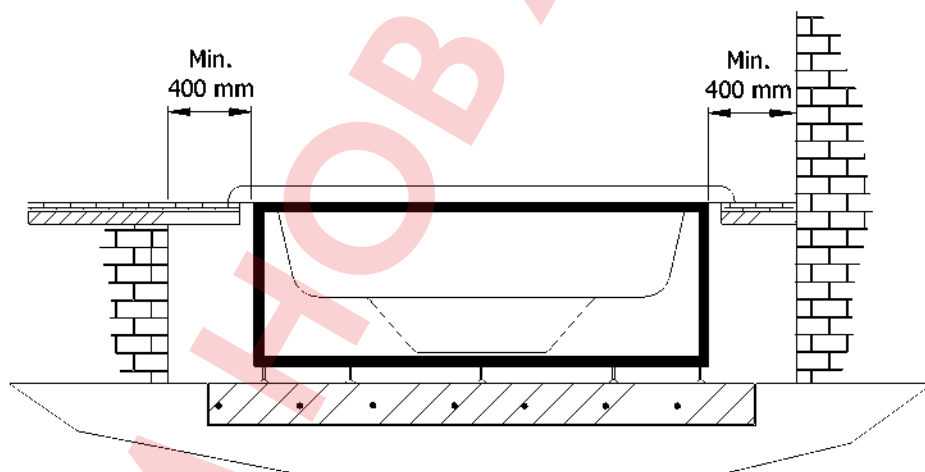
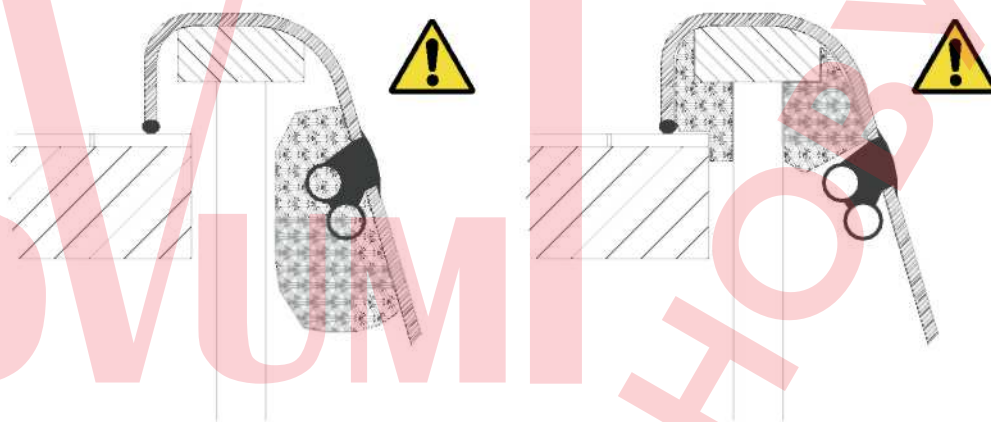


Схема минимальных расстояний вокруг Спа

3. Установка - Правила, которым надлежит следовать

Никогда не заполняйте верхнюю кромку Спа цементом или любым иным материалом, который может обладать расширением / усадкой, отличающейся от такового для корпуса Спа. Это закончится растрескиванием Спа.

Никогда не заполняйте бетоном трубы или аксессуары Спа.



Подробность: Ни в коем случае не заполнять.

НОВУМ НОВУМ НОВУМ НОВУМ НОВУМ



NOVUM

3. Установка - Правила, которым надлежит следовать

3.2. Запуск

При состоянии главного автомата-разъединителя в положении **ВЫКЛ**, очистите корпус Спа, чтобы исключить возможность проникновения частиц строительного мусора в систему и засорения компонентов контуров.

Откройте все вентили, за исключением дренажного.

а) Установки Спа с переливом и уравнильным баком:

Откройте наполнительный клапан Спа и наполняйте Спа до тех пор, пока вода не превысит максимально допустимый уровень S_{MAX} в уравнильном баке на 5 - 8 см.

Важно: Когда вы впервые запускаете фильтрующее оборудование, уровень воды в уравнильном баке существенно понизится. Это происходит в силу того факта, что трубопровод на участках между уравнильным баком и Спа, фильтром и насосом практически заполнен воздухом.

б) Установки Спа со скиммером:

Наполните Спа до уровня, отмеченного линией на скиммере. Уровень воды никогда не должен опускаться ниже этой отметки.

Выждите 15 минут и проверьте состояние всех соединений, чтобы удостовериться в отсутствии протечек.

Подайте электропитание на шкаф электроавтоматики, включив его главный автомат-разъединитель (переведя его в положение ВКЛ).

Запустите насос фильтра, массажирующий насос и воздушный насос, и убедитесь в отсутствии протечек в трубах и соединительных элементах после 30 минут работы.

Остановите насос фильтра и наполните до половины фильтр очистки воды, а вслед за этим наполните его песком (тип песка, подлежащего использованию, указывается в Руководстве по эксплуатации фильтра, прилагаемом к Комплекту оборудования).

Воспользовавшись рычажком, переведите клапан-переключатель фильтра в положение Промывки. Вручную активируйте насос фильтра; выполните промывку фильтра в течение примерно 2 минут, остановите насос и переведите рычажок в положение Ополаскивания. Снова запустите насос и ополаскивайте его в течение около 15 секунд.

Остановите насос и переведите рычажок в положение Фильтр. Снова наполните Спа.

Запрограммируйте термостат на заданную температуру. Прочтите Руководство по применению Комплекта оборудования. (Для достижения заданной температуры после заполнения Спа может потребоваться несколько часов).

Запрограммируйте таймер фильтра. (Прочтите Руководство по применению Комплекта оборудования).

В главном шкафу электроавтоматики активируйте переключатели массажа и подогрева. Переведите переключатель фильтрации в нужное положение, и Спа начнет функционировать, выполняя циклы фильтрации и подогрева.

Как только эти проверки уже завершены, заполните прилагаемый Гарантийный листок и отошлите его в адрес Производителя.

Форсунки также позволяют регулировать интенсивность потока, посредством приоткрывания и перекрывания потока воды. Чтобы выполнить это, действуйте следующим образом:

При повороте наружного лимба по часовой стрелке на четверть оборота, форсунка будет перекрыта.

При повороте наружного лимба против часовой стрелки на четверть оборота, форсунка будет открыта.

ПРЕДУПРЕЖДЕНИЕ! – Ни в коем случае не прилагайте чрезмерных усилий для поворота наружного лимба форсунки, - это может привести к неправильному функционированию и протечкам.



4. Техническое обслуживание

Установки Spa изготовлены с таким расчетом, чтобы удовлетворять самым высоким стандартам, с использованием наиболее долговечных из доступных на рынке материалов. Правильное техническое обслуживание и уход являются теми ключевыми факторами, которые обеспечат длительный срок службы вашей Spa и её компонентов.

4.1. Техническое обслуживание компонентов из акриловой смолы

Простой уход обеспечит изысканный вид поверхностей:

- Используйте обычные моющие средства, предназначенные для общих целей. Для нормального ухода и очистки, используйте мягкую ткань или губку с небольшим количеством мыла и воды. Хорошо ополосните поверхность, и осушите ее чистой и сухой тканью. Если вы используете бытовое моющее средство, удостоверьтесь в том, что оно рекомендовано Производителем для ухода за поверхностями из акриловой смолы.
- Ни в коем случае не используйте абразивные моющие средства.
- Ни в коем случае не допускайте непосредственного контакта поверхностей из акриловой смолы с кетонами или эфирами, - такими как ацетон, ацетаты (например, жидкость для смывания лака для ногтей, лак для ногтей или сухие чистящие субстанции), - либо с любыми органическими хлорсодержащими растворителями, лаками, бензином, ароматическими растворителями, и т.п.
- Удаляйте пыль, грязные пятна и сухую грязь с помощью мягкой увлажненной ткани.
- Счищайте консистентную смазку, масло, краску и подтеки краски с помощью изопропилового спирта, и просушивайте поверхность с помощью чистой и сухой ткани.
- Не допускайте использования лезвий от безопасной бритвы или иных острых инструментов подобного рода, которые могут оставить царапины на поверхности. Небольшие царапины могут быть удалены посредством нанесения тонкого слоя автомобильной краски и легкой полировки этого слоя с помощью чистой ткани.

Примерно раз в неделю, прочищайте поверхность Spa, которая не находится под водой, с помощью некоторого количества полирующего средства для Spa.

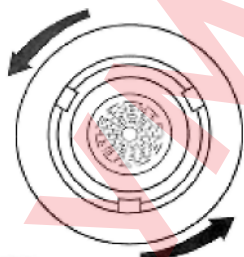
Помните о том, что ни в коем случае нельзя оставлять Spa неприкрытой, пустой и подверженной прямому воздействию солнечных лучей, поскольку это может приводить к возникновению повреждений, не покрываемых действующими гарантийными обязательствами.

4.2. Техническое обслуживание осветительного прожектора

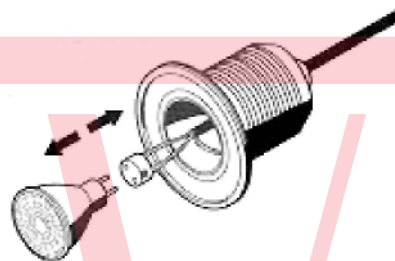
(Только для Spa с такой опцией).

Единственный вид технического обслуживания, в котором нуждается осветительный прожектор, - это замена лампочки. Чтобы заменить её, выполните следующие простые шаги:

- Удостоверьтесь в том, что главный автомат-выключатель находится в положении ВЫКЛ.
- Выпустите воду из Spa.
- Выверните крышку осветительного прожектора (см. Рисунок), после чего извлеките прозрачный экран. Эту операцию следует осуществлять с помощью инструмента из белого ABS-пластика, поставляемого вместе с данным Руководством.



Поверните влево и извлеките



4. Техническое обслуживание

- Со всей осторожностью извлеките лампу или светодиоды из рефлектора и отделите их от держателя.
- Замените лампу и продолжите сборку осветительного прожектора, действуя в обратном порядке.
- Важно убедиться в том, что прожектор абсолютно водонепроницаем; в противном случае, вода может проникнуть в устройство и повредить лампу или светодиоды.

ПРЕДУПРЕЖДЕНИЕ:

Прежде чем выполнять какие-либо манипуляции с осветительным прожектором, удостоверьтесь в том, что он НЕ подключен к источнику электропитания.

Новая лампа должна иметь те же самые параметры, что и поставляемая вместе с осветительным прожектором:

- Для галогеновых ламп: 50W /~12 В, галогеновая, с рефлектором без алюминиевого покрытия.
- Для светодиодных ламп: 11 Вт RGB, 15 Вт белая /~12 В.

Ни при каких обстоятельствах, не следует устанавливать лампы без фронтальных линз.

Для того чтобы обеспечить водонепроницаемость, необходимо прочищать гнездо соединения впритык из притертого стекла, либо заменить его, если оно обнаруживает следы каких-либо надсечек или постоянной деформации.

4.3. Техническое обслуживание в периоды бездействия или отсутствия

КРАТКИЕ ПЕРИОДЫ (3-5 ДНЕЙ)

- Откорректируйте pH и очистите воду (см. раздел о Техническом обслуживании воды)
- Накройте Спа
- По вашем возвращении заново отрегулируйте pH и повторите очистку воды.

ДЛИТЕЛЬНЫЕ ПЕРИОДЫ (5-14 ДНЕЙ)

- Запрограммируйте температуру на минимально возможный уровень.
- Откорректируйте pH и очистите воду (см. раздел о Техническом обслуживании воды).
- Накройте Спа
- По вашем возвращении переустановите температуру на желаемый уровень, заново отрегулируйте pH и повторите очистку воды.

Подготовка к зимнему периоду

Если вы не намереваетесь использовать Спа в зимний период, либо в течение длительных периодов времени, то следует выполнить следующие операции:

- Отключите электрооборудование.
- Выпустите воду из Спа.
- Оставьте открытым дренажный клапан.
- Очистите и просушите Спа.
- Накройте Спа.

4. Техническое обслуживание

Ни в коем случае не следует оставлять воду в Спа, расположенной вне помещения, без электрического подключения, при температурах ниже 0°C, - в связи с тем, что трубы могут замерзнуть, что приведет к повреждению Спа.

Необходимо выполнять действующее законодательство каждой страны в отношении бактерии Легионеллы. Вся ответственность за соблюдение оно законодательства целиком ложится на пользователя Спа.

4.4. Техническое обслуживание воды

Техническое обслуживание воды представляет собой одну из зон, которым пользователь должен уделять особое внимание, - в связи с важностью вопроса. Такое техническое обслуживание будет зависеть от минерального состава используемой воды, от частоты использования Спа, а также от количества людей, использующих Спа.

Вот три основных момента, которые следует учитывать при техническом обслуживании воды:

- ФИЛЬТРАЦИЯ ВОДЫ
- ХИМИЧЕСКИЙ АНАЛИЗ СОСТАВА ВОДЫ И КОНТРОЛЬ PH
- ДЕЗИНФЕКЦИЯ ВОДЫ

4.4.1. Техника безопасности при обращении с химическими продуктами

Прежде чем использовать какой-либо химический продукт, внимательно прочтите инструкции по его использованию, приведенные на товарной этикетке.

- В связи с этим, советуем, чтобы с такими продуктами обращался один конкретный человек. Храните эти продукты подальше от доступа детей.
- Добавляйте в воду только точно указанные количества, - ни больше, ни меньше.
- Содержите контейнеры с такими продуктами в закрытом виде, в сухих и хорошо проветриваемых местах.
- Ни в коем случае не вдыхайте химические продукты и ни в коем случае не допускайте их непосредственного контакта с глазами, носом или ртом. Тщательно мойте руки после их использования.
- При несчастном случае или попадании внутрь, следуйте указаниям о том, как поступать в подобных обстоятельствах, напечатанным на товарной этикетке.
- Ни в коем случае не курите, манипулируя с этими продуктами. Они могут оказаться огнеопасными.
- Храните эти продукты в надлежащем месте.
- Ни в коем случае не смешивайте продукты. Добавляйте в воду сначала один, а затем другой продукт, - во избежание реакций между ними.
- Ни в коем случае не вносите химические продукты в воду, когда внутри Спа находятся люди.

4. Техническое обслуживание

4.4.2. Корректировка pH

Рекомендуется поддерживать индекс pH в диапазоне от 7,2 до 7,6.

Уровень pH служит показателем кислотности и щелочности. Значения ниже 7 указывают на кислую среду, тогда как значения выше 7 – на щелочную среду.

Очень важно поддерживать адекватный уровень pH – как с точки зрения высокой эффективности дезинфицирующего агента, так и во избежание коррозии или образования осадков в Спа.

- Если уровень pH очень низок, это будет проявляться в следующем:
 - Дезинфицирующее средство станет растворяться чересчур быстро.
 - Комплект Спа может проявлять признаки коррозии.
 - Вода может начать оказывать раздражающее воздействие на купающихся.
- Если уровень pH очень высок, это будет проявляться в следующем:
 - Дезинфицирующее средство становится менее эффективным.
 - Акриловая смола и комплект Спа могут испытывать признаки выпадения осадка.
 - Вода может помутнеть.
 - Поры картриджа фильтра могут засориться.

Ежедневно контролируйте pH воды с помощью pH-анализатора.

Если значение pH превышает указанные индексы, используйте pH MINOR СПА. Выждите два часа, прежде чем выполнять pH-тест.

Когда значение pH-индекса уже откорректировано до указанных выше значений, переходите к следующему шагу.

4.4.3. Дезинфекция воды

Дезинфекция воды чрезвычайно важна для уничтожения водорослей, бактерий и любых иных организмов, которые могут произрастать и размножаться в воде. Однако следует помнить о том, что чрезмерная дезинфекция может вызывать раздражение кожи и глаз.

Наиболее подходящим дезинфицирующим средством для воды вашей Спа являются таблетки BROMINE.

Поместите этот продукт в фильтр предварительной очистки – и пусть он постепенно растворяется.

Ежедневно проверяйте уровень остаточного брома с помощью Br-анализатора.

Рекомендуемыми являются остаточные уровни брома в диапазоне от 2,2 до 3,3 ppm.

Если же вы используете хлор, то для обеспечения его эффективности придется поддерживать концентрацию свободного остаточного хлора в диапазоне от 0,5 до 1,5 ppm.

4. Техническое обслуживание

4.4.4. Использование специальных продуктов

В дополнение к продуктам для поддержания pH и уровней дезинфицирующих средств, существуют и другие, разработанные специально для применения в СПА, которые помогут Вам поддерживать качественные параметры воды и установок в прекрасном состоянии:

- **УДАЛИТЕЛЬ КАРБИДЕВО-КАРБОНАТНЫХ ОТЛОЖЕНИЙ, для установок СПА:** Исключает образование отложений солей кальция (выпадение осадка), - в особенности, в жесткой воде. Этот продукт добавляется еженедельно, и каждый раз при полной замене воды в СПА.
- **ХИМИКАТЫ, ПРЕПЯТСТВУЮЩИЕ РАЗРАСТАНИЮ ВОДОРОСЛЕЙ, для установок СПА:** Это средство против разрастания водорослей предотвращает рост водорослей в воде СПА. Этот продукт добавляется еженедельно, и каждый раз при полной замене воды в СПА.
- **УДАЛИТЕЛЬ ПЕНЫ, для установок СПА:** Вследствие перемешивания воды и присутствия в ней смазки, в СПА порою образуется пена. Когда бы вы ни заметили значительное количество пены в воде, с помощью этого продукта вам удастся избавиться от нее.
- **УДАЛИТЕЛЬ СМАЗКИ, для установок СПА:** Для удаления колец смазки и грязи, образующихся на стенках СПА. Чтобы использовать этот продукт, рекомендуем выпустить воду из СПА, и, пользуясь губкой, нанести удалитель смазки на участки, подлежащие очистке. По окончании очистки, смойте остатки обильным количеством воды.

4.4.5. Генератор озона (только для СПА с этой функцией)

Озон, O_3 , является окисляющим химическим компонентом, который очень эффективен при дезинфекции воды. Главное его преимущество состоит в том, что он не оставляет никаких химических остатков и не обладает запахом.

Его дезинфицирующие свойства основываются на окисляющем потенциале, который ведет к устранению любого органического вещества, которое только может присутствовать в воде.

Для генерации озона, некоторые СПА оборудуются озонатором, который (при помощи электричества) способен генерировать ионы озона из атмосферного кислорода. Этот процесс происходит автоматически, а генерируемый продукт инжектируется через возвратные форсунки фильтрации. Таким образом, пользователю не придется активировать никаких механизмов для его генерации.

Вода собирается через перелив, дренажи или скиммер, под действием всаса от насоса фильтра.

Затем она проходит сквозь теплообменник, и на его выходе насыщается озоном. Эта вода распределяется через систему возврата фильтрации.

Обработка озоном вовсе не исключает использования других химических продуктов, - таких как бром или хлор.

Озонирование рассматривается как некий процесс, дополнительный по отношению к вышеописанным процессам, способствующим, в результате, снижению потребления брома или хлора.

4. Техническое обслуживание

4.4.6. Краткий справочник по применению химических продуктов

	Причина использования	Количества на м ³ воды	Частота использования
PH MINOR СПА	Добавлять, если результат pH-теста превышает рекомендованные значения (7,2-7,6 ppm)	Добавлять в соответствии с рекомендациями Производителя химического продукта.	Ежедневно анализировать pH с помощью pH-теста
PH MAJOR СПА	Добавлять, если результат pH-теста не достигает рекомендованных значений (7,2-7,6 ppm)	Добавлять в соответствии с рекомендациями Производителя химического продукта.	Ежедневно анализировать pH с помощью pH-теста
ТАБЛЕТКИ BROMINE	Добавлять, если результат Br-теста превышает рекомендованные значения (3-5 ppm)	Добавлять в соответствии с рекомендациями Производителя химического продукта.	Ежедневно анализировать Br с помощью Br-теста
УДАЛИТЕЛЬ КАРБОНАТНО-КАЛЬЦИЕВЫХ ОТЛОЖЕНИЙ	Предотвращать образование солей кальция (выпадение осадка)	Добавлять в соответствии с рекомендациями Производителя химического продукта.	Раз в неделю, и каждый раз при полной замене воды
ХИМИКАЛИИ, ПРЕПЯТСТВУЮЩИЕ РАЗРАСТАНИЮ ВОДОРОСЛЕЙ	Предотвратить разрастание водорослей в воде.	Добавлять в соответствии с рекомендациями Производителя химического продукта.	Раз в неделю, и каждый раз при полной замене воды
УДАЛИТЕЛЬ СМАЗКИ	Удалить кольца грязи на стенках Спа	Оттереть губкой и немедленно ополоснуть обильным количеством воды	Каждый раз, когда на стенках Спа замечена грязь
УДАЛИТЕЛЬ ПЕНЫ	Избавиться от присутствия пены в воде	Добавлять в соответствии с рекомендациями Производителя химического продукта.	Каждый раз, когда на воде появляется пена

5. Проблемы и решения

ПРОБЛЕМА	ПРИЧИНА	РЕШЕНИЕ
Ничего не активируется.	Автомат-выключатель находится в положении ВЫКЛ.	Переведите автомат-выключатель в положение ВКЛ.
Не активируются ни насосы, ни подогреватель.	Рабочий выключатель находится в положении ВЫКЛ.	Переведите рабочий выключатель в положение ВКЛ.
Фильтр		
Слабый напор воды в процессе фильтрации.	Фильтр замусорен или загрязнен.	Промойте фильтр.
Насос фильтра не активируется.	Неисправен насос фильтра.	Проверьте насос / Замените щетки.
	Неисправен или плохо подключен контактор.	Установщик: Проверьте подключение проводов. Замените контактор.
	Плохо отрегулирован термоманитный выключатель.	Отрегулируйте термоманитный выключатель в соответствии с потреблением электродвигателя.
	Неисправен термоманитный выключатель.	Замените термоманитный выключатель.
	Селектор насоса находится в положении Стоп.	Перейдите в ручное управление или на автоматику.
Гидромассаж		
Массажирующий насос не активируется	Отключен сигнальный кабель.	Подключите кабель.
	Неисправен насос.	Проверьте насос / Замените щетки.
	Неисправен или плохо подключен контактор.	Установщик: Проверьте подключение кабелей. Замените контактор.
	Плохо отрегулирован термоманитный выключатель.	Отрегулируйте термоманитный выключатель в соответствии с потреблением электродвигателя.
	Неисправен термоманитный выключатель.	Замените термоманитный выключатель.
	Общий выключатель массажа находится в положении ВЫКЛ.	Переведите выключатель в положение ВКЛ.
Недостаточный расход воздуха в форсунках. Из форсунки Вентури поступает вода.	Перекрыта или засорена форсунка Вентури.	Удалите мусор из форсунки
	Некорректная установка передней части форсунки	Проверьте форсунки
Аэромассаж		
Массажирующий насос не активируется.	Отключен сигнальный кабель.	Подключите кабель.
	Неисправен насос.	Проверьте насос / Замените щетки.
	Неисправен или плохо подключен контактор.	Установщик: Проверьте подключение проводов. Замените контактор.
	Плохо отрегулирован термоманитный выключатель.	Отрегулируйте термоманитный выключатель в соответствии с потреблением электродвигателя.
	Неисправен термоманитный выключатель.	Замените термоманитный выключатель.
	Общий выключатель массажа находится в положении ВЫКЛ.	Переведите выключатель в положение ВКЛ.
Теплообменник		
Термостат не показывает правильную температуру.	Плохо смонтирован датчик температуры.	Правильно смонтируйте датчик в его корпусе.
	Неисправен датчик температуры.	Замените датчик.

5. Проблемы и решения

Отсутствует горячая вода	Теплообменник плохо подключен / неисправен.	Проверьте сопротивление обмотки / Замените теплообменник
	Контактор поврежден или плохо подключен.	Установщик: Проверьте подключение проводки. Замените контактор.
	Неисправен термоманитный выключатель.	Замените термоманитный выключатель.
	Переключатель теплообменника находится в положении ВЫКЛ.	Переведите переключатель в положение ВКЛ.
	Переключатель подачи плохо смонтирован / поврежден.	Проверьте проводку переключателя подачи / Замените переключатель подачи.
	Термореле обнаруживает $T > 65^{\circ}\text{C}$.	Сбросьте термореле в исходное состояние

6. Утилизация и окружающая среда

Ваша Спа содержит в своем составе электротехнические или электронные материалы. Когда она достигает окончания полезного срока службы, она должна рассматриваться как отходы особого рода.

Свяжитесь со своими местными властями, чтобы узнать о процедуре по сбору и переработке отходов, содержащих электротехнические или электронные материалы.

