

DR 4000

UNIVERSAL CONTROLLERS

Reguladores de temperatura y reguladores de proceso



Teclas



UP
Recorre las opciones del menú
Aumenta los valores en la pantalla
Programable desde parámetro
(vea párrafo H31)



DOWN
Recorre las opciones del menú
Reduce los valores
Programable desde parámetro
(vea párrafo H32)



fnc
Accede al menú QuickStart
Función de ESC (salida)



Set
Accede a la modificación del punto de
intervención
Accede al Menú de Programación
Activa las funciones
Confirma los comandos



aux
Programable desde parámetro (vea
párrafo H34)

Display y Led



Process value (PV):
Visualiza el valor del proceso,
las etiquetas de los parámetros,
de las alarmas y de las
funciones.

Set value (SV):
Visualiza el punto de
intervención, el valor de los
parámetros, el estado de las
funciones y los estados.



S.Str
ON si la función Soft Start está activada;
OFF en cualquier otro caso;



out1 - out2
ON para salida activada; OFF en caso
contrario; Intermitente para retardo,
protección o activación bloqueada



aux
ON para salida activada; OFF en caso
contrario



Alarma
ON en caso de alarma; OFF en caso
contrario; Parpadea para alarma desactivada;



horas
Indica si la temperatura visualizada está
expresada en °C o en °F;
Apagado para otras unidades de medida

Configuración del Punto de intervención

A continuación se describe el proceso de configuración de los 2 valores del punto de intervención del instrumento **SET1** y **SET2**



① Pulse y suelte la tecla 'set' cuando el display muestre la pantalla inicial.

② En el display PV se visualiza la etiqueta **SET1**, mientras que en el display SV se visualiza el valor actual del Punto de intervención. Vuelva a pulsar la tecla 'set' para ver el Punto de intervención 2.

③ Use las teclas 'UP' (SUBIR) y 'DOWN' (BAJAR) para modificar el valor del punto de intervención visualizado en el display SV.

④ Pulse las teclas 'set' o 'fnc', o espere a que se cumpla el tiempo máximo (15 s) para memorizar el nuevo valor; a continuación, el display regresará a la pantalla inicial

MENÚ DE PROGRAMACIÓN

El menú de programación contiene todos los parámetros necesarios para configurar el funcionamiento del instrumento y posee dos niveles de visualización **nivel de usuario** y **nivel de instalador**:



• Pulse la tecla 'set' desde la pantalla principal durante **3 segundos** para acceder al menú Programación de Parámetros; a continuación, se visualizará la etiqueta **USER** que corresponde al nivel de usuario del menú.

Acceso al nivel de usuario (User):



• Mientras se visualiza la etiqueta **USER** pulse y suelte la tecla 'set' para acceder a las carpetas de parámetros del nivel de usuario

Acceso al nivel de instalador (InSt):



• Mientras se visualiza la etiqueta **USER** pulse las teclas 'UP' y 'DOWN', para abrir la etiqueta **InSt** que permite acceder a las carpetas de parámetros del nivel de instalador. Mientras se visualiza la etiqueta **InSt**, pulse y suelte la tecla 'set'

Cómo modificar el valor de los parámetros (en ambos niveles):



• Use las teclas 'UP' y 'DOWN' para recorrer las carpetas del nivel de usuario y pulse la tecla 'set' para acceder a los parámetros de la carpeta seleccionada (por ejemplo: carpeta **ALAr**).



• Al pulsar la tecla 'set' en correspondencia de **ALAr** se visualizará el primer parámetro de la carpeta como se indica a continuación:
- display PV: etiqueta del parámetro (**PAO**)
- display SV: valor actual del parámetro (**0**)
Pulse la tecla 'set' para recorrer todos los parámetros de la carpeta.



• Para modificar el valor del parámetro visualizado, use las teclas 'UP' y 'DOWN'. Al terminar de configurar el parámetro según el valor deseado, pulse 'fnc' o espere a que se cumpla el tiempo máximo (15 segundos) para memorizar dicho valor.

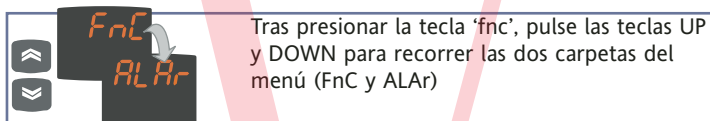


• A continuación, pulse y suelte la tecla 'fnc' para regresar a los niveles de visualización superiores.

En todos los niveles de menús, pulsando la tecla "fnc" o una vez transcurrido el tiempo máximo (15 segundos) el sistema regresa al nivel superior y memoriza el último valor visualizado en el display.

Menú QuickStart

Pulse la tecla 'fnc' desde la pantalla principal para acceder al menú QuickStart que contiene algunas funciones especiales, útiles para configurar y controlar el instrumento: la Carpeta de Funciones y la Carpeta de Alarmas (si hay al menos una alarma).

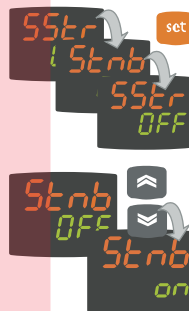


Tras presionar la tecla 'fnc', pulse las teclas UP y DOWN para recorrer las dos carpetas del menú (Fnc y ALAR)

A continuación, se describe la estructura del menú y las funciones de cada carpeta:

Carpetas de Funciones

Pulse la tecla 'set' cuando se visualiza la etiqueta Fnc para acceder a las funciones.



Se visualizará la etiqueta y el estado actual de la función. Para recorrer las funciones presentes pulse la tecla 'set'.

Para modificar el estado de una función, use las teclas UP y DOWN.

Función	Etiqueta función	Estado de por defecto	D.I. (H11)	Tecla (H31..H34)	Indicador función activada
Soft Start	SStr	ON	1	1	LED S.Str ON
Stand-by	Stnb	OFF	5	5	/

Carpeta de Alarmas*

Pulse la tecla 'set' cuando se visualiza la etiqueta ALAR para acceder a la carpeta de alarmas. Dentro de esta carpeta se memorizan todas las alarmas controladas por el instrumento.

Si no hay alarmas activadas, la carpeta no se visualiza en el menú.



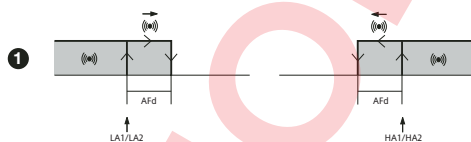
Si hay alarmas, pulse las teclas UP y DOWN para verlas y seleccionarlas.

* Para que se visualice, debe haber al menos una alarma activada.

ETIQUETA	CAUSA	EFECTOS*	Solución del problema
ALARMA			
E1	Sonda 1 (regulación) averiada	• Valores detectados fuera del campo de lectura nominal • Sonda de regulación averiada, en cortocircuito o abierta	Etiqueta E1 presente en la pantalla principal pero no en la carpeta ALAR ; • Revisar el cableado de las sondas • Sustituir la sonda
HA1 HA2	Alarma de alta temperatura en sonda 1 ó 2	• Valor detectado por la sonda \geq HA1/2 transcurrido un tiempo equivalente a "tAO" (vea el esquema "ALARMAS DE MÍN. MÁX. y descripción de los parámetros "HA1/2", "Att" y "tAO")	Creación alarma en la carpeta ALAR con etiqueta HA1/HA2 • Espere a que la temperatura detectada por la sonda 2 sea menor que HA1/2-AFd
LA1 LA2	Alarma de baja temperatura en sonda 1 ó 2	• Valor detectado por la sonda \leq LA1/2 transcurrido un tiempo equivalente a "tAO" (vea el esquema "ALARMAS DE MÍN. MÁX. y parámetros "LA1/2", "Att" y "tAO")	Creación alarma en la carpeta ALAR con etiqueta LA1/LA2 • Espere a que la temperatura detectada por la sonda supere LA1/2-AFd
EAL	Alarma externa	• Regulación de alarma con retardo especificado por el parámetro H14 proveniente de la D.I. activo si H11 =9 ó 10 (vea H11 y H14)	El piloto de alarma se enciende de forma fija; Señalización de alarma en la carpeta ALAR con etiqueta EAL ; Si H11 =10 los reguladores se bloquean. • Pulse la tecla para apagarla de forma manual • Si H11 =10 los reguladores se reactivan sólo tras desactivar la entrada digital

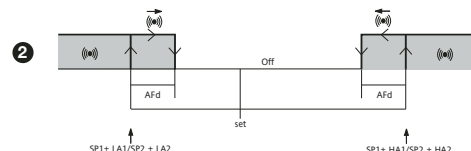
ALARMAS DE MÁX.-MÍN

Temperatura en valor absoluto (par. "Att"=0) Abs(olute)



Alarma de temperatura mínima	Temperatura menor o igual que LA1/2 (LA1/2 con signo)
Alarma de temperatura máxima	Temperatura mayor o igual que HA1/2 (HA1/2 con signo)
Restablecimiento tras alarma de temperatura mínima	Temperatura mayor o igual que LA1/2+AFd
Restablecimiento tras alarma de temperatura máxima	Temperatura menor o igual que HA1/2-AFd

Temperatura en valor relativo al punto de intervención (par. "Att"=1) rEL(ative)

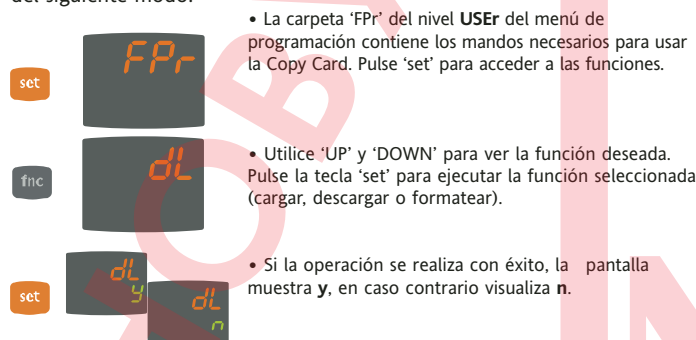


Temperatura menor o igual que el ajuste +LA1/2 (LA1/2 sólo positivo)
Temperatura mayor o igual que el ajuste +HA1/2 (HA1/2 sólo positivo)
Temperatura mayor o igual que el ajuste + LA1/2 + Afd
Temperatura menor o igual que el ajuste - LA1/2 + Afd

Si Att=rEL(ative) LA1/2 ha de ser negativo: es decir $set+LA1/2 < set$ porque $set+(-|LA1/2|)=set-|LA1/2|$

Copy Card

La Copy Card (tarjeta de memoria) es un accesorio que se conecta al puerto serie TTL y permite programar rápidamente los parámetros del instrumento (carga y descarga de un mapa de parámetros en uno o más instrumentos del mismo tipo). Las operaciones de carga (etiqueta UL), descarga (etiqueta dL) y formateo de la llave (etiqueta Fr) se efectuarán del siguiente modo:



Descarga desde "reset": Conecte la llave con el instrumento apagado. Al encenderse el instrumento, en éste se cargan los parámetros de programación; terminado el chequeo de pilotos, durante 5 segundos en el display se visualiza:

- la etiqueta dLY en caso de operación realizada con éxito
- la etiqueta dLn si la operación fracasa



NOTAS:

- tras la operación de descarga, el instrumento funciona con las regulaciones del nuevo mapa que se acaba de cargar.
- **vea** carpeta FPr en 'Parámetros' de pág.4-5
- conecte la Copy Card con el mensaje "MEMORY MODULE" hacia arriba.

Contraseña

Es posible limitar el acceso a todos los niveles de gestión de parámetros con una contraseña. Para activar las dos contraseñas posibles, configure los parámetros PA1 y PA2 de las carpetas 'diSP' (PA1 en el nivel **USer** y PA2 en el nivel **InSt**). La contraseña se activa si el valor del parámetro PA1/PA2 es distinto de 0.



• Si la contraseña PA1 está activada (distinta de 0) deberá introducir el valor correspondiente con las teclas UP y DOWN y pulsar la tecla 'set' para confirmar.

set



• Para entrar en el menú "Programación" mantenga pulsada la tecla "set" durante más de 5 segundos". Si está activada, el sistema solicitará la CONTRASEÑA de acceso; vuelva a pulsar 'set'.

Si la contraseña introducida es incorrecta, el dispositivo volverá a mostrar la etiqueta 'PA1' y deberá repetir la operación. La contraseña PAS2 del nivel **InSt** funciona de forma análoga a la contraseña **PAS1**.

Tabla de parámetros

Par.	Rango	Por defecto*	U.M.	Nivel
SP1	LS1...HS1	0.0	horas	
SP2	LS2...HS2	0.0	horas	
OS1	-30.0...30.0	0	horas	InSt
db1	0.0...30.0	1.0	horas	USer/InSt
dF1	-30.0...30.0	-1.0	horas	USer/InSt
HS1	LS1...HdL	800.0	horas	USer/InSt
LS1	LdL...HS1	-200.0	horas	USer/InSt
HA1	LA1...2910.0	2910	horas	USer/InSt
LA1	-328.0...HA1	-328.0	horas	USer/InSt
dn1	0...255	0	s	InSt
do1	0...255	0	horas	InSt
di1	0...255	0	horas	InSt
dE1	0...255	0	s	InSt
On1	0...255	0	horas	InSt
OF1	0...255	1	horas	InSt
OS2	-30.0...30.0	0	horas	InSt
db2	0.0...30.0	1.0	horas	USer/InSt
dF2	-30.0...30.0	-1.0	horas	USer/InSt
HS2	LS2...HdL	800.0	horas	USer/InSt
LS2	LdL...HS2	-200.0	horas	USer/InSt
HA2	LA2...2910.0	2910	horas	USer/InSt
LA2	-328.0...HA2	-328.0	horas	USer/InSt
dn2	0...255	0	s	InSt
do2	0...255	0	horas	InSt
di2	0...255	0	horas	InSt
dE2	0...255	0	s	InSt
On2	0...255	0	horas	InSt
OF2	0...255	1	horas	InSt

Regulador 1 - etiqueta rE1

Regulador 2 - etiqueta rE2

etiqueta AnOu(n)	Par.	Rango	Por defecto*	U.M.	Nivel
etiqueta AnOu(n)	AOL	020/420/001/005/010	020	núm	USer/InSt
	AOF	rO/Er/cPH/cPc/diS	Er	núm	USer/InSt
	AOS	Aon/AoF	AoF	Flag	USer/InSt
	LAO	LdL...HdL	0	núm	USer/InSt
	HAO	LdL...HdL	100.0	núm	USer/InSt
etiqueta SFt	dSi	0...25	0	°C/°F	InSt
	Std	0...255	0	horas/min/s	InSt
	unt	0...2	1	núm	InSt
	SEn	0...3	1	núm	InSt
cLc	Sdi	0...30	0	°C/°F	InSt
	Con	0...255	0	horas	InSt
etiqueta AlAr	CoF	0...255	0	horas	InSt
	Att	AbS/rEL	AbS	flag	InSt
	AFd	1...50	2	horas	InSt
	PAO	0...10	0	horas	USer/InSt
	SAO	0...24	0	horas	USer/InSt
etiqueta Add	tAO	0...255	0	horas	USer/InSt
	AOP	nC/nO	nC	Flag	InSt
	PtS	t/d	t	flag	USer/InSt
	dEA	0...14	0	núm	USer/InSt
etiqueta dISp	FAA	0...14	0	núm	USer/InSt
	PtY	n/E/o	E	núm	USer/InSt
	StP	1b/2b	1b	flag	USer/InSt
	LOC	n/y	n	Flag	USer/InSt
	PA1	0...999	0	núm	USer/InSt
etiqueta dISp (2)	PA2	0...999	0	núm	InSt
	ndt	n/y	y	Flag	USer/InSt
	(2)	0...3	1	núm	
CA1	-30...30	0	horas	USer/InSt	

etiqueta dISp	Par.	Rango	Por defecto*	U.M.	Nivel
etiqueta dISp	CAi	0...2	2	núm	InSt
	LdL	-328...HdL	-40.0 - 328(*)	horas	InSt
	HdL	LdL...2910.0	2910.0	horas	InSt
	dro	0...1	0	Flag	USer/InSt
etiqueta CnF	H00 (3)	ntc/Ptc/t10/Pt1	Pt1	núm	USer/InSt
		020/420/t01/t05/t10	020		
		tcj/tcH/tcS/tcr/tctv	tcj		
	H01	0...11	4	núm	InSt
	H02	0...15	5	s	InSt
	H03(4)	-1999...9999	20	núm	InSt
	H04(4)	-1999...9999	100	núm	InSt
	H06	n/y	y	flag	InSt
	H08	0...2	2	núm	InSt
	H10	0...255	0	núm	USer/InSt
	H11(5)	0...10	0	núm	InSt
	H13(5)	no/nc/noP/ncP	no	núm	InSt
	H14(5)	0...255	0	horas	InSt
	H21	0...4	0	núm	InSt
	H22	0...4	0	núm	InSt
H25(6)	0...1	0	núm	InSt	
etiqueta FPr	H31	0...8	0	núm	InSt
	H32	0...8	0	núm	InSt
	H34	0...8	0	núm	InSt
	rEL	/	/	núm	USer/InSt
	tAb	/	/	núm	USer/InSt
	UL	/	/	/	USer/InSt
	dL	/	/	/	USer/InSt
Fr	/	/	/	USer/InSt	

NOTAS:

- (1) La carpeta sólo se visualiza en los modelos DR 4022 y DR4021
- (2) El parámetro **ndt** no se visualiza en los modelos TC. En las versiones V/I/Pt100 se pueden ver hasta 3 cifras decimales (intervalo 0...3 sólo en los modelos V/I/Pt100)

(3) El intervalo de valores y los valores por defecto dependen del modelo de sonda utilizado. **Verifique la disponibilidad de los sensores y los modelos.**

- (4) Parámetros visibles sólo en los modelos V/I (Vea la tabla de sondas)
- (5) Estos parámetros sólo se visualizan en los modelos DR 4021 y DR 4022
- (6) Parámetro H25 presente sólo en los modelos con salida del zumbador.

DESCRIPCIÓN DE PARÁMETROS

SP1/SP2	Punto de intervención 1/2 Punto de intervención de regulación REGULADOR 1/2 (carpeta con etiqueta "rE1"/"rE2")
OS1/OS2	Offset punto de intervención 1/2. Valor de temperatura de sumar algebraicamente al punto de intervención en caso de set reducido habilitado, no puede ser 0.
db1/db2	Banda de intervención sobre punto de intervención 1/2
dF1/dF2	Banda diferencial punto de intervención 1/2. Con signo negativo funcionamiento Calor, con signo positivo funcionamiento Frío. Si dF1=0 regresa a SP1/2, dF1=db1
HS1/HS2	Valor máximo atribuible al punto de intervención 1/2.
LS1/LS2	Valor mínimo atribuible al punto de intervención 1/2.
HA1/HA2	Alarma de máxima. Límite superior de temperatura (cuyo estado de valor absoluto o relativo está regulado por "Att", presente en el menú instalador, carpeta ALAr) que determina la activación de la alarma.
LA1/LA2	Alarma de mínima. Límite inferior de temperatura (cuyo estado de valor absoluto o relativo está regulado por "Att" presente en el menú instalador, carpeta ALAr) que determina la activación de la alarma.
dn1/dn2	Retardo de encendido del regulador 1/2. Entre la petición de encendido del relé del regulador y el encendido ha de transcurrir el tiempo indicado.
do1/do2	Tiempo de retardo tras el apagado. Entre el apagado del relé del regulador y el sucesivo encendido debe transcurrir el tiempo indicado.

di1/di2	Tiempo de retardo entre encendidos. Entre dos encendidos sucesivos del regulador debe transcurrir el tiempo indicado.
dE1/dE2	Retardo de apagado. Entre la petición de apagado del relé del regulador y el apagado ha de transcurrir el tiempo indicado. NOTA: Para los parámetros dn1/2, do1/2, di1/2, dE1/2, 0= no activado
On1/On2	Tiempo de encendido del regulador con sonda averiada. Si está configurado en "1" con Of1/2 a "0", el regulador permanece siempre encendido, mientras que con Of1/2 >0 funciona en modalidad duty cycle. Vea el esquema Duty Cycle.
OF1/OF2	Tiempo de apagado del regulador con sonda averiada. Si está configurado en "1" con On1/2 en "0" el regulador permanece siempre apagado, mientras que On1/2 >0 funciona en modalidad duty cycle. Vea el esquema Duty Cycle.

CONFIGURACIÓN SALIDA ANALÓGICA (carpeta con etiqueta "AnOu")

AOL Modo de funcionamiento de salida analógica:
020=0...20mA; 420=4...20mA; 001=0...1V;
005=0...5V; 010=0...10V;

AOF Modo de funcionamiento de salida analógica:
dis=salida inhabilitada;
ro=read out, salida proporcional a la lectura de la sonda, en el campo establecido por los parámetros LAO y HAO

Er=error, salida proporcional al error entre el punto de intervención 1 y el valor leído por la sonda, entre los valores de error establecidos por los parámetros LAO y HAO

cPH= variable de control PID Calor, salida proporcional al porcentaje de suministro de la potencia, en caso de selección control PID Calor.

cPC= variable de control PID Frío, salida proporcional al porcentaje de suministro de potencia, en caso de selección control PID Frío.

AOS Modo de funcionamiento salida analógica con sonda averiada:

Aon=salida analógica ON; **AoF**=salida analógica OFF;

LAO Límite inferior salida analógica

HAO Límite superior salida analógica

REGULADOR SOFT START (carpeta con etiqueta "SfT")
vea "Soft Start", pág.5

dSi Valor escalón en grados,(con duración Std) para el regulador Soft Start.
Std Duración del escalón,(con valor dSi) para el regulador Soft Start (unidad de medida definida por **unt**)

unt Unidad de medida para la duración del escalón (define la unidad de medida de **Std**) 0 =horas; 1 = minutos; 2 = segundos.

SEn Selección regulador para función Soft Start. Establece el regulador en el que se ha de habilitar la función Soft Start.
0=inhabilitado; 1=habilitado en regulador 1;
2=habilitado en regulador 2 3=habilitado en reguladores 1 y 2;

Sdi Banda desactivación automática de la función Soft Start una vez alcanzado el set point regulado.

REGULADOR CÍCLICO (carpeta con etiqueta "cLc")
vea "Regulador Cíclico", pág.5

Con Tiempo de ON salida regulador cíclico

CoF Tiempo de Off salida regulador cíclico

REGULADOR ALARMA (carpeta con etiqueta "ALAr")

Att Modalidad parámetros HA1/HA2 y LA1/LA2:

Abs=absolutos; rEL=relativos;

Afd Diferencial de las alarmas

PAO Tiempo de exclusión de alarmas de temperatura al encender el instrumento tras falta de tensión.

SAO Tiempo máximo para señalización de alarma "punto de intervención no alcanzado"

tAO Tiempo de retardo para señalización de alarma de temperatura.

AOP Polaridad de la salida alarma:

nc=normalmente cerrada; no=normalmente abierta;

COMUNICACIÓN (carpeta con etiqueta "Add")

Pts Selección del protocolo: t=Televis; d=Modbus

dEA índice del dispositivo dentro de la familia (valores válidos de 0 a 14)

FAA familia del dispositivo (valores válidos de 0 a 14)

El par de valores FAA y dEA son la dirección de red del dispositivo y se indica con el siguiente formato "FF.DD" (donde FF=FAA y DD=dEA).

PtY Bit de paridad Modbus: n=none; E=Even; o=odd;

StP Bit de stop Modbus: 1b=1 bit; 2b=2 bit;

DISPLAY (carpeta con etiqueta "diSP")

LOC Bloqueo del teclado (ajustes y teclas). Existe siempre la posibilidad de entrar en la programación de los parámetros y modificarlos, incluyendo el estado de este parámetro para desbloquear el teclado. y = sí; n = no.

PA1 Contraseña 1. Cuando está habilitada (valor distinto de 0) constituye la llave de acceso para los parámetros de nivel de usuario (**USEr**).

PA2 Contraseña 2. Cuando está habilitada (valor distinto de 0) constituye la llave de acceso para los parámetros de nivel de instalador (**inSt**).

ndt Visualización con punto decimal. y = sí; n = no

NOTA: En los modelos con entrada analógica V/I/Pt100 es posible visualizar hasta 3 cifras decimales:

0=valor entero; 1=1 cifra; 2=2 cifras; 3=3 cifras

CA1 Calibración 1. Valor de temperatura positivo o negativo que se suma al leído por la sonda 1, según la configuración del parámetro "CA"

CAi Intervención de la calibración:

0=suma sólo la temperatura visualizada;

1=suma sólo la temperatura utilizada por los reguladores, sin alterar la visualizada;

2=suma sólo la temperatura visualizada que se corresponde con la utilizada por los reguladores;

LdL Valor mínimo que visualiza el instrumento.

HdL Valor máximo que visualiza el instrumento.

dro Selecciona el modo de visualización en °C o °F de la temperatura leída por la sonda. 0 = °C, 1 = °F.

NOTA : al pasar de °C a °F o viceversa **NO se modifican los valores del punto de ajuste, del diferencial, etc.** (por ejemplo, punto de intervención =10 °C se convierte en 10 °F)

PARÁMETROS DE CONFIGURACIÓN (carpeta con etiqueta "CnF")

H00 Selección del tipo de sonda para modelos NTC/PTC/Pt1000/Pt100:

ntC=Ntc; PTC=Ptc; t10=Pt1000; Pt1=Pt100;

Selección del tipo de sonda para modelos V/I:

020=0...20mA; 420=4...20mA; t01=0...1V-;

t05=0...5V-; t10=0...10V-;

Selección del tipo de sonda para modelos TC:

tcj=tcj; tcH=tCk; tcS=tcS; tcr=tcr; tct=tct;

H01 Configuración de reguladores:

H01	Descripción	OUT1	OUT2
0	libre	H21	H22
1	on-off	H/C	H22
2 y 3	sin uso	-	-
4	dos ON/OFF independientes	H/C	H/C
5	dos ON/OFF dependientes	H/C	H/C
6	zona neutra	H/C	H/C
7...11	sin uso	-	-

H02 Tiempo de activación de las funciones del teclado. En las teclas ESC, UP y DOWN que están asociadas a una segunda función debe configurar el tiempo de activación. Salvo para la función aux que dispone de un retardo fijo de 0,5 segundos.

H03 Límite inferior entrada corriente/tensión (sólo para los modelos V-I, véase el parámetro H00)

H04 Límite superior entrada corriente/tensión (sólo para los modelos V-I, véase el parámetro H00)

H06 Tecla o entrada digital aux/luz activados con instrumento en OFF
0=n=no activados; 1=y=activados;

H08 Modalidad de funcionamiento en Stand By:

0= sólo se apaga el display

1= display encendido y reguladores bloqueados

2= display apagado y reguladores bloqueados

H10 Retardo de activación de las salidas desde Power on; Tiempo de retardo mínimo de activación de los servicios en caso de puesta en marcha tras falta de tensión;

H11 Configuración y polaridad de la entrada digital:

0=inhabilitado; 1=activa/desactiva soft start;

2=activa/desactiva OSP; 3=activa/desactiva regulador cíclico;

4=activa/desactiva salida aux; 5=activa/desactiva stand-by;

6=7=8=sin uso; 9=alarma externa;

10=alarma externa bloqueo de reguladores;

H13 Polaridad y prioridad de entradas digitales:

no=normalmente abierta; nc=normalmente cerrada;

noP=normalmente abierta con prioridad;

ncP=normalmente cerrada con prioridad;

Retardo para activación de entradas digitales;

Configuración de la salida digital:

0=inhabilitada; 1=alarma; 2=cíclico; 3=aux/luz; 4=stand-by;

Configuración de salida digital 2: Análogo a H21

*** vea la tabla de parámetro H01**

H25 Habilitación del zumbador (sólo si lo hay):

n=inhabilitado; y=habilitado;

H31 Configuración de la tecla UP:

0=inhabilitado; 1=activa/desactiva soft start;

2=activa/desactiva OSP; 3=activa/desactiva regulador cíclico;

4=activa/desactiva salida aux; 5=activa/desactiva stand-by;

6=7=8=sin uso;

H32 Configuración de la tecla DOWN: Análogo a H31

H34 Configuración de la tecla AUX: Análogo a H31

rEL Versión del dispositivo. Parámetro de sólo lectura.

tAb Reservado. Parámetro de sólo lectura.

COPY CARD (carpeta con etiqueta "Fpr") vea "Copy Card", pág.2

Cargar: enviar parámetros de instrumento a CopyCard.

Descargar: enviar parámetros de Copy Card a instrumentos.

Formateo. Borra todos los datos introducidos en la llave.

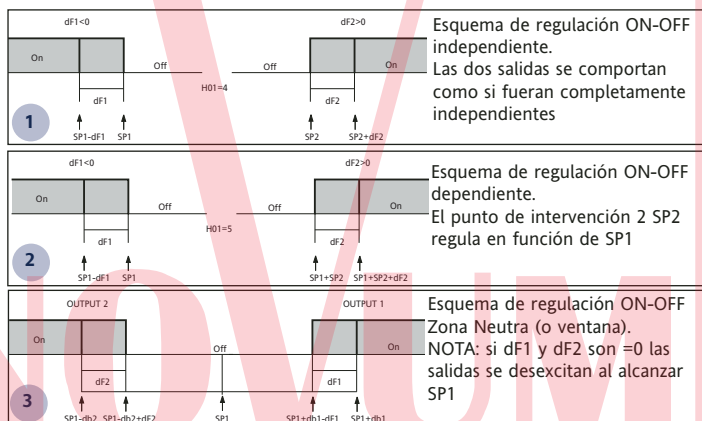
Descripción de los reguladores

El instrumento tiene 2 reguladores de tipo ON/OFF que el usuario puede configurar con el parámetro H01:

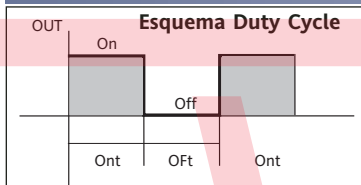
- **H01=4, 5** regulador de umbral
- **H01=6** regulador de ventana

dF1<0	dF2>0	H01	tipo de regulación
calor	frío	4	Puntos de intervención independientes
calor	frío	5 6	Puntos de intervención dependientes
-	-	-	Zona Neutra (o ventana)

NOTA: ejemplos con dF1<0 ((calor) y dF2>0 (frío)



Protección de salidas



El estado de error de la sonda provoca las siguientes acciones:

- visualización en el display del código E1
- activación del regulador como se indica en los parámetros On1/On2 y OF1/OF2 si han sido programados para duty cycle

On1/On2	OF1/OF2	Salida del compresor
0	0	OFF
0	>0	OFF
>0	0	ON
>0	>0	dc

parámetros On1/On2, OF1/OF2 programados para duty Cycle

Regulador auxiliar

El regulador auxiliar se puede activar configurando la entrada digital (Digital Input) como auxiliar (parámetro H11=4) o con la tecla (parámetro H31 o H32=4); para ello hay que establecer el mando del regulador como aux (auxiliar) por medio de los parámetros H21(22)=4.

Esta función permite activar el relé si estaba desexcitado o excitarlo en caso contrario. El estado se memoriza para conservar el funcionamiento correcto en caso de interrupción del suministro eléctrico, salvo que se configure el parámetro H11=4 (aux); en este caso, el relé refleja el estado de la entrada digital. El parámetro H13 permite definir las prioridades/polaridad para la activación con tecla o desde entrada digital.

NOTA: el significado de la entrada digital (D.I.) ha de ser el mismo: por ejemplo, si el relé se activa desde la entrada digital y se apaga desde la tecla, no cambia de estado al volver a activar la entrada digital porque se ha desexcitado desde la tecla.

Soft Start

NOTA: La función de SOFT START se puede seleccionar con la tecla, desde la D.I. o desde la función.

El regulador Soft Start permite configurar el gradiente de temperatura para alcanzar un determinado punto de intervención en un tiempo predefinido. Con esta función se obtiene de forma automática un aumento progresivo del punto de intervención de regulación del valor Ta (Temperatura ambiente en el momento de encendido) hasta el valor configurado en el display; esto permite frenar, en salida, el aumento de temperatura reduciendo el riesgo de "overshooting".

Regulador Cíclico

NOTA: la función CICLO PERIÓDICO se puede seleccionar con la tecla o con la entrada digital

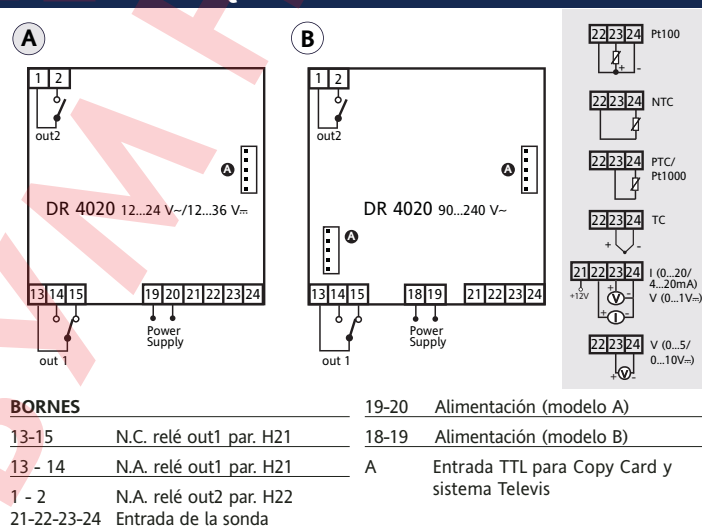
Esta función se puede asociar a ambas salidas de relé (configurando los parámetros H21, H22 =2) y permite efectuar una regulación "Duty Cycle" con los intervalos establecidos por los parámetros Con y CoF.

DATOS TÉCNICOS

DR4020

Caja	cuero plástico 4 módulos DIN
Dimensiones	frontal 70x85 mm, profundidad 61 mm
Montaje	sobre guía DIN (Omega 3) o panel con plantilla de montaje 70x45
Temperatura de uso	-5 °C...55 °C
Temp. de almacenamiento	-20 °C...85 °C
Humedad del ambiente de uso y almacenamiento	10...90% RH (sin condensación)
Rango de visualización	Vea la Tabla de Sondas
Entrada analógica	1 entrada seleccionable desde parámetro H00
Serie	TTL para conexión con Copy Card o TelevisSystem
Salidas digitales (configurables)	1 SPDT 8(3)A 250 V~ - salida OUT1 1 SPST 8(3)A 250 V~ - salida OUT2
Salida del zumbador	Sólo en los modelos que lo prevén
Precisión	Vea la Tabla de Sondas
Resolución	Vea la Tabla de Sondas
Consumo	4 W máx
Alimentación	2 tipos de alimentación Switching posibles: modelo B : 90...240 V~ ±10% 50/60Hz modelo A : 12...24 V~ / 12...36 V~ ±10% 50/60Hz

ESQUEMA ELÉCTRICO



BORNES	19-20	Alimentación (modelo A)
13-15	N.C. relé out1 par. H21	18-19 Alimentación (modelo B)
13 - 14	N.A. relé out1 par. H21	A Entrada TTL para Copy Card y sistema Televis
1 - 2	N.A. relé out2 par. H22	
21-22-23-24	Entrada de la sonda	

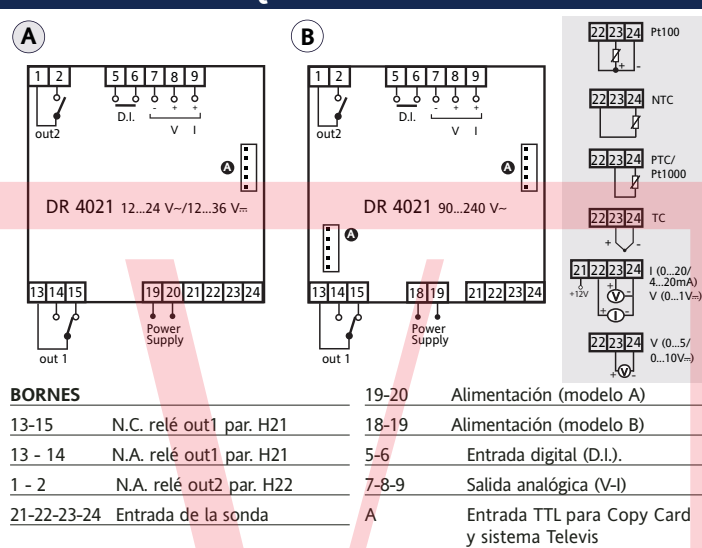
¡Atención! Verifique la disponibilidad de las sondas y los modelos.

DATOS TÉCNICOS

DR4021

Caja	cuero plástico 4 módulos DIN
Dimensiones	frontal 70x85 mm, profundidad 61 mm
Montaje	sobre guía DIN (Omega 3) o panel con plantilla de montaje 70x45
Temperatura de uso	-5 °C...55 °C
Temp. de almacenamiento	-20 °C...85 °C
Humedad del ambiente de uso y almacenamiento	10...90% RH (sin condensación)
Rango de visualización	Vea la Tabla de Sondas
Entrada analógica	1 entrada seleccionable desde parámetro H00
Entrada digital	1 entrada digital sin tensión
Serie	TTL para conexión con Copy Card o TelevisSystem
Salidas digitales (configurables)	1 SPDT 8(3)A 250 V~ - Salida OUT1 1 SPST 8(3)A 250 V~ - salida OUT2
Salida analógica*	Salida V-I: 0-1V,0-5V,0-10V, 0...20mA, 4...20mA
Salida del zumbador	salida del zumbador presente
Precisión	Vea la Tabla de Sondas
Resolución	Vea la Tabla de Sondas
Consumo	4 W máx
Alimentación	2 tipos de alimentación Switching posibles: modelo B : 90...240 V~ ±10% 50/60Hz modelo A : 12...24 V~ / 12...36 V~ ±10% 50/60Hz

ESQUEMA ELÉCTRICO

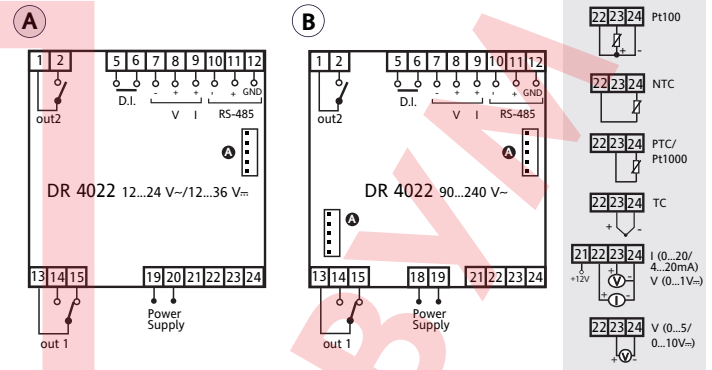


BORNES	19-20	Alimentación (modelo A)
13-15	N.C. relé out1 par. H21	18-19 Alimentación (modelo B)
13 - 14	N.A. relé out1 par. H21	5-6 Entrada digital (D.I.).
1 - 2	N.A. relé out2 par. H22	7-8-9 Salida analógica (V-I)
21-22-23-24	Entrada de la sonda	A Entrada TTL para Copy Card y sistema Televis

¡Atención! Verifique la disponibilidad de las sondas y los modelos.

Las características técnicas, descritas en el documento, inherentes a las medidas (rango, precisión, resolución, etc.) se refieren al instrumento en sí mismo y no a los accesorios en dotación como, por ejemplo, las sondas. Esto implica, por ejemplo, que el error introducido por la sonda se agrega al característico del instrumento.

Caja	cuerpo plástico 4 módulos DIN
Dimensiones	frontal 70x85 mm, profundidad 61 mm
Montaje	sobre guía DIN (Omega 3) o panel con plantilla de montaje 70x45 -5 °C...55 °C
Temperatura de uso	-20 °C...85 °C
Temp. de almacenamiento	10...90% RH (sin condensación)
Humedad del ambiente de uso y almacenamiento	Veá la Tabla de Sondas
Rango de visualización	1 entrada seleccionable desde parámetro H00
Entrada analógica	1 entrada digital sin tensión
Entrada digital	TTL para conexión con Copy Card
Serie	o TelevisSystem + puerto serie RS-485
Salidas digitales (configurables)	1 SPDT 8(3)A 250 V~ - Salida OUT1 - salida OUT2
Salida analógica*	Salida V-I: 0-1V,0-5V,0-10V, 0...20mA, 4...20mA salida del zumbador presente
Salida del zumbador	Veá la Tabla de Sondas
Precisión	Veá la Tabla de Sondas
Resolución	4 W máx
Consumo	2 tipos de alimentación Switching posibles:
Alimentación	modelo B: 90...240 V~ ±10% 50/60Hz modelo A: 12...24 V~ / 12...36 V~ ±10% 50/60Hz



BORNES

13-15	N.C. relé out1 par. H21	5-6	Entrada digital (D.I.).
13 - 14	N.A. relé out1 par. H21	7-8-9	Salida analógica (V-I)
1 - 2	N.A. relé out2 par. H22	10-11-12	Puerto serie RS 485
21-22-23-24	Entrada de la sonda	A	Entrada TTL para Copy Card y sistema Televis
19-20	Alimentación (modelo A)		
18-19	Alimentación (modelo B)		

¡Atención! Verifique la disponibilidad de las sondas y los modelos

* Cargas máximas pilotables en la salida analógica:

tipo de salida	carga pilotable
0-1 V	20mA con resistencia mínima de carga 50 Ohm
0-5 V	20mA con resistencia mínima de carga 250 Ohm
0-10 V	20mA con resistencia mínima de carga 500 Ohm
0-20mA	350 Ohm
4-20mA	350 Ohm

Tabla de Sondas

Sonda*	Rango	Límites de error para sonda	Resolución	Precisión**
Ptc	-55...150 °C	-60...155 °C	0,1 °C (0,1 °F)	0,5% del final de escala + 1 dígito
Ntc	-50...110 °C	-55...115 °C	0,1 °C (0,1 °F)	0,5% del final de escala + 1 dígito
Pt1000	-200...800 °C	-210...810 °C	0,2 °C	0,5% del final de escala + 1 dígito
TCj	-40...760 °C	-50...770 °C	0,6 °C (0,6 °F)	0,5% del final de escala + 1 dígito
Tck	-40...1350 °C	-50...1360 °C	0,6 °C (0,7 °F)	0,5% del final de escala + 1 dígito (en toda la escala) 0,3% del final de escala + 1 dígito (-40...800 °C)
TCS	0...1600 °C	-10...1610 °C	0,6 °C (0,8 °F)	0,5% del final de escala + 1 dígito (en toda la escala) 0,3% del final de escala + 1 dígito (-40...800 °C)
TCR	0...1600 °C	-10...1610 °C	0,6 °C (0,7 °F)	0,5% del final de escala + 1 dígito (en toda la escala) 0,3% del final de escala + 1 dígito (-40...800 °C)
TCT	-40...350 °C	-50...360 °C	0,6 °C (0,7 °F)	0,5% del final de escala + 1 dígito (en toda la escala) 0,3% del final de escala + 1 dígito (-40...800 °C)
Pt100	-200...800 °C	-210...810 °C	0,1 °C (0,2 °F)	0,5% del final de escala + 1 dígito (en toda la escala) 0,2% del final de escala + 1 dígito (-150...300 °C)
V-I (1)	0...1 V 0...5 V 0...10 V 0...20 mA 4...20 mA	-1...10 % -0,20...10 % -0,10...3 % 0,05...5 % -6,25...6,25 %	1 dígito con ndt =0, 0,1 dígito con ndt =1, 0,01 dígito con ndt =2, 0,001 dígito con ndt =3	0,5% del final de escala + 1 dígito

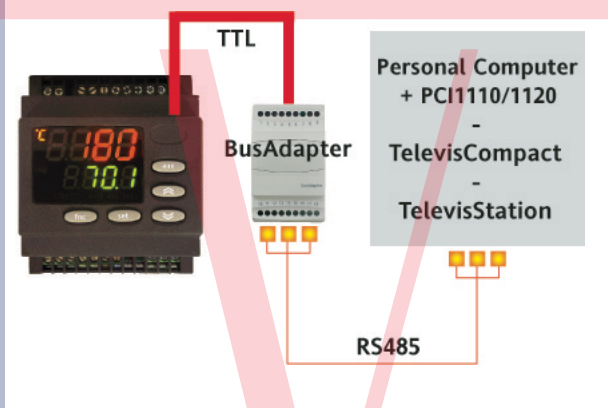
* **¡Atención!** Verifique la disponibilidad de las sondas y los modelos.

** **NOTA:** Los valores de precisión indicados sólo son válidos para una temperatura ambiente de 25 °C

(1) La carga máxima presente en la alimentación +12V del sensor es de 60mA

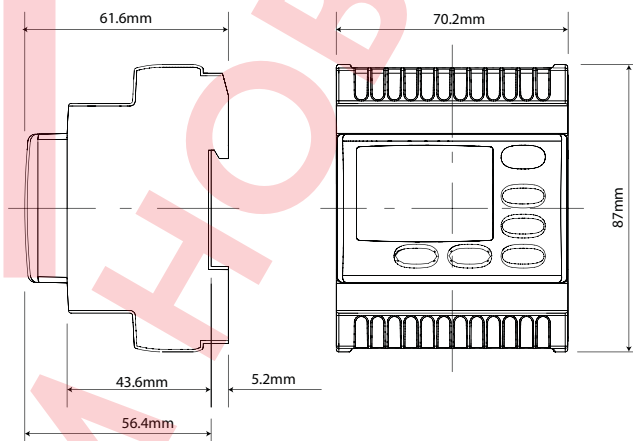
TELEVIS SYSTEM

Los sistemas de telegestión Televis se pueden conectar a través del puerto serie TTL (debe utilizar el módulo de interfaz TTL- RS 485 BUS ADAPTER 130 o 150) o bien de los modelos para los que está prevista (DR4022) a través de la conexión directa RS-485. Para configurar el instrumento, debe entrar en la carpeta con la etiqueta "Add" y usar los parámetros "dEA" y "FAA".



¡ATENCIÓN! VERIFIQUE LA DISPONIBILIDAD DE LOS MODELOS COMPATIBLES CON LOS SISTEMAS DE TELEGESTIÓN.

Dimensiones



MONTAJE MECÁNICO

El dispositivo ha sido diseñado para el montaje en guía DIN, pared o panel. Realice un orificio de 70x45 mm e introduzca el instrumento fijándolo con los ganchos de fijación. No monte el instrumento en lugares muy húmedos y/o sucios; es adecuado para el uso en ambientes con polución ordinaria o normal. La zona próxima a las ranuras de refrigeración del instrumento ha de estar bien ventilada.

CONEXIONES ELÉCTRICAS

¡Atención! Trabaje en las conexiones eléctricas sólo y únicamente con la máquina apagada.

El instrumento posee una regleta de tornillos para la conexión de cables eléctricos con sección máx de 2,5 mm² (un sólo conductor por borne para las conexiones de potencia): la capacidad de los bornes se indica en la etiqueta del instrumento. Las salidas del relé no tienen tensión. No supere la corriente máxima permitida; en caso de cargas superiores, utilice un contactor de la potencia adecuada. Asegúrese de que el voltaje de la alimentación corresponda al requerido por el instrumento. Le recordamos que la longitud del cableado de las entradas y salidas analógicas puede afectar al comportamiento del instrumento desde el punto de vista de la compatibilidad electromagnética EMC y, por lo tanto, es necesario poner la máxima atención; se aconseja no superar los 3 metros de longitud al realizar el cableado.

Es conveniente mantener los cables de la sonda, de la alimentación y el cable del puerto serie TTL separados de los cables de potencia.

RESPONSABILIDAD Y RIESGOS RESIDUALES

Eliwell Controls srl no es responsable de los daños provocados por:

- la instalación y el uso distintos de los previstos y, en especial, no conformes con lo previsto por las prescripciones de seguridad establecidas por las normativas y/o contenidas en esta documentación;
- la utilización en cuadros que no garanticen una adecuada protección contra las descargas eléctricas, el agua y el polvo en las condiciones de montaje efectivas;
- la utilización en cuadros que permitan acceder a componentes peligrosos sin la utilización de herramientas;
- la manipulación y/o alteración del producto;
- la instalación y el uso en cuadros no conformes con las normativas y las disposiciones de ley vigentes.

EXIMIENTE DE RESPONSABILIDAD

La presente publicación es propiedad exclusiva de Eliwell Controls srl que prohíbe su reproducción y divulgación sin su autorización. Se ha puesto el mayor cuidado en la realización de la presente documentación; no obstante, Eliwell Controls srl no es responsable de cuanto derivado de su utilización. Dígase lo mismo modo de toda persona o empresa implicada en la creación y redacción de este manual. Eliwell Controls srl se reserva el derecho de aportar cualquier modificación, estética o funcional, en cualquier momento y sin previo aviso.

CONDICIONES DE USO

USO PERMITIDO

Con el fin de lograr una mayor seguridad, el instrumento debe instalarse y utilizarse según las instrucciones suministradas y, en particular, en condiciones normales, no deberán ser accesibles las piezas con tensiones peligrosas.

El dispositivo debe protegerse adecuadamente del agua y del polvo según su aplicación y ser accesible sólo con el uso de una herramienta (con excepción del frontal).

El dispositivo es idóneo para equipos refrigerantes de uso doméstico y/o similares y su seguridad se ha verificado según las normas armonizadas europeas de referencia. El aparato está clasificado:

- según su construcción, como un dispositivo de mando automático electrónico para incorporar;
- según sus características de funcionamiento automático, como dispositivo de mando por acción de tipo 1 B;
- como un dispositivo de clase A respecto a la clase y estructura del software.

USO NO PERMITIDO

Está totalmente prohibido cualquier otro uso distinto del permitido.

Se debe tener en cuenta que los contactos de relé suministrados son de tipo funcional y pueden averiarse: los dispositivos de protección previstos por la normativa del producto o bien sugeridos por el sentido común, según específicas exigencias de seguridad, han de realizarse fuera del instrumento.

Invensys Controls Europe
An Invensys Company

12/2006 E
Cód. 9IS44064

DR 4000

ISO 9001





IBERSPA S.L.
Pol. Ind. Cervera
Avda. Pla d'Urgell, 2-8
25200 – Cervera
Espanya
Telf. +34 973.53.37.95
Fax.: +34 973.53.37.91

Asunto Parámetros de fábrica
termostato Eliwell

Fecha creación 30/04/2009 Hoja 1 de 1

Ficha técnico comercial

Los parámetros personalizados de Iberspa para los termostatos Eliwell son los siguientes:

Parametro	Descripción	Rango	Valores por defecto	Unidad de medida	Parámetro IBERSPA
d1	differential	-15...15	+1(C)/-1(H)	°C / °F	-3
LS1	Low SET	min/max	min	°C / °F	0
HS1	High SET	min/max	max	°C / °F	41
od	output delay	0/500	0	sec	15
Lci	Low current input	-99/Hci	0	various	
Hci	High current input	Lci/999	0	various	
CAL	CALibration	min/max	0	°C / °F	0
PSE	Probe SElection	/	/	Ni/Pt,Fe/Cr/rh	PC
HC1	Heating/cooling	H/C	H/C	flag	H
rP1	relay Protection	ro/rc	ro	flag	RO
LF1	Led Function	di/in	in	flag	DI
dP	decimal Point	on/oF	on/oF	flag	OF
hdd	half digital display	n/y	n	flag	N
tAb	tAble of parameters	/	/	flag	
SET	Setpoint	LS1...HS1	0	°C / °F	