

**Система управления
BASIC PRO**

РУКОВОДСТВО ПО ЭКСПЛУАТАЦИИ

RU

HANDBUCH

DE

MANUAL DE INSTALACION

ES

MANUEL D' INSTALLATION

FR

MANUALE D' INSTALLAZIONE

IT

0000137033

ред. 1.0

NOVUM

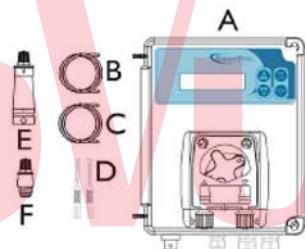
BASIC PRO

ПРЕДУПРЕЖДЕНИЯ ВНИМАНИЕ!

Перед выполнением ЛЮБЫХ работ внутри панели управления системы необходимо отключить источник питания.

НЕСОБЛЮЖДЕНИЕ ИНСТРУКЦИЙ, СОДЕРЖАЩИХСЯ В ДАННОМ РУКОВОДСТВЕ, МОЖЕТ НАНЕСТИ ВРЕД ЗДОРОВЬЮ ЛЮДЕЙ ИЛИ ПРИВЕСТИ К ПОВРЕЖДЕНИЮ УСТРОЙСТВА.

Комплектация:



- A) Система управления «Basic Pro» (стандартная модель)
- B) Всасывающий ПВХ шланг 4x6 (4 м)
- C) Напорный полиэтиленовый шланг (5м)
- D) Резьбовая пробка (Ø 6 мм)
- E) Нижний фильтр (ПВХ)
- F) Обратный клапан FPM (3/8 дюйма GAS)

Примечание: Данные виды изделий ПОТЕНЦИАЛЬНО ОПАСНЫ (IXA). Необходимо применять специальные средства предосторожности при хранении и обращении с ними.

" **Прибор Basic Pro предназначен для обеспечения точного дозирования**
В ЗАПРЕЩАЕТСЯ смешивать химические продукты
В ЗАПРЕЩАЕТСЯ детям или другим лицам, которые не ознакомлены с данным руководством, использовать или портить прибор Basic Pro, а также его внешние компоненты (включая химические продукты).

ТЕХНИЧЕСКИЕ ХАРАКТЕРИСТИКИ

Размеры (Высота – Ширина – Длина) 234x162x108 Максимальное обратное давление 1,5 бар
мм
Вес 1 кг Дозирование насоса Положение готовности

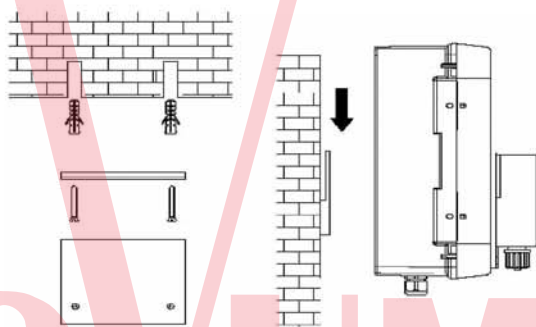
Питание (50 Гц) ~100-240 В Абсорбция 7 Вт
Диапазон частот (Ввод для разъема для передачи импульсов): 0,03-3 Гц Калибровка дозирования Автоматическая

		Расход жидкости насоса
1	Мин 2,5 мл/час	Макс 25 мл/час
2	Мин 15,1 мл/час	Макс 151 мл/час
3	Мин 151,2 мл/час	Макс 1,512 мл/час
4	Мин 540 мл/час	Макс 5,400 мл/час
5	Мин 975 мл/час	Макс 9,750 мл/час

Принадлежности, поставляемые по отдельному запросу

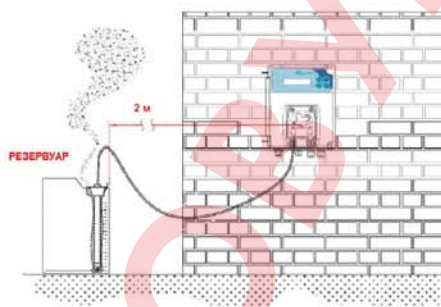
Источник питания (ступенчатый) 12 – 24 В (переменного/постоянного тока), мощность 10 Вт

ТИПОВОЕ ПРИМЕНЕНИЕ



Следует убедиться, чтобы давление нагнетания не превышало 1,5 бар

СБОРКА
ВНИМАНИЕ!



0000137033

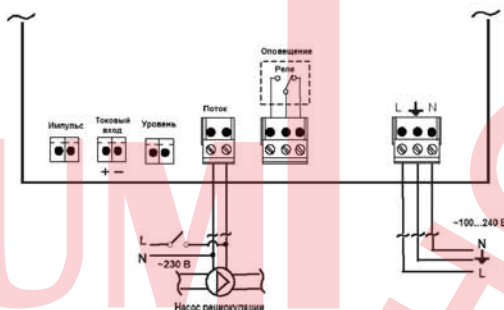
ред. 1.0

2

NOVUM

Электрическое соединение:

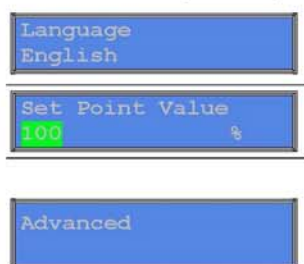
Шнур источника питания подключается к общей электросети. Разъем «Flow» (Поток), при наличии насоса рециркуляции, подключаются к насосу и к электросети. Ввод «Flow» (230 В) связан с работой функции Flow. Если она включена и активна система рециркуляции, функция позволяет запустить процесс дозирования.



Программирование

Чтобы войти в меню программирования необходимо одновременно нажать кнопки «Enter» (Ввод) и «Esc» (Выход) и удерживать их не менее 5 секунд. Если пароль отличается от последовательности 0000, для входа в меню программирования необходимо ввести установленный пароль. При нажатии кнопок на дисплее отобразится следующее:

Дисплей



Установочные значения

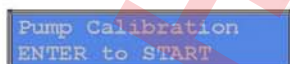
EN, FR, DE, ES, IT
Дозирование выражается в процентах от 10 до 100%
В пункте Advanced (Расширенные настройки) содержатся пять подменю: <ul style="list-style-type: none">• Входная конфигурация• Единица измерения заданного значения• Статистика• Калибровка• Поток

Чтобы войти в подменю, нажимается кнопка «Enter» (Ввод). Функция калибровки (если действует).

Функцией калибровки регулируется максимальный расход жидкости, если удерживать кнопки **CAL/Enter** (Калибровка/Ввод) не менее 5 секунд.

При нажатии кнопки на дисплее отобразится следующее:

Дисплей



Установочные значения

Нажать на кнопку **Enter** (Ввод), чтобы полностью запустить двигатель. На дисплее будет показан отсчет дозирования в секундах:



Чтобы остановить дозирование, нажмите снова кнопку **Enter** (Ввод). На дисплее будет отображено следующее:



С помощью кнопок **UP** (Вверх) и **DOWN** (Вниз) выбирается значение для дозирования. Чтобы подтвердить и установить калибровку насоса нажать кнопку **Enter** (Ввод).

Параметры устанавливаются с использованием кнопки Enter (Ввод). Требуемое значение параметра выбирается кнопками Up (Вверх) и Down (Вниз) и подтверждается нажатием кнопки Enter (Ввод).

Дисплей подменю расширенных настроек

Input Config
Manual Mode

Set Point Unit
cc/m³

Statistic

Calibration
On

Flow
On

Установочные параметры

<p>Методы дозирования:</p> <ul style="list-style-type: none"> • Manual mode (Ручной режим) • mA mode (Режим входного тока) • Pulse mode (Импульсный режим) • Frequency mode (Частотный режим)
<p>Единицей измерения может быть:</p> <ul style="list-style-type: none"> • cc/m³ (см³/м³) • cc/l (см³/л)
<ul style="list-style-type: none"> • Acc. Num. (Количество включений системы) • Dos. Num. (Количество запусков двигателя) • Flow hours (Время прохождения потока в часах) • 100% hours (Время работы двигателя при 100% нагрузке в часах) • Reset all? (Сбрасывает параметры статистики)
<p>Включается или выключается калибровка.</p>
<p>Включается или выключается датчик потока Ввод с напряжением 230 В переменного тока</p>

Выбранный режим дозирования сохраняется нажатием и удерживанием кнопки SET (Установить) в течение 5 секунд. Диапазон значений для ввода можно изменить с использованием кнопки Enter (Ввод), а также кнопок UP (Вверх) и DOWN (Вниз). Подтверждение выбора осуществляется кнопкой Enter. Скорость дозирования насоса выражается в процентах (10-100%).

Методы дозирования

Input Config
Manual Mode

Input Config
mA Mode

Input Config
Pulse Mode

Input Config
Frequency Mode

Диапазон значений

10-100%
0 - 20 мА
1/1 - 999/999 см ³ /л или см ³ /м ³ *
1 - 200 импульсов/мин

* Единицы измерения, которые могут быть установлены

Меню Exit (Выход):

Чтобы выйти из меню программирования, нажать кнопку Esc (Выход). На дисплее будет показано:

Дисплей

Exit
Save

Exit
No Save

Установочные параметры

<p>Для выхода и сохранения, выполненных изменений, используется кнопка Enter (Ввод).</p>
<p>Для выхода и сохранения, выполненных изменений, используется кнопка Enter (Ввод).</p>

Конфигурация режима дозирования:

С помощью кнопки Enter (Ввод) можно установить различные режимы дозирования. Требуемое значение выбирается кнопками Up (Вверх) и Down (Вниз) и подтверждается нажатием кнопки Enter (Ввод).

Ручной режим

Дисплей

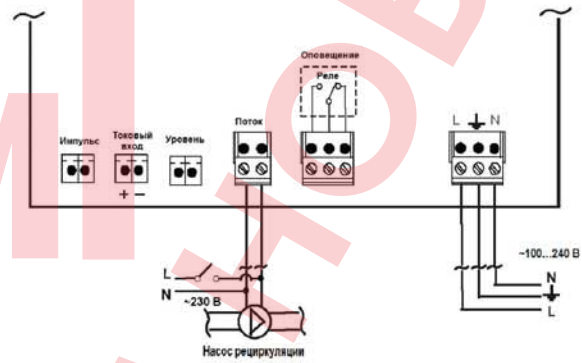
Advanced

Input Config
Manual Mode

В первом пункте меню устанавливается скорость двигателя (10-100%)

Set Point Value
10 %

Проводка



Режим входного тока (mA)

Дисплей

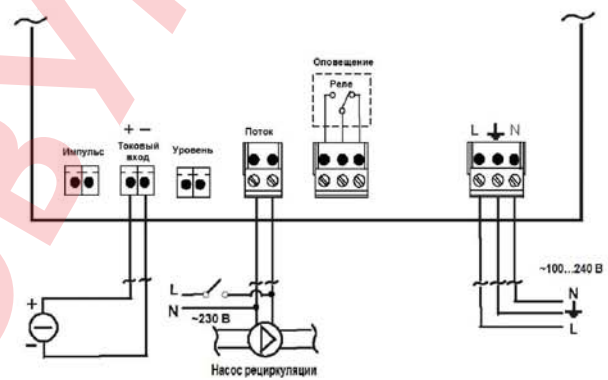
Advanced

Input Config
mA Mode

В первом пункте меню устанавливается диапазон значений. Первое и второе значения (0-20 mA) связаны со скоростью дозирования насоса; при первом значении насос не выполняет дозирование, а пропорционально второму значению насос осуществляет дозирование на максимальной скорости.

mA Range
4.0/20.0 mA

Проводка



Импульсы, поступающие от водяного счетчика

Дисплей

Advanced

Input Config
Pulse Mode

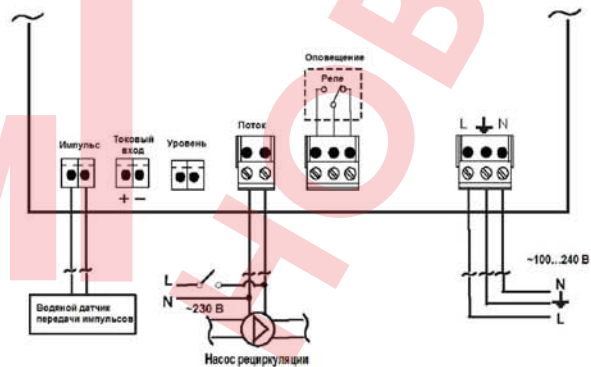
В первом пункте меню появляются два пункта. Первый пункт предназначен для установки количества импульсов на литр (1/1-999/999). Дозировка будет выполняться системой в соответствии с этими установленными значениями.

Pulse
1/1 p/l

Второй пункт предназначен для установки количества куб. сантиметров на куб. метр или количество куб. сантиметров на литр.

Set Point Value
100 cc/m3

Проводка



Частотный сигнал

Дисплей

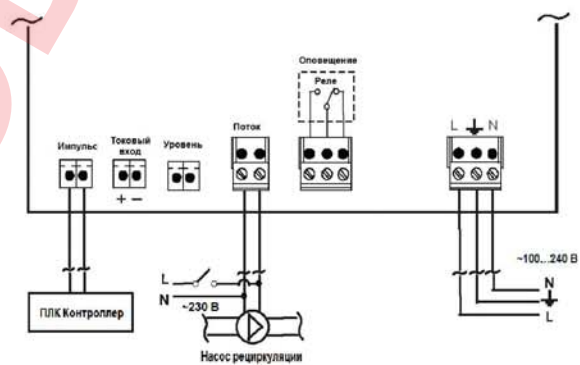
Advanced

Input Config
Frequency Mode

В первом пункте меню устанавливается количество импульсов в минуту (1-200). Дозировка будет выполняться системой в соответствии с этими установленными значениями.

Freq. MAX
120 p/min

Проводка



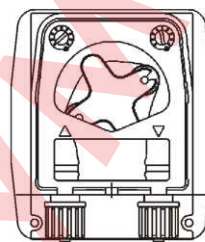
Заправка

Заправка включается и выключается при установке переключателя в положение МОМ. При установке переключателя в положение ON (Вкл) происходит включение системы. При установке переключателя в положение OFF (Выкл) насос выключается и находится в состоянии готовности к работе.

Насос:

Перед консервацией насоса необходимо промыть трубки от дозируемой жидкости чистой водой. Затем повернуть по часовой стрелке крестовину, чтобы она составила 45° относительно вертикали. Данные две рекомендации помогут Вам в дальнейшем использовать исходную трубку.

Не храните при отрицательных температурах.



Аварийные сигналы

Поток(Flow): наличие водного потока (создаваемое циркуляционным насосом)

Сигналы на дисплее	Описание Неисправности	Состояние Реле	Устранение неисправности
Level Low	Авария вызвана низким уровнем дозируемой жидкости	Аварийное Реле закрыто	- Нажмите на Enter , чтобы открыть аварийное Реле - Добавьте дозируемую жидкость
Flow Off	Станция в ожидании водного потока	Аварийное Реле открыто	- Восстановить поток
Parameter Error	Ошибка параметров	Аварийное Реле открыто	- Нажмите на Enter , чтобы восстановить параметры

Для диагностики системы выполняют следующие шаги:

- Выключите питание станции
- Одновременно нажимая на кнопки **UP** и **DOWN**, включите питание
- На дисплее появится надпись

Init. Default
Yes

- Нажмите кнопку **UP** или **DOWN**, чтобы избежать потери заводских настроек

Init. Default
No

- Нажмите **Enter** для подтверждения

Параметры по умолчанию:

Язык (Language): English

Уставка (Set Point): 100%

Расширенные настройки (Advance):

Входная конфигурация(Input Config): Ручным способом (Manual Mode)

Единица измерения заданного значения(Set Point Unit): cm³/m³

Статистика(Statistic): Сброс всех параметров (Resets all the parameters)

Калибровка(Calibration): Включена (On)

Поток (Flow): Выключен (Off)