

АВТОМАТИЧЕСКИЙ ДОЗАТОР ХЛОРА И БРОМА



**РУКОВОДСТВО ПО УСТАНОВКЕ И ТЕХНИЧЕСКОМУ
ОБСЛУЖИВАНИЮ**

Код

**24429
24430**

ВНИМАНИЕ: Данное руководство содержит важную информацию относительно мер безопасности, которые должны соблюдаться при выполнении установки и при эксплуатации этого оборудования. Следовательно, специалист, выполняющий установку оборудования и пользователь должны внимательно прочесть данное руководство перед началом установки и эксплуатации оборудования.

Для того чтобы обеспечить оптимальную работу дозатора рекомендуется выполнять его установку и обслуживание в соответствии с представленными ниже инструкциями.

1. ПРОВЕРЬТЕ СОДЕРЖИМОЕ УПАКОВОЧНОЙ КОРОБКИ

Внутри упаковочной коробки вы найдете следующие компоненты (см. рис. на стр. 6):

Модель "IN-LINE" (установка в основную линию) (24429)

1. Крышка
2. Предохранительное кольцо крышки
3. Регулирующий клапан
4. Прокладка крышки
5. Клапан для выпуска газов
6. Прокладка сливной пробки
15. Патрубок с резьбовым соединением 1 ½ дюйма
16. Гайка 2 ½ дюйма
17. Прокладка входного отверстия
18. Корпус дозатора

Модель "BY-PASS" (установка в обводной линии) (24430)

1. Крышка
2. Клапан
3. Регулирующий клапан
4. Прокладка крышки
5. Клапан для выпуска газов
6. Прокладка сливной пробки
7. Переходник 3/8 дюйма
8. Хомут
9. Обратный клапан
10. Переходник для соединения труб
11. Прокладка переходника для соединения труб
12. Гибкая труба
13. Трубы с фланцами
14. Трубный соединитель Ø 50
19. Корпус дозатора

Дозатор химических реактивов предназначен для установки в обратном контуре бассейна, после нагревательного и фильтрующего оборудования. Данный дозатор предназначен для работы с медленно растворимыми таблетками трихлоризоциануровой кислоты (СТХ-370) и брома (СТХ-130). НИКОГДА не используйте данный дозатор для растворения других

химических веществ. Количество поступающего в бассейн дезинфицирующего средства можно легко отрегулировать с помощью входного регулирующего клапана.

2. УСТАНОВКА ДОЗАТОРА МОДЕЛИ "IN-LINE" (код 24429)

1. Установите дозатор в контур после нагревательного устройства. Если нагревательное устройство не предусмотрено, то установите его после фильтра (рис.1). **Не устанавливайте дозатор в верхней части трубопровода.**
2. Соедините дозатор с трубопроводом при помощи муфты с резьбой 1 ½", намотав на резьбу тефлоновую ленту. **Не затягивайте соединение слишком сильно.**
3. Оптимальный вариант – это установка дозатора выше уровня воды, но ниже выпускного патрубка фильтра. Такая установка позволяет избежать скапливания газов при отключенном насосе. Если дозатор устанавливается ниже уровня воды в бассейне, то для удобства обслуживания дозатора перед дозатором и после дозатора должны быть также установлены отсечные шаровые краны. **Настоятельно рекомендуется установить обратный клапан для того, чтобы защитить систему от воздействия химических реактивов при возникновении такой ситуации, когда вода проходит через систему в обратном направлении.**

ОСОБЫЙ СЛУЧАЙ

Если поток воды превышает 15 м³/ч, рекомендуется установить дозатор на обводном трубопроводе, как показано на рис. 2, чтобы можно было точно регулировать скорость растворения химического реактива, и чтобы избежать повреждения дозатора, которое может быть вызвано слишком сильным потоком.

3. УСТАНОВКА ДОЗАТОРА МОДЕЛИ "BY-PASS" (код 24430) (рис. 3)

1. Установите дозатор на уровне поверхности воды в бассейне как можно ближе к фильтру и насосу. Не устанавливайте дозатор на медных трубопроводах.
2. Патрубок для соединения с входным отверстием дозатора должен располагаться на трубопроводе между насосом и фильтром.
3. Патрубок для соединения с выходным отверстием дозатора должен располагаться после нагревательного устройства, а если нагревательное устройство отсутствует, то после фильтра.
4. Обрежьте трубу дозатора до необходимых размеров. Проследите, чтобы срезы были перпендикулярными, чистыми и не имели заусенцев.

ПОДКЛЮЧЕНИЕ ХЛОРАТОРА

5. Установите прокладку на клапан ¼ дюйма и наверните клапан (затяните рукой) на входной патрубок хлоратора (под регулирующим клапаном).
6. Установите обратный клапан в адаптер 3/8 дюйма и затяните его рукой на выходном патрубке хлоратора.
7. Чтобы подсоединить трубы к хлоратору, вставьте трубу в переходник 3/8 дюйма и в клапан ¼ дюйма, а затем закрепите трубы с помощью хомутов.

ПОДСОЕДИНЕНИЕ ТРУБ ДОЗАТОРА К ТРУБОПРОВОДУ

Соединительные патрубки дозатора и хомуты предназначены для соединения дозатора с трубопроводом 1 ½" (50 мм) и 2" (63 мм).

8. ВХОДНОЕ СОЕДИНЕНИЕ: выберите на трубопроводе место для соединения с входным отверстием дозатора, как описано в пункте 2. Просверлите в трубопроводе отверстие диаметром 3/8" (10 мм) и снимите заусенцы. Вставьте в отверстие соединительный патрубок для трубы дозатора, предварительно установив на патрубок уплотнительную прокладку, и закрепите патрубок с помощью хомута (рис. 5).

9. ВЫХОДНОЕ СОЕДИНЕНИЕ: выберите на трубопроводе место для соединения с выходным отверстием дозатора, как описано в пункте 3. Просверлите в трубопроводе отверстие диаметром 3/8" (10 мм) и установите патрубок точно так же, как описано в пункте 8.

10. Подсоедините трубы дозатора к патрубкам как описано в пункте 7. Включите систему, не добавляя химикаты, и проверьте, что нет течей.

4. УКАЗАНИЯ ПО ПРИМЕНЕНИЮ

Перед тем как начать пользоваться дозатором проверьте остаточное содержание брома и хлора в бассейне. Нормой считаются следующие показатели:

Остаточное содержание хлора – 0,5-2 промиля
 Остаточное содержание брома – 1-3 промиля

Потребление хлора и брома в бассейне зависит от частоты пользования бассейном, от температуры, от воздействия солнечного света и других факторов. Сначала необходимо отрегулировать входной клапан, чтобы обеспечить дозирование химических препаратов в необходимом количестве. Начните с установки клапана в среднее положение. Проверьте содержание химических веществ в воде. Если оно недостаточно, приоткройте клапан, если превышает норму – прикройте клапан. После того, как вы отрегулируете положение клапана в соответствии с необходимым содержанием химических веществ, оставьте его в этом положении.

ОТКРЫВАНИЕ ДОЗАТОРА

1. Перед тем как открыть крышку дозатора включите дозатор на 15 минут.
2. Выключите насос и установите регулирующий клапан в положение "ЗАКРЫТ", предварительно заметив, в каком положении он находился до этого. Закройте клапана в обратном контуре бассейна для того, чтобы предотвратить слив воды из системы, и после минутной паузы откройте крышку дозатора.
3. Надавите на стопорную планку и отверните гайку крышки в направлении против часовой стрелки. **НЕ ВДЫХАЙТЕ ПАРЫ, ВЫХОДЯЩИЕ ИЗ ДОЗАТОРА.**

ЗАГРУЗКА ХИМИЧЕСКИХ РЕАКТИВОВ

Следите за уровнем таблеток в дозаторе, так как загрузку таблеток рекомендуется осуществлять, не доводя их уровень до нуля.

1. Слейте воду из дозатора, так чтобы вода заполняла его только на 1/3, и осторожно добавьте в дозатор новые таблетки.
2. Наполните дозатор водой приблизительно до уровня 1 см от края.

ЗАКРЫВАНИЕ ДОЗАТОРА

1. Установите крышку на место, предварительно проверив, что в канавку на корпусе дозатора установлена уплотняющая прокладка крышки. Затяните рукой гайку крышки в направлении по часовой стрелке.
2. Установите регулирующий клапан на входном патрубке в нормальное рабочее положение, откройте все клапана в системе и запустите насос.

5. ПОДГОТОВКА К ЗИМЕ

Если в зимний период в помещении, где размещена установка, температура опускается до точки замерзания воды, то необходимо опорожнить дозатор. Для этого выполните следующие операции:

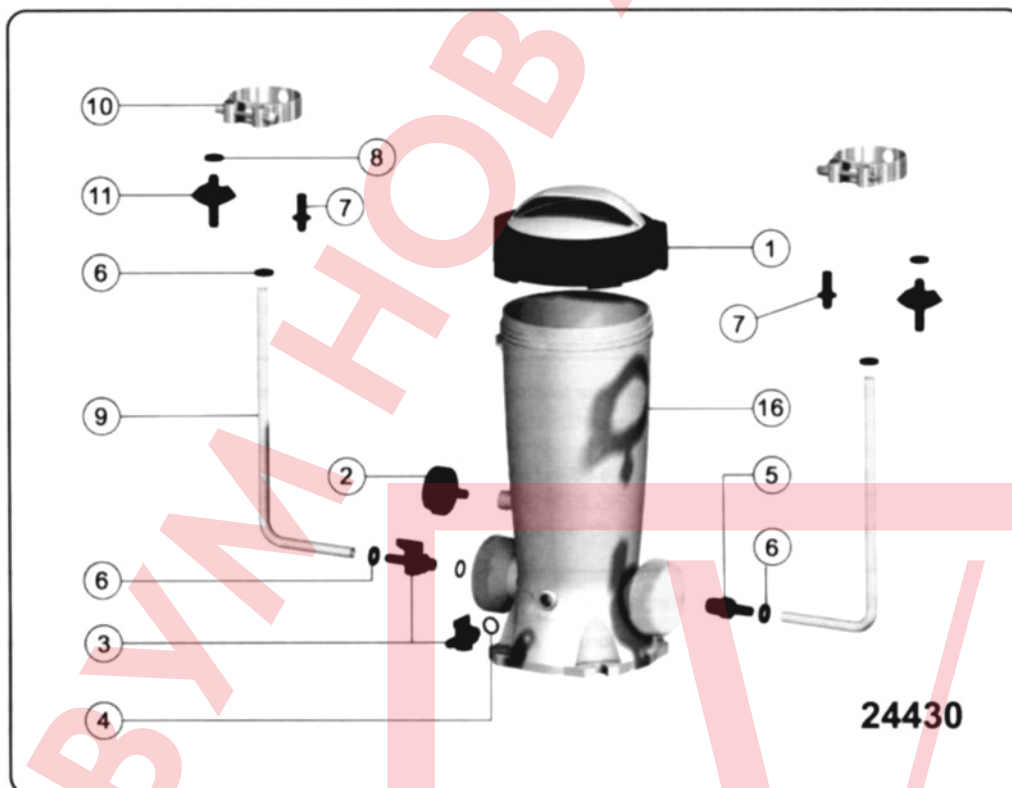
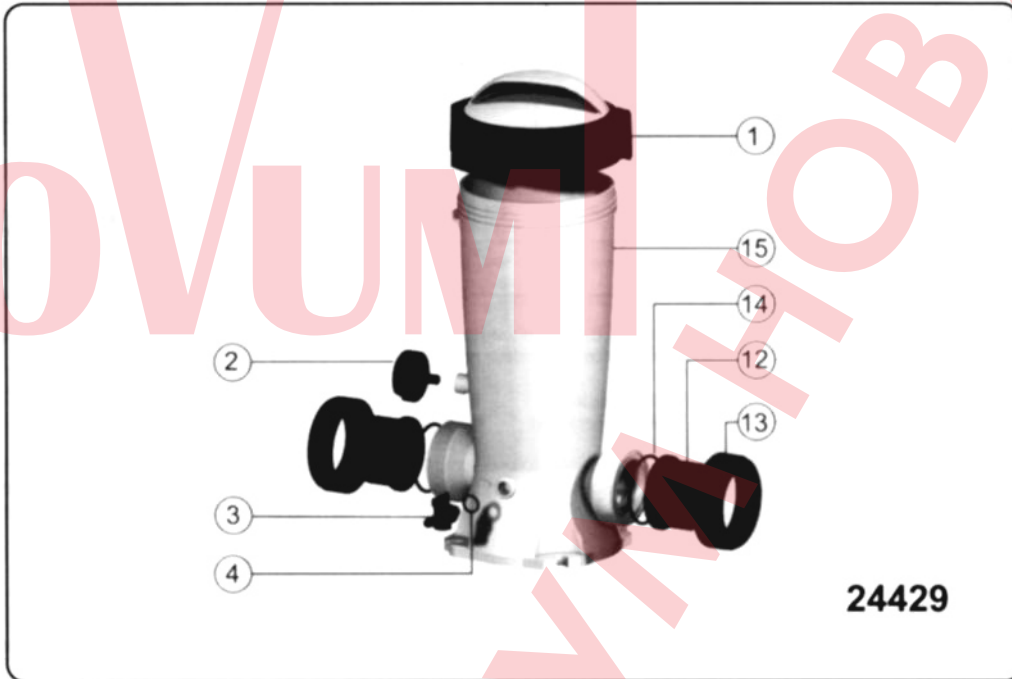
1. Выверните сливную пробку и снимите крышку дозатора.
2. Удалите из дозатора остатки химических реактивов, соблюдая при этом меры предосторожности, описанные в данном руководстве и в инструкциях производителя химических реактивов, а затем сполосните корпус дозатора чистой водой.
3. Дайте воде слиться из дозатора, а затем установите на место сливную пробку и крышку дозатора, не закручивая ее до конца.

6. МЕРЫ БЕЗОПАСНОСТИ

ОПАСНОСТЬ ВОЗГОРАНИЯ ИЛИ ВЗРЫВА (прочтите внимательно).

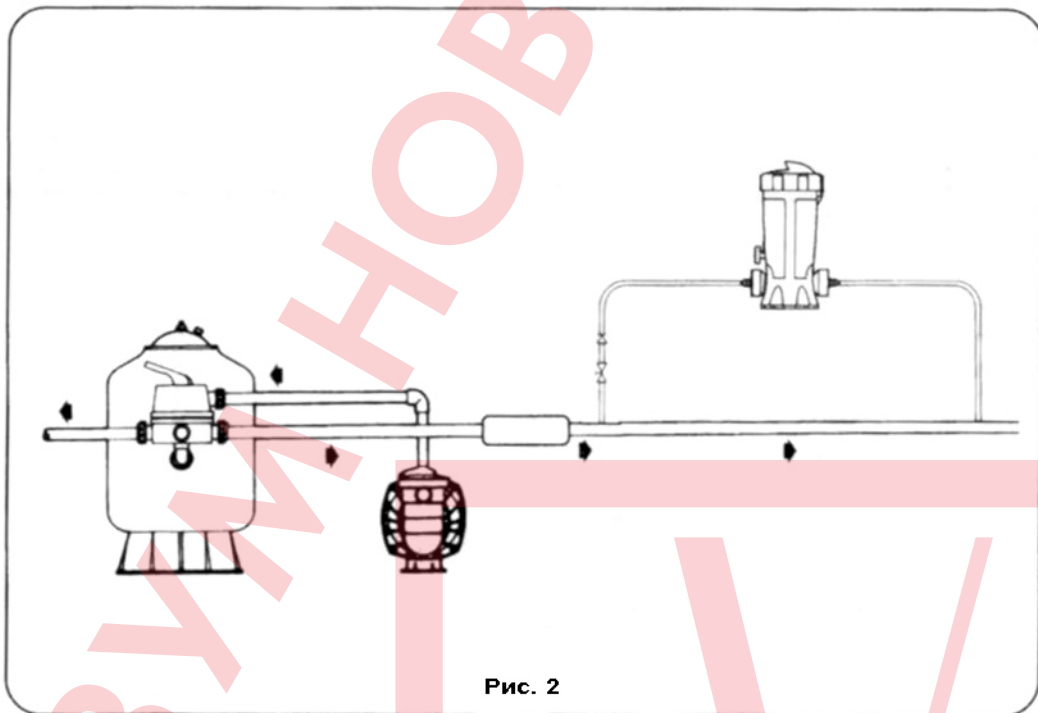
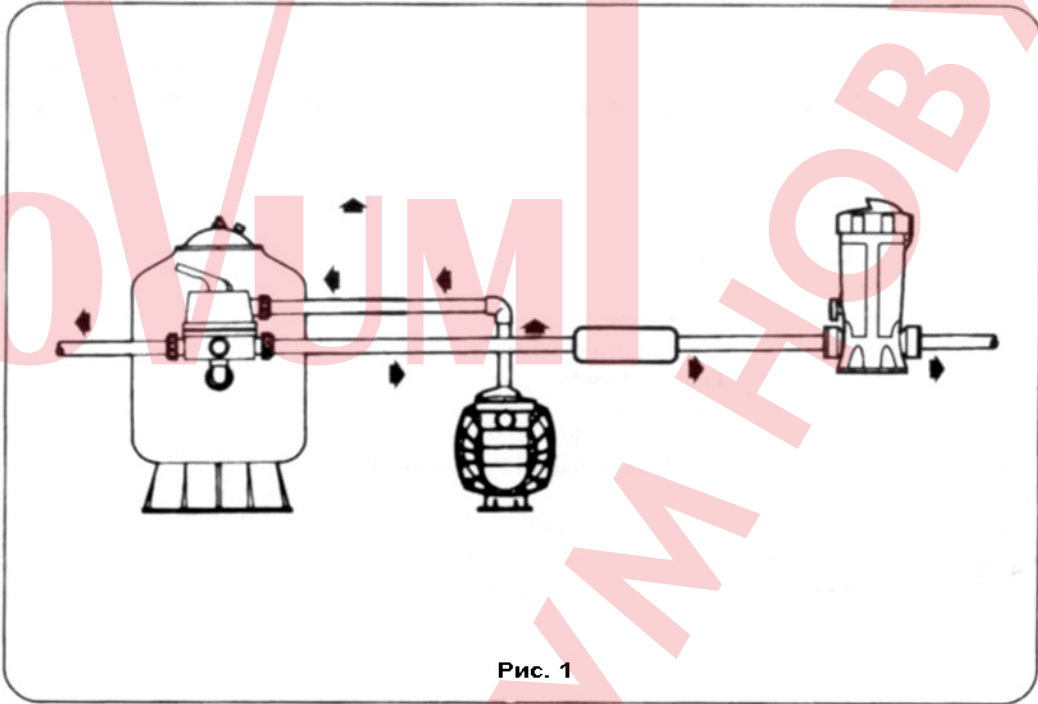
Используйте в этом дозаторе только медленно растворимые таблетки трихлоризоциануровой кислоты или брома, и НИКОГДА не смешивайте в дозаторе разные химические реактивы. Невыполнение этого требования может привести к взрыву или пожару.

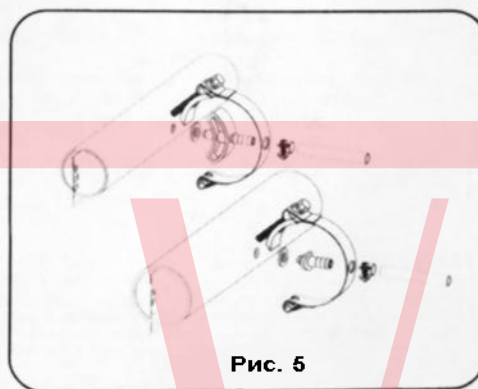
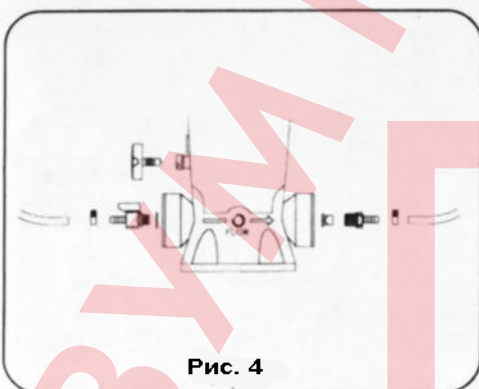
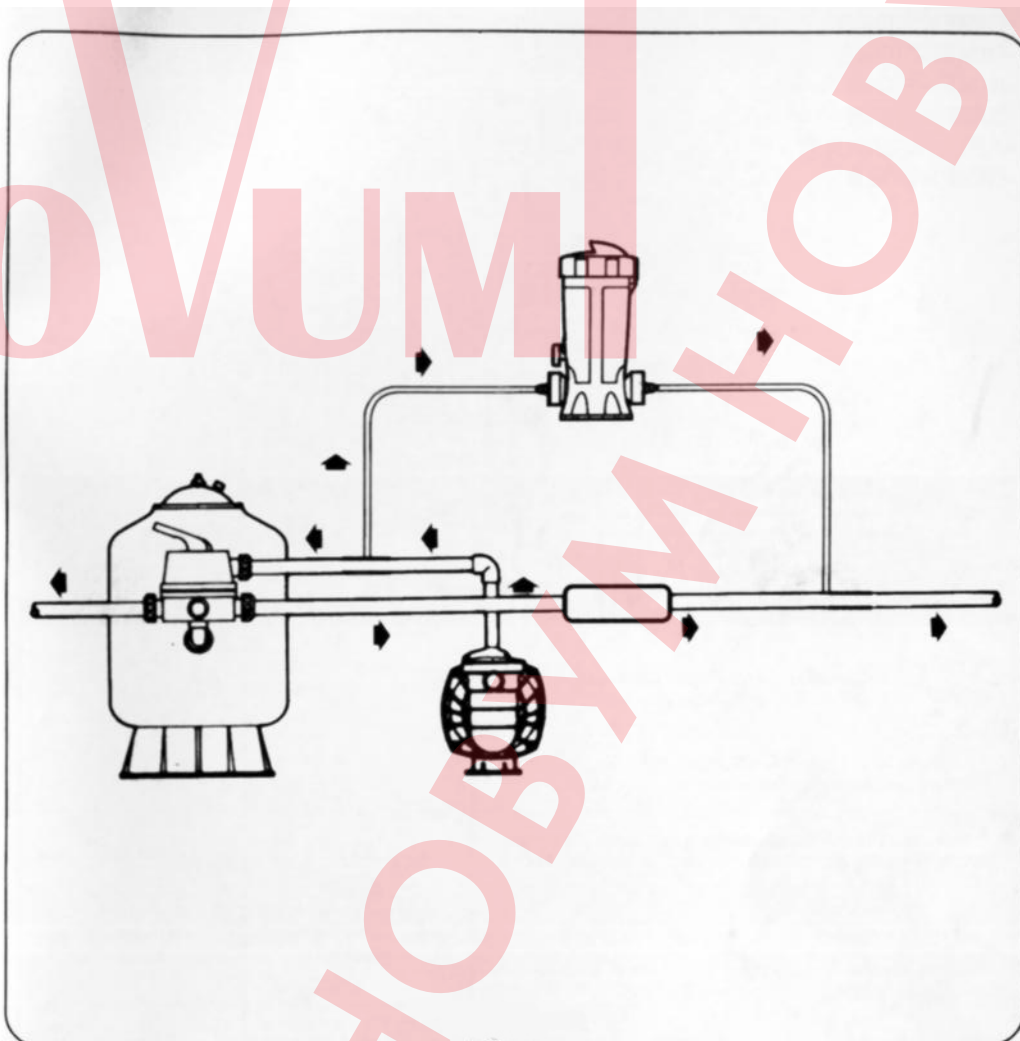
Никогда не открывайте крышку дозатора в процессе дозирования. Перед тем как открыть крышку дозатора необходимо выключить насос в контуре циркуляции воды в бассейне и закрыть все клапана. Соблюдайте перечисленные ниже меры предосторожности. Не курите вблизи дозатора, пользуйтесь защитными перчатками и защитными очками, а также не вдыхайте газы, которые могут выделяться в процессе дозирования. За исключением тех случаев, когда необходимо пополнить дозатор химическим реактивом, или выполнить его обслуживание, обратная линия, идущая к бассейну, должна быть всегда открыта. Это необходимо для того, чтобы избежать скапливания газа.





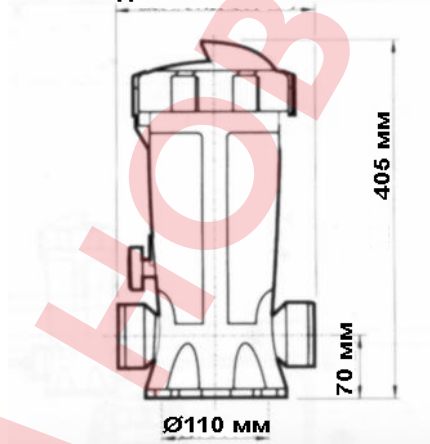
| ПОЗ. | КОД | ОПИСАНИЕ | 24429 | 24430 | КОЛ-ВО |
|------|------------|--|-------|-------|--------|
| 1 | 24429R0100 | Крышка | X | X | 1 |
| 2 | 11129R0100 | Регулирующий клапан | X | X | 1 |
| 3 | 11656 | Сливная пробка | X | X | 1 / 2 |
| 4 | 00470R0319 | Прокладка сливной пробки | X | X | 1 / 2 |
| 5 | 11130R0500 | Переходник 3/8 дюйма | | X | 1 |
| 6 | 11130R0007 | Гайка переходника | | X | 4 |
| 7 | 11130R0012 | Трубы переходника | | X | 2 |
| 8 | 11130R0006 | Прокладка переходника | | X | 2 |
| 9 | 11130R0009 | Гибкая труба | | X | 2 |
| 10 | 11130R0400 | Трубы с фланцами | | X | 2 |
| 11 | 11130R0014 | Трубный соединитель Ø 50 | | X | 2 |
| 12 | 11138R0001 | Нарезная втулка, нормальная трубная резьба 1 1/2 дюйма | X | | 2 |
| 13 | 11129R0012 | Гайка 2 1/2 дюйма | X | | 2 |
| 14 | 7230599035 | Круглая прокладка для уплотнения входного отверстия | X | | 2 |
| 15 | 24429R0009 | Корпус дозатора | X | | 1 |
| 16 | 24430R0009 | Корпус дозатора | | X | 1 |





РАЗМЕРЫ

Модель 24429: 285 мм
 Модель 24430: 205 мм



| ТЕХНИЧЕСКИЕ ХАРАКТЕРИСТИКИ | КОД 24429 | КОД 24430 |
|-----------------------------------|----------------------------|----------------------------|
| Соединение | Резьбовое, 1 1/2 дюйма | Трубы Ø 50-63 |
| Максимальное давление | 2 кг/см ² | 2 кг/см ² |
| Максимальная нагрузка | 3 кг | 3 кг |
| Максимальная скорость дозирования | Хлор: 35 г/час | Хлор: 23 г/час |
| | Бром: 2 г/час | Бром: 1,5 г/час |
| Рекомендуемый размер бассейна | Хлор: 20-80 м ³ | Хлор: 20-80 м ³ |
| | Бром: 4-50 м ³ | Бром: 4-50 м ³ |

Отпечатано в ЕС
 NIF ES A17092610

24429E201-00

- МЫ ОСТАВЛЯЕМ ЗА СОБОЙ ПРАВО ВНОСИТЬ В ЭТОТ ДОКУМЕНТ ЛЮБЫЕ ИЗМЕНЕНИЯ БЕЗ ПРЕДВАРИТЕЛЬНОГО УВЕДОМЛЕНИЯ.**