

ДЛЯ ПЛАВАТЕЛЬНЫХ БАССЕЙНОВ

# SUPRA

Самовсасывающие насосы для  
плавательных бассейнов

класс  
эффективности

IE3

2900 об/мин

71 ДБ

- ✓ Полипропилен + Стекловолокно
- ✓ Вал из нержавеющей стали AISI-316
- ✓ Рабочее колесо из норита
- ✓ Механическое уплотнение из нержавеющей стали AISI-316
- ✓ Поликарбонатная заглушка фильтра предварительной очистки



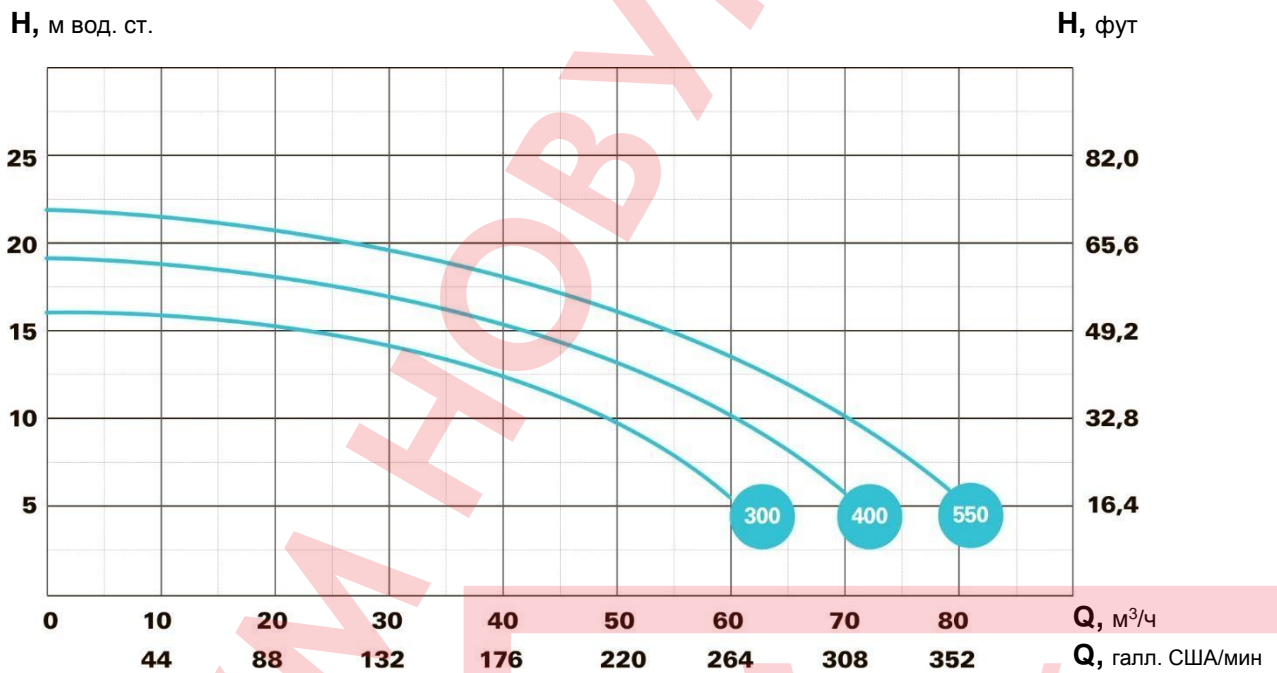
Vario SUPRA также доступен для  
заказа





- Двойное соединение, резьба и фитинги
- Внутренняя резьба 3", клеевые фитинги DN90
- Катафорезное покрытие
- Большая корзина фильтра предварительной очистки
- Винты из нержавеющей стали AISI-316
- Асинхронный двигатель IE3 2900 об/мин (3450 об/мин при 60 Гц)
- Самосмазывающиеся подшипники
- Класс IP-55, изоляция класса F
- Максимальная температура воды: +40 °C

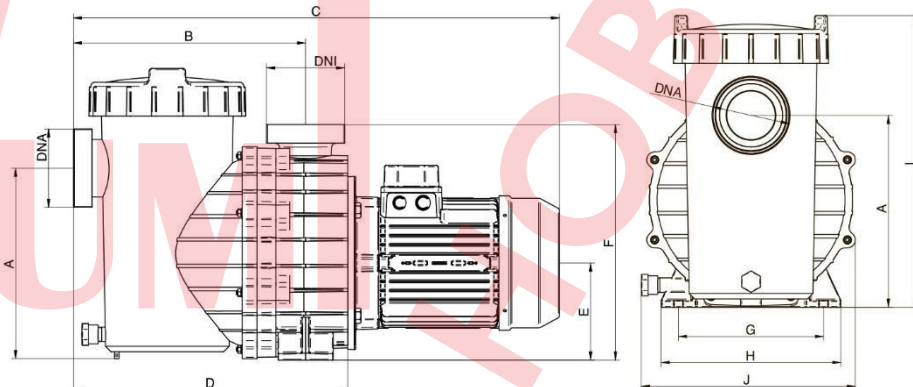
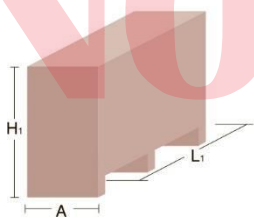
Технические характеристики



Тип	л.с.	кВт	А			Скорость, об/мин	Высота, м вод. ст.							ASP/IMP
			II	III	III		6	8	10	12	14	16	18	
SUPRA 300 M/T	3	2,2	230	230	400	2900	59	54	47	39	28	16	-	3" (DN90)
SUPRA 400T	4	3	-	12,5	6,9	2900	68	63	58	52	45	36	23	
SUPRA 550T	5,5	4	-	-	8,8	2900	78	74	70	65	59	50	39	

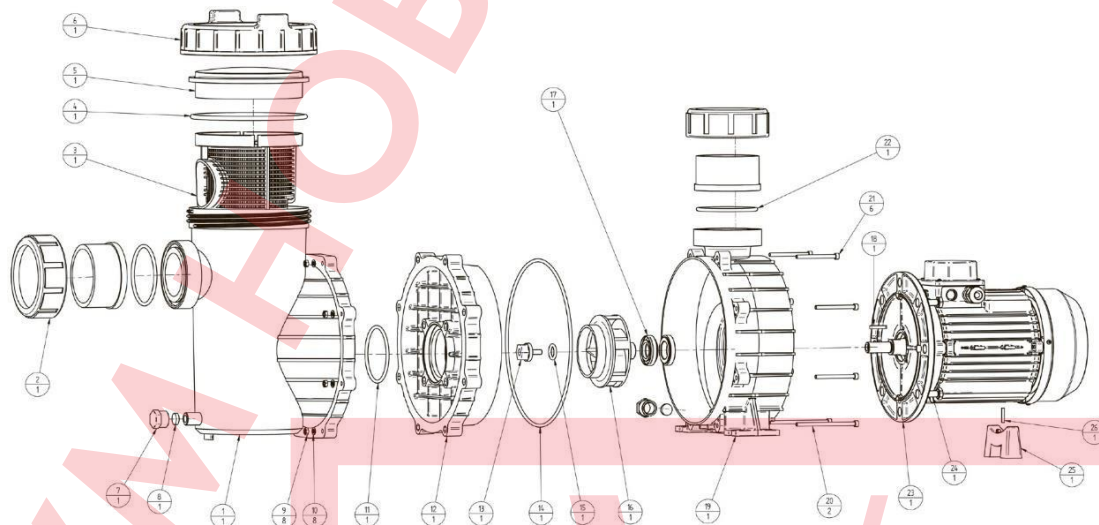
# SUPRA

## Данные об упаковке



Тип	A	B	C	D	E	F	G	H	I	J	DNA	DNI	A1	H1	L1	Вес, кг
SUPRA 300	227	336	704	397	140	340	210	260	420	310	90	90	350	460	760	28
SUPRA 400	227	336	704	397	140	340	210	260	420	310	90	90	350	460	760	30
SUPRA 550	227	336	704	397	140	340	210	260	420	310	90	90	350	460	760	40

## Описание запасных частей



- 1 - КОРПУС ФИЛЬТРА ПРЕДВАРИТЕЛЬНОЙ ОЧИСТКИ
- 2 - КОМПЛЕКТ ФИТИНГОВ ПВХ D.90
- 3 - КОРЗИНА ФИЛЬТРА ПРЕДВАРИТЕЛЬНОЙ ОЧИСТКИ
- 4 - Уплотнительное кольцо 180,98x6,99
- 5 - КРЫШКА ФИЛЬТРА ПРЕДВАРИТЕЛЬНОЙ ОЧИСТКИ
- 6 - УПЛОТНИТЕЛЬНОЕ КОЛЬЦО КРЫШКИ ФИЛЬТРА ПРЕДВАРИТЕЛЬНОЙ ОЧИСТКИ
- 7 - СЛИВНАЯ ПРОБКА MAGNUS 1/2"
- 8 - СЛИВНАЯ ПРОБКА MAGNUS С ПЛОСКИМ ФЛАНЦЕМ
- 9 - ГАЙКА DIN934 M6
- 10 - ШАЙБА DIN125 D6
- 11 - Уплотнительное кольцо 86x5
- 12 - КРЫШКА КОРПУСА НАСОСА
- 13 - ПЛАСТИКОВАЯ ТУРБИННАЯ ЗАГЛУШКА M8X20

- 14 - Уплотнительное кольцо 270x4
- 15 - Уплотнительное кольцо 18x4,5
- 16 - ТУРБИНА 550 НОРИЛ
- 17 - МЕХАНИЧЕСКОЕ УПЛОТНЕНИЕ D25
- 18 - КЛЮЧ DIN6885 5x5x28
- 19 - КОРПУС НАСОСА
- 20 - ВИНТ DIN912 M6x105
- 21 - ВИНТ DIN912 M6x70
- 22 - Уплотнительное кольцо 91,44x5,33
- 23 - ДВИГАТЕЛЬ IE3 5,5 л.с. 2850 об/мин
- 24 - ВИНТ DIN933 M12x30
- 25 - ОСНОВАНИЕ НАСОСА MEC80
- 26 - УЗЕЛ ОСНОВАНИЯ DIN 1481 M5X24